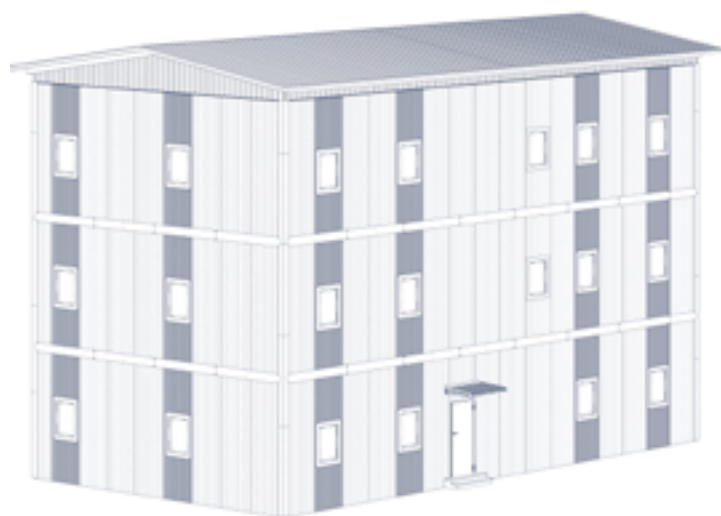


Модульные здания на основе блок-контейнеров

Инструкция по монтажу

| | |
|--|-----|
| Инструменты | 2 |
| Анализ строительной площадки и варианты фундаментов для установки модульных зданий | 3 |
| Варианты транспортировки на объект | 7 |
| Организация и технология погрузочно-разгрузочных работ | 10 |
| Хранение БК/транспаков/элементов здания | 12 |
| Сборка модульных зданий из комплектации из блок-контейнеров с общей рамой перекрытия | 13 |
| Монтаж внешних ограждений | 48 |
| Монтаж внутренних ограждений | 72 |
| Монтаж дверей | 85 |
| Монтаж окон | 98 |
| Монтаж кровли МЗ | 109 |



СОДЕРЖАНИЕ

| | |
|--|-----------|
| I. ИНСТРУМЕНТЫ | 4 |
| 1.1. ИНСТРУМЕНТЫ ДЛЯ ОБЩЕСТРОИТЕЛЬНЫХ РАБОТ | 4 |
| 1.2. ИНСТРУМЕНТ ДЛЯ ВНУТРЕННЕЙ ОТДЕЛКИ МОДУЛЬНОГО ЗДАНИЯ | 4 |
| 1.3. ИНСТРУМЕНТ ДЛЯ ЭЛЕКТРИКОВ | 4 |
| 1.4. ИНСТРУМЕНТ ДЛЯ ПРОКЛАДКИ ПОЛИПРОПИЛЕНОВЫХ ТРУБ | 4 |
| 1.5. ИНСТРУМЕНТ ДЛЯ КРОВЕЛЬНЫХ РАБОТ | 4 |
| 1.6. ДОПОЛНИТЕЛЬНЫЙ РЕКОМЕНДОВАННЫЙ ИНСТРУМЕНТ | 5 |
| 1.7. РАСХОДНЫЕ МАТЕРИАЛЫ | 5 |
| II. АНАЛИЗ СТРОИТЕЛЬНОЙ ПЛОЩАДКИ И ВАРИАНТЫ ФУНДАМЕНТОВ ДЛЯ УСТАНОВКИ МЗ | 5 |
| 2.1. ПОДГОТОВКА УЧАСТКА | 5 |
| 2.2. ПРИМЕР УСТАНОВКИ БК НА СВАЙНЫЙ ФУНДАМЕНТ | 6 |
| III. ВАРИАНТЫ ТРАНСПОРТИРОВКИ МЗ НА ОБЪЕКТ | 9 |
| 3.1. ПОЛНОСТЬЮ СОБРАННЫЕ БК | 9 |
| 3.2. ТРАНСПОРТИРОВКА ТРАНСПАКАМИ | 10 |
| 3.3. ТРАНСПОРТИРОВКА КОМПЛЕКТАЦИИ ДЛЯ СТРОИТЕЛЬСТВА МЗ НА ОБЪЕКТЕ | 10 |
| 3.3.1. Транспортировка в кузове автомобиля | 10 |
| 3.4 ТРАНСПОРТИРОВКА МОРСКИМ 40-ФУТОВЫМ КОНТЕЙНЕРОМ ПОВЫШЕННОЙ ВМЕ- СТИМОСТИ (HIGH-CUBE) | 11 |
| IV. ОРГАНИЗАЦИЯ И ТЕХНОЛОГИЯ ПОГРУЗОЧНО-РАЗГРУЗОЧНЫХ РАБОТ | 12 |
| V. ХРАНЕНИЕ БК/ТРАНСПАКОВ/ЭЛЕМЕНТОВ ЗДАНИЯ | 14 |

| | |
|--|------------|
| VI. СБОРКА МЗ ИЗ КОМПЛЕКТАЦИИ БК С ОБЩЕЙ РАМОЙ ПЕРЕКРЫТИЯ | 15 |
| 6.1. СБОРКА ТРЕХЭТАЖНЫХ БК | 15 |
| 6.2. СБОРКА КОРИДОРНЫХ БК ДЛИНОЙ БОЛЕЕ ШЕСТИ МЕТРОВ | 25 |
| 6.3. СБОРКА УСИЛЕННОГО БК | 30 |
| 6.4. ПРОКЛАДКА УПЛОТНИТЕЛЯ | 35 |
| 6.5. СОЕДИНЕНИЕ КАРКАСОВ БК В КАРКАС ЗДАНИЯ | 44 |
| | |
| VII. МОНТАЖ ВНЕШНИХ ОГРАЖДЕНИЙ | 50 |
| 7.1. УСТАНОВКА ВНЕШНИХ ОГРАЖДЕНИЙ СТАНДАРТНЫМ МЕТОДОМ | 53 |
| 7.2. УСТАНОВКА ВНЕШНИХ ОГРАЖДЕНИЙ ГОРИЗОНТАЛЬНО | 59 |
| 7.3. УСТАНОВКА ВНЕШНИХ ОГРАЖДЕНИЙ ВЕРТИКАЛЬНО | 65 |
| 7.3.1. Установка внешних ограждений вертикально поэтажно | 65 |
| 7.3.2. Установка внешних ограждений вертикально на всю высоту здания | 71 |
| | |
| VIII. МОНТАЖ ВНУТРЕННИХ ОГРАЖДЕНИЙ | 74 |
| | |
| IX. МОНТАЖ ДВЕРЕЙ | 87 |
| 9.1. МОНТАЖ ДВЕРИ В УСТАНОВЛЕННЫЕ СТЕНЫ | 89 |
| 9.2. МОНТАЖ ДВЕРИ В СЭНДВИЧ-ПАНЕЛЬ | 93 |
| | |
| X. МОНТАЖ ОКОН | 100 |
| | |
| XI. МОНТАЖ КРОВЛИ МЗ | 111 |

ОСНОВНЫЕ СОКРАЩЕНИЯ

БК – блок-контейнер(-ы)

МЗ – модульное здание

Транспак – компактно сформированный для транспортировки блок-контейнер

1. ИНСТРУМЕНТЫ

1.1. ИНСТРУМЕНТЫ ДЛЯ ОБЩЕСТРОИТЕЛЬНЫХ РАБОТ

- | | |
|---------------------------|---|
| 1. Болгарка | 14. Заклепочник вытяжной |
| 2. Кувалда малая | 15. Уголок измерительный |
| 3. Шуруповерт | 16. Комплект шестигранных ключей (с 9 до 23 мм) |
| 4. Дрель | 17. Комплект рожковых ключей (с 10 по 36 мм) |
| 5. Молоток | 18. Комплект ключ-головок |
| 6. Пистолет для пены | 19. Набор накидных ключей |
| 7. Пистолет для герметика | 20. Шнур нейлоновый для строительных работ |
| 8. Рейка геодезическая | 21. Гайковерт/шуруповерт с высоким крутящим моментом |
| 9. Нивелир | 22. Компрессор (при использовании воздушного инструмента) |
| 10. Уровень 1000 мм | 23. Набор торцевых насадок шестигранных |
| 11. Рулетка 10 м | 24. Деревянный клин (для пробивки уплотнителя на стыках БК) |
| 12. Стремянка 5 ступеней | |
| 13. Штангельциркуль | |

1.2. ИНСТРУМЕНТ ДЛЯ ВНУТРЕННЕЙ ОТДЕЛКИ МОДУЛЬНОГО ЗДАНИЯ

- | | |
|--|--|
| 1. Рулетка 5 м | 10. Торцевальная пила с диском для тонколистного металла |
| 2. Уровень 1000 мм | 11. Пистолет для герметика |
| 3. Угольник | 12. Набор сверел по металлу |
| 4. Линейка | 13. Заклепочник |
| 5. Молоток | 14. Набор бит крестовых |
| 6. Киянка | 15. Набор ножниц по металлу |
| 7. Электродрель | 16. Затирочный шпатель |
| 8. Угловая шлифовальная машинка (болгарка) | 17. Набор отверток |
| 9. Шуруповерт | |

1.3. ИНСТРУМЕНТ ДЛЯ ЭЛЕКТРИКИ

- | | |
|-------------------------------------|--------------------------------------|
| 1. Рулетка 7–10 м | 5. Набор отверток |
| 2. Стриппер | 6. Нож (универсальный или монтажный) |
| 3. Мультиметр | 7. Лестница–стремьянка |
| 4. Пассатижи (круглогубцы, кусачки) | 8. Строительный карандаш и маркер |

1.4. ИНСТРУМЕНТ ДЛЯ ПРОКЛАДКИ ПОЛИПРОПИЛЕНОВЫХ ТРУБ

- | | |
|---------------------------------------|--------------------------|
| 1. Ножницы для пропиленовых труб | 4. Набор рожковых ключей |
| 2. Нож (универсальный или монтажный) | 5. Разводной ключ |
| 3. Зачистка для полипропиленовых труб | 6. Газовый ключ |

1.5. ИНСТРУМЕНТ ДЛЯ КРОВЕЛЬНЫХ РАБОТ

- | | |
|-----------------------|--|
| 1. Кровельный молоток | 6. Заклепочник |
| 2. Щипцы и зажимы | 7. Набор напильников (сечение: прямоугольное, квадратное, треугольное, круглое, полукруглое) |
| 3. Кровельные ножницы | 8. Киянка |
| 4. Кровельные клещи | 9. Зенковка |
| 5. Кровельные рамки | |

10. Точильный брусок
11. Оселок
12. Молоток
13. Зубила
14. Плоскогубцы
15. Пила
16. Стамеска
17. Зубило

18. Рубанок
19. Перфоратор
20. Фальцезакаточная машина
21. Кернер
22. Штангельциркуль
23. Рулетка 5 м
24. Уровень 1000 мм

1.6. ДОПОЛНИТЕЛЬНЫЙ РЕКОМЕНДОВАННЫЙ ИНСТРУМЕНТ

1. Сварочный аппарат
2. Специальный инструмент для выравнивания БК в вертикальной плоскости

1.7. РАСХОДНЫЕ МАТЕРИАЛЫ

- | | |
|---|--|
| <ol style="list-style-type: none"> 1. Промывка для пистолета от пены 2. Электроды 3. Кисти синтетика 4. Диски отрезные по металлу 230x2,5x22/125x2,5x22 5. Диск шлифовальный для отрезных машин 6. Углекислотный огнетушитель 7. Удлинитель для бит 8. Комплект бит 9. Головка магнитная $\varnothing 8/\varnothing 10$ мм 10. Нож строительный 11. Ключи шестигранные с круглой головкой 12. Адаптер для переходника на шестигранник 13. Комплект сверел по металлу \varnothing от 6 по 14 мм 14. Клепки вытяжные 15. Верхонки х/б с брезентовым налодонником | <ol style="list-style-type: none"> 16. Краги сварщика пятипалые 17. Пояс монтажника предохранительный 18. Жилет сигнальный (стропальщика) 19. Лестница алюминиевая трехсекционная 9 м 20. Напильник плоский с деревянной ручкой 21. Маркеры по металлу 22. Скотч малярный 23. Карандаш 24. Силикон 25. Герметик 26. Очки защитные 27. Маска защитная 28. Перчатки х/б рабочие с ПВХ |
|---|--|

2. АНАЛИЗ СТРОИТЕЛЬНОЙ ПЛОЩАДКИ И ВАРИАНТЫ ФУНДАМЕНТОВ ДЛЯ УСТАНОВКИ МЗ

2.1. ПОДГОТОВКА УЧАСТКА

Площадка, на которой впоследствии расположится здание, должна быть идеально ровной и плотно утрамбованной.

На этапе подготовки строительной площадки к установке БК или МЗ необходимо:

1. Получить планировочное решение и схему опорных точек БК или МЗ.
2. Проанализировать вопросы, связанные с устройством фундамента на строительной площадке, связанные со скрытыми коммуникациями.
3. Выбрать оптимальный фундамент для обеспечения установки БК или МЗ с учетом сведений о сейсмичности района строительства, действующих на фундамент нагрузок, особенности почвы, условий существующей застройки и влияния на нее нового строительства, а также в соответствии с рекомендациями завода-изготовителя или с проектом МЗ.

Перед монтажом здания монтажная организация (или заказчик) должны предоставить концерну DoorHan (менеджеру проекта, менеджеру филиала) проектную документацию на фундамент (если есть проекты), геологию участка строительства (если есть данные изыскания), исполнительную документацию по фундаментам: акт приемки фундамента, а также акты скрытых работ на фундамент, исполнительные схемы. При отсутствии необходимой документации гарантия на соответствие МЗ техническим условиям не предоставляется.

4. Осуществить приемку фундамента, контролировать устройство опорных точек БК в единой горизонтальной плоскости и размерность в соответствии со схемой.

⚠ ВНИМАНИЕ!

Эффективность качественного монтажа модульного здания зависит от устройства фундамента.

Количество опорных точек БК зависит от его габаритов (см. табл. 1).

Таблица 1

| Длина блок-контейнера, м* | Количество точек опоры, шт* |
|---------------------------|-----------------------------|
| 2 060 — 4 480 | 4 |
| 4 480 — 6 055 | 6 |
| 6 055 — 8 000 | 8 |
| 8 000 — 12 000 | 10 |

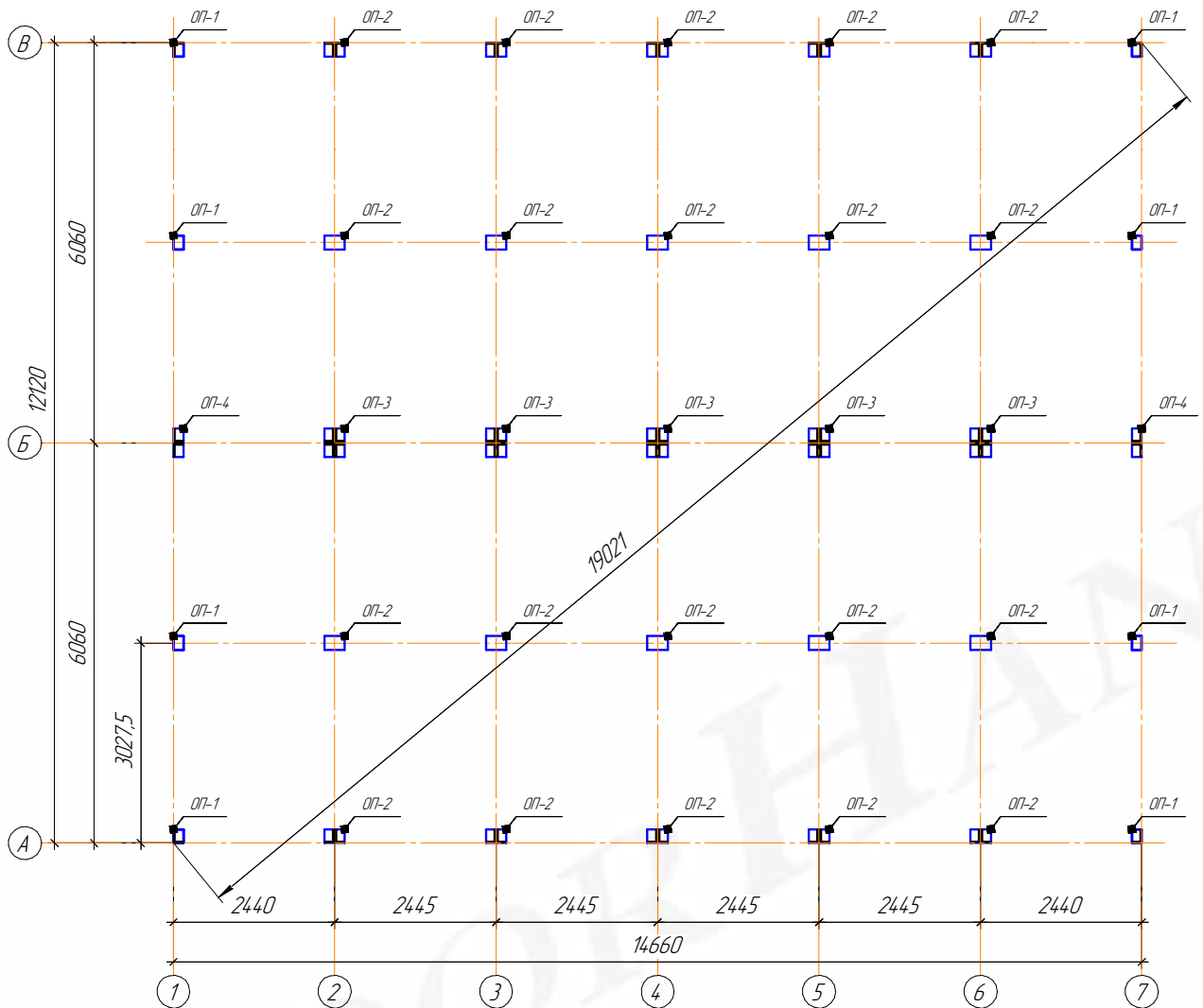
* Размеры и количество опорных площадок БК могут отличаться от рекомендованных по согласованию с заводом-производителем.

2.2. ПРИМЕР УСТАНОВКИ БК НА СВАЙНЫЙ ФУНДАМЕНТ

Установочная поверхность (фундамент) должна отвечать требованиям единой горизонтали основных точек опоры БК или МЗ, восприятию нагрузок от конструк-

ции БК или МЗ, учитывая эксплуатационные нагрузки от оборудования, персонала, снеговые и возможные другие нагрузки.

Рис. 1. Пример плана опорных площадок, представляемых заводом-производителем заказчику



На рис. 1 представлено только 4 вида опорных точек, но их больше. Их размер и позиционирование зависит от схемы примыкания БК между собой и габаритов БК.

На схеме, представленной на рис. 2, представлены другие виды опорных точек, их размеры и места установки.

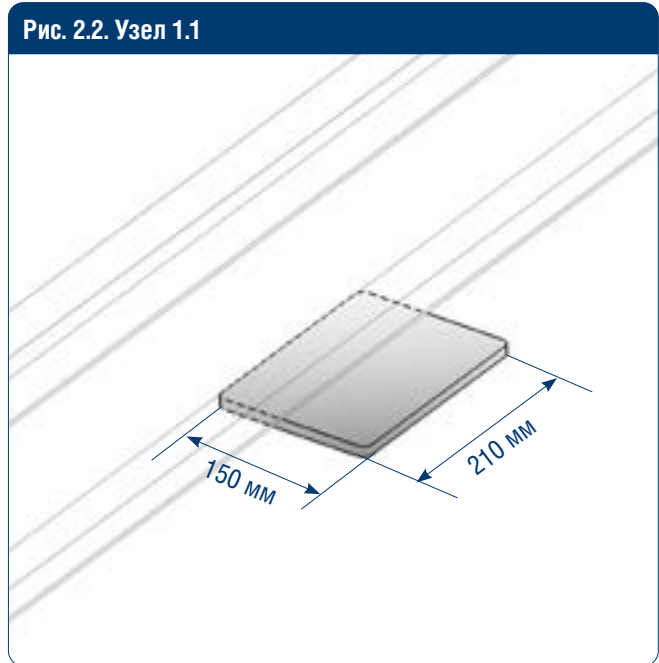
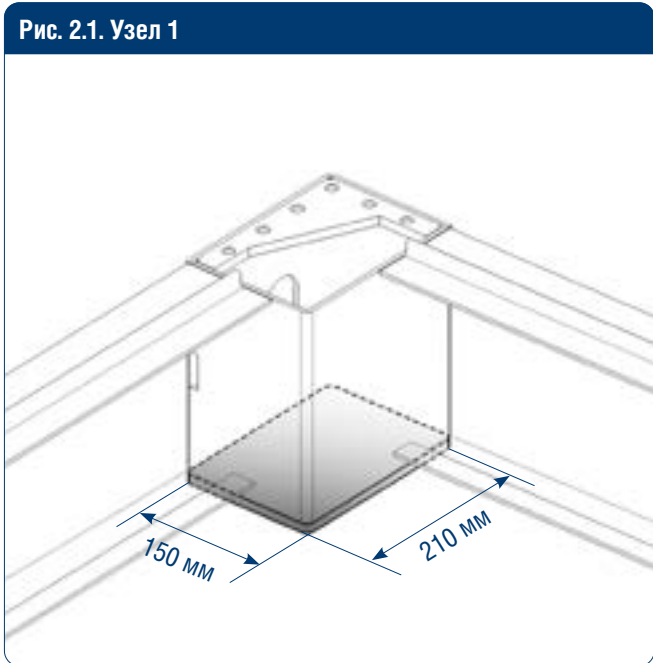
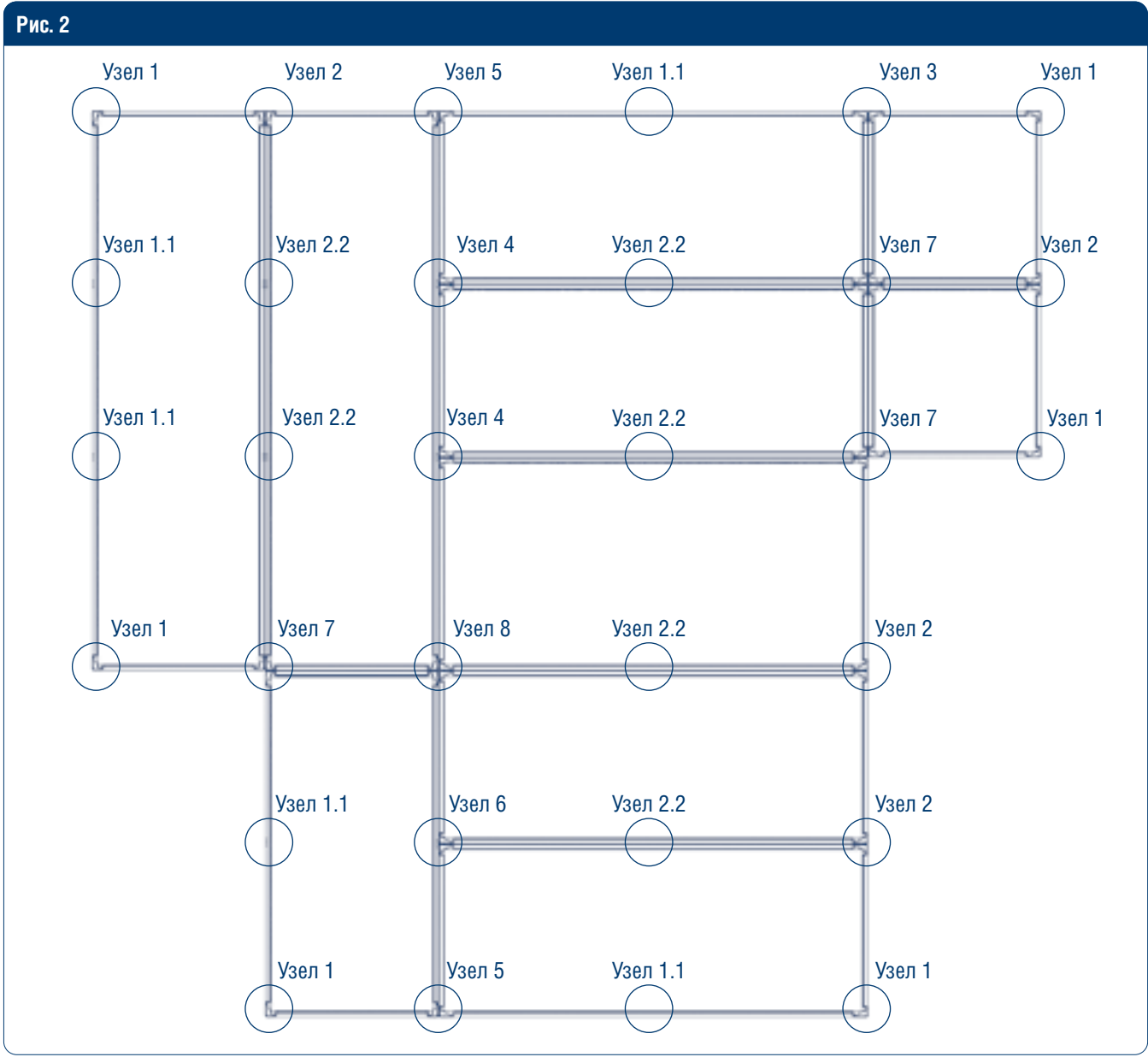


Рис. 2.3. Узел 2

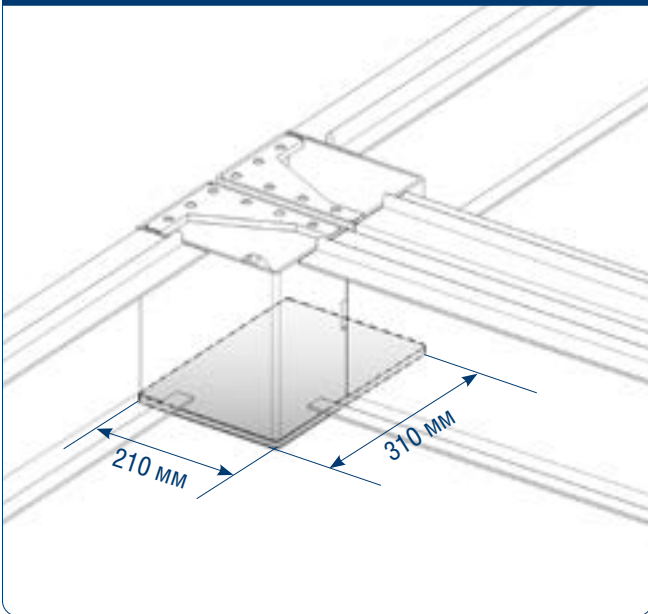


Рис. 2.4. Узел 2.2

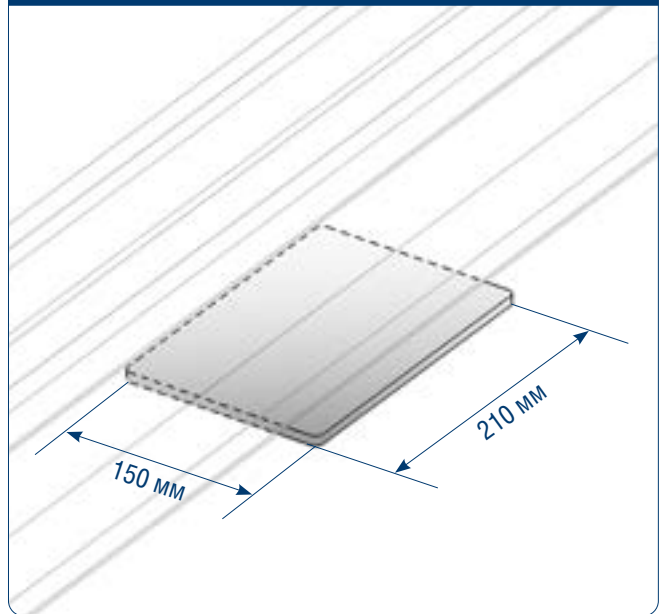


Рис. 2.5. Узел 3

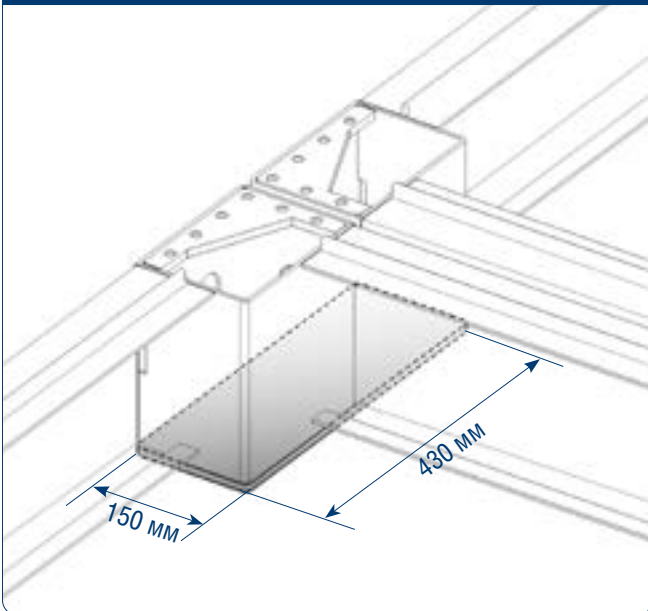


Рис. 2.6. Узел 4

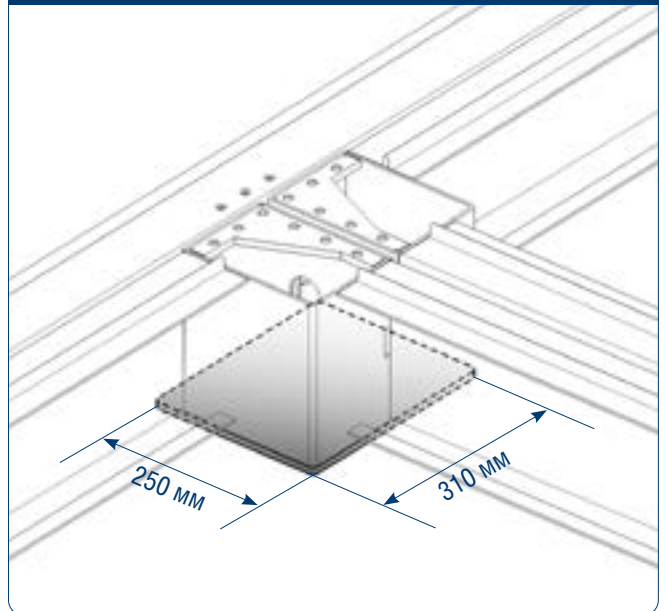


Рис. 2.7. Узел 5

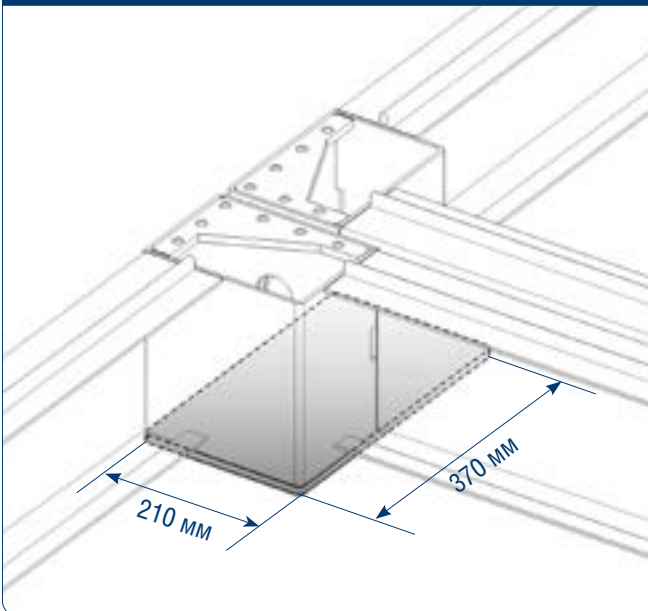


Рис. 2.8. Узел 6

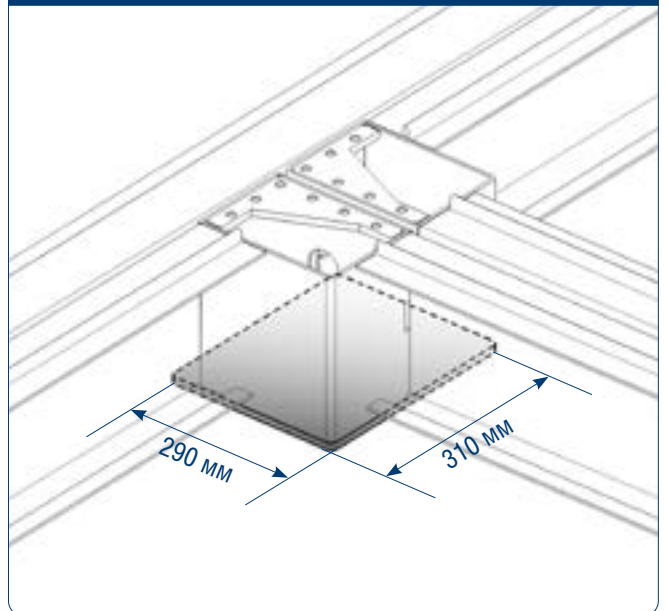


Рис. 2.9. Узел 7

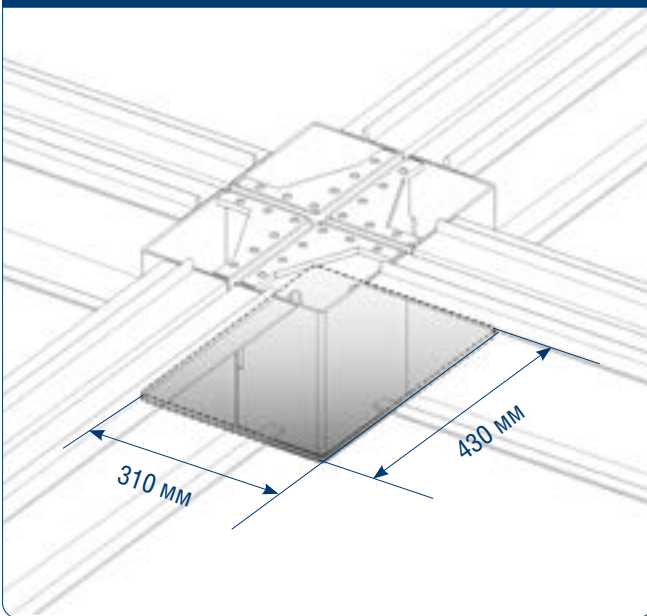
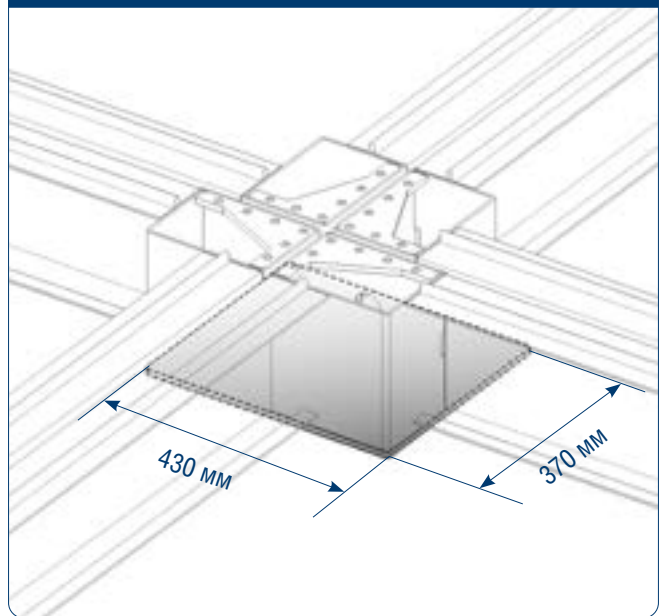


Рис. 2.10. Узел 8

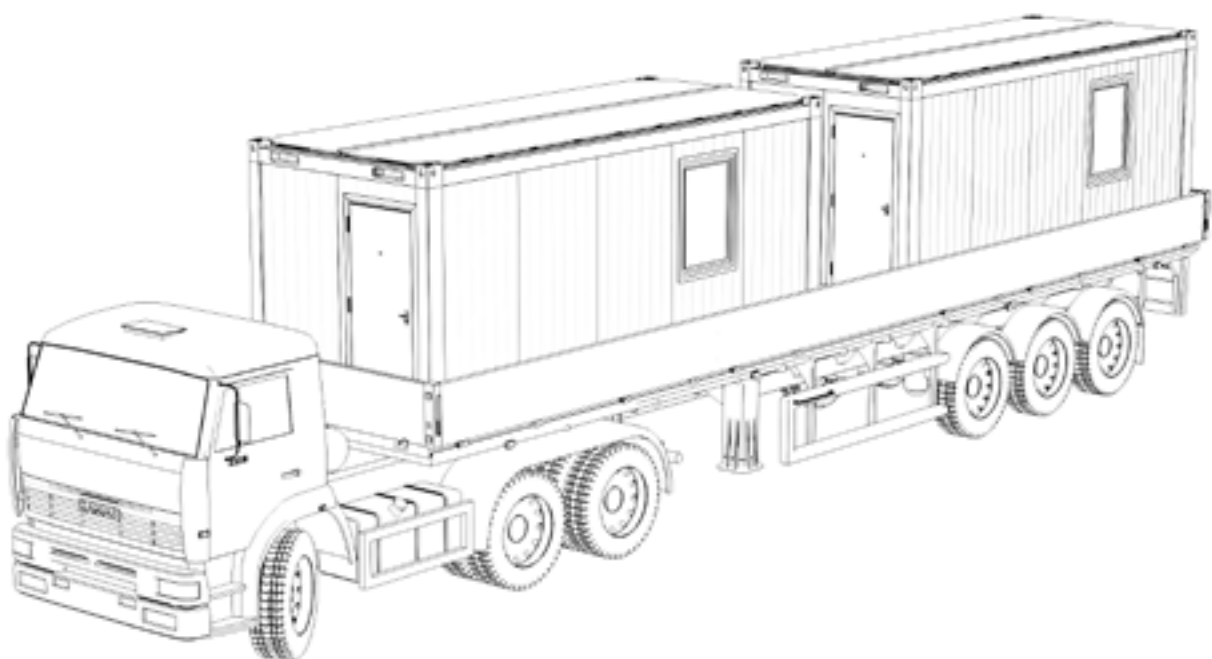


3. ВАРИАНТЫ ТРАНСПОРТИРОВКИ НА ОБЪЕКТ

3.1. ПОЛНОСТЬЮ СОБРАННЫЕ БК

БК собираются полностью на производстве. На объекте необходимо только собрать здание на заранее подготовленном фундаменте, зафиксировать БК и качественно герметизировать стыки.

Рис. 1. Транспортировка собранных БК

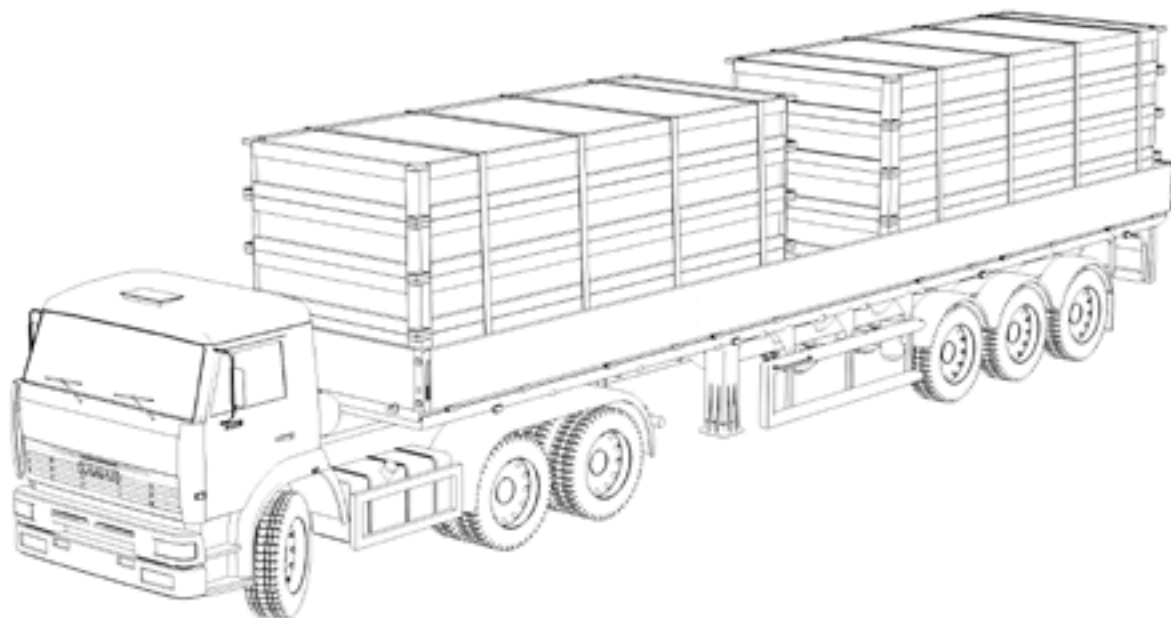


3.2. ТРАНСПОРТИРОВКА ТРАНСПАКАМИ

Компактно упакованные БК, отличающиеся оптимальными стандартами для транспортировки. На одной транспортировочной платформе можно разместить до 8-ми стандартных БК, что существенно снижает сто-

имость транспортировки относительно собранных на производстве БК. Транспак доставляет МЗ к заказчику в разобранном виде, поэтому строительство начинается со сборки БК.

Рис. 2. Транспортировка транспаками



3.3. ТРАНСПОРТИРОВКА КОМПЛЕКТАЦИИ ДЛЯ СТРОИТЕЛЬСТВА МЗ НА ОБЪЕКТЕ

В комплектацию обязательно входят готовые рамы основания, перекрытия и покрытия, а также внутренние и внешние ограждения, двери, окна, крыльца, козырьки, сантехника, электрика и все то, что предусмотрено проектом.

3.3.1. ТРАНСПОРТИРОВКА В КУЗОВЕ АВТОМОБИЛЯ

Рис. 3. Транспортировка рам каркаса МЗ

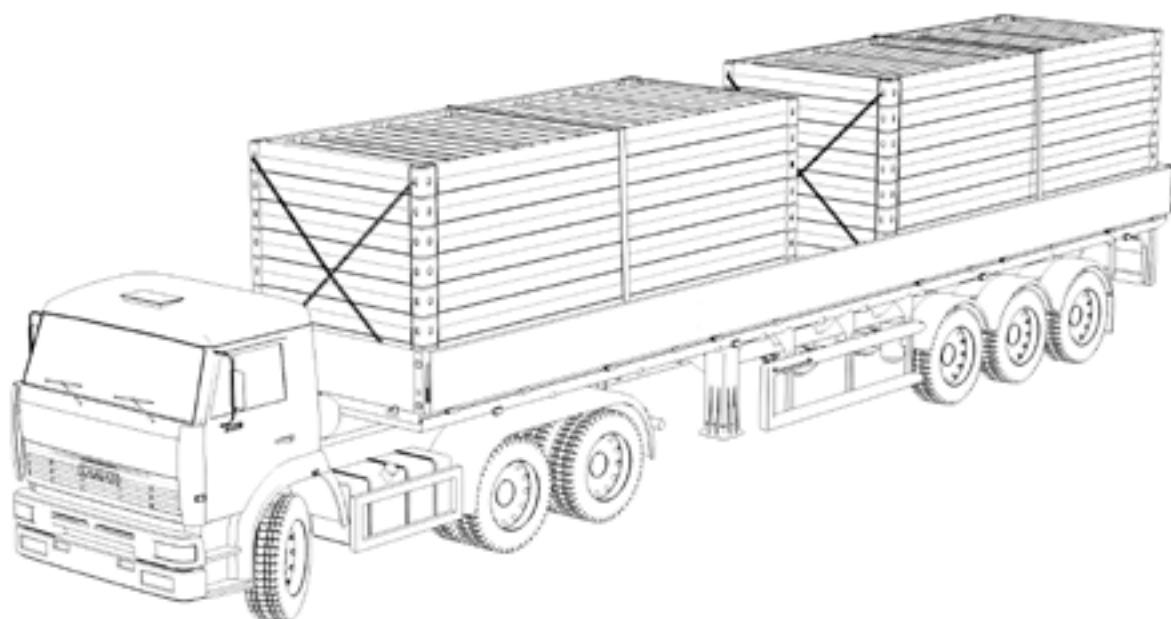
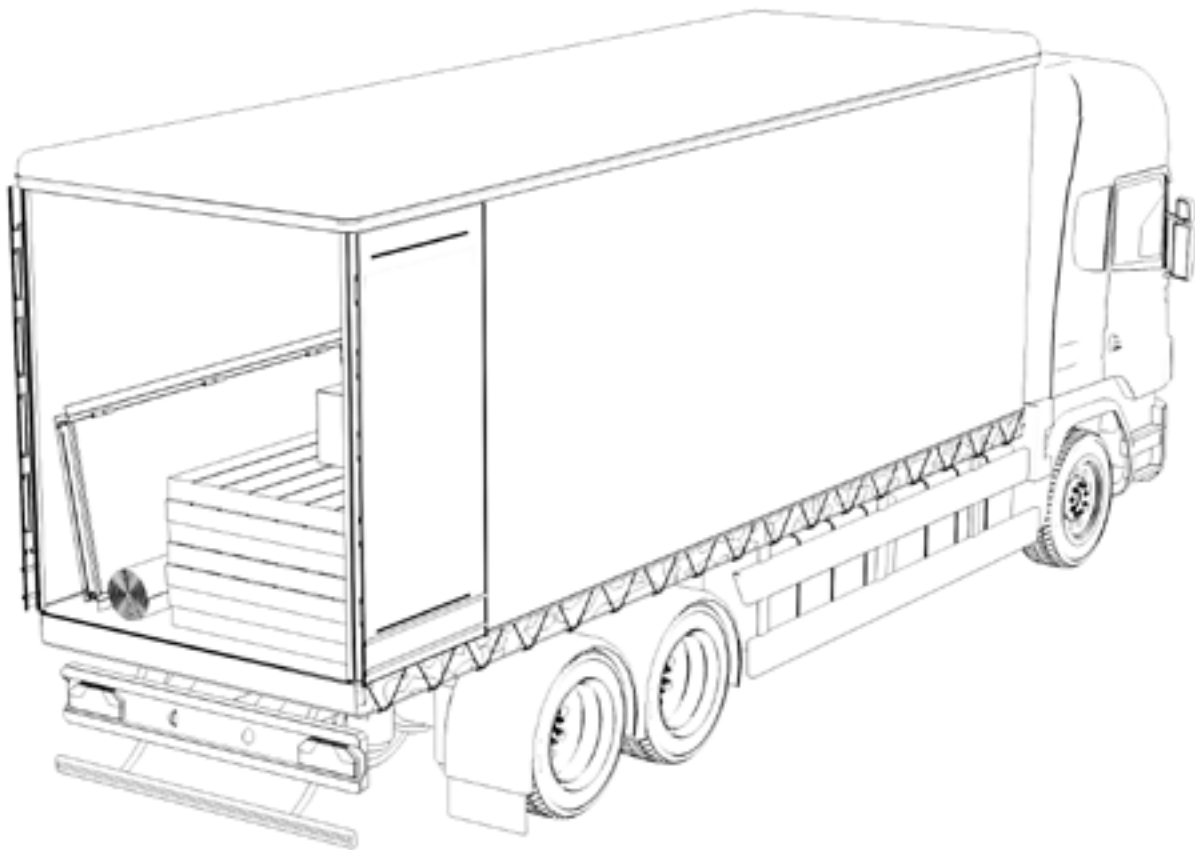


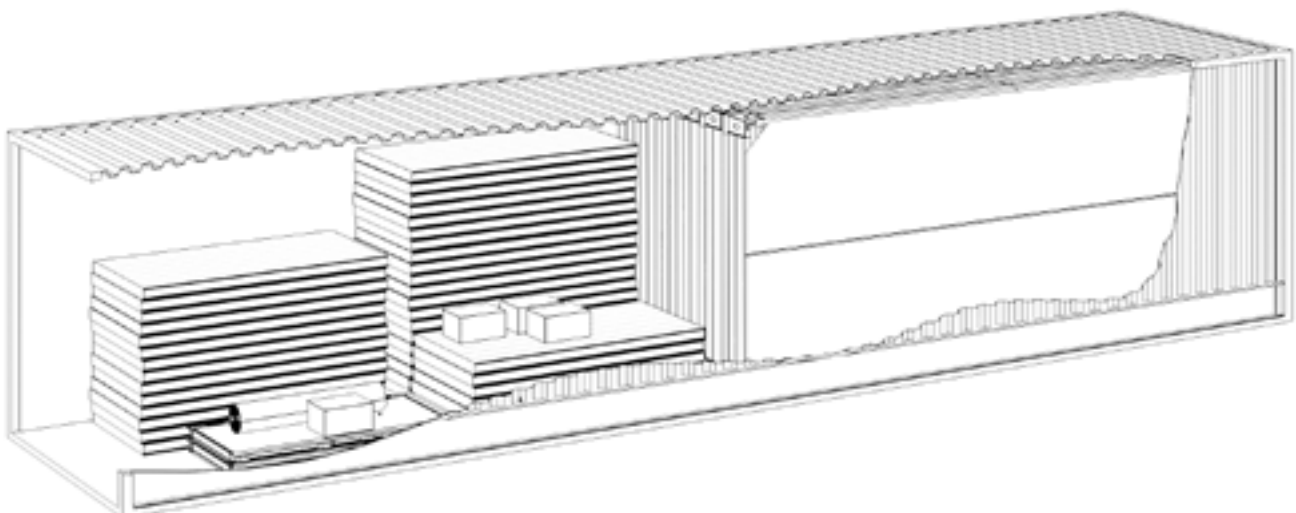
Рис. 4. Транспортировка автомобилем остальных элементов здания (внутренние и внешние ограждения, окна, двери и др.)



3.4. ТРАНСПОРТИРОВКА МОРСКИМ 40-ФУТОВЫМ КОНТЕЙНЕРОМ ПОВЫШЕННОЙ ВМЕСТИМОСТИ (HIGH-CUBE)

Морской 40-футовый контейнер повышенной вместимости (High-Cube) на один дюйм (30 см) выше стандартного. Контейнером транспортируются рамы в вертикальном положении, заранее стянутые на производстве, а также комплектующие, предназначенные для строительства МЗ.

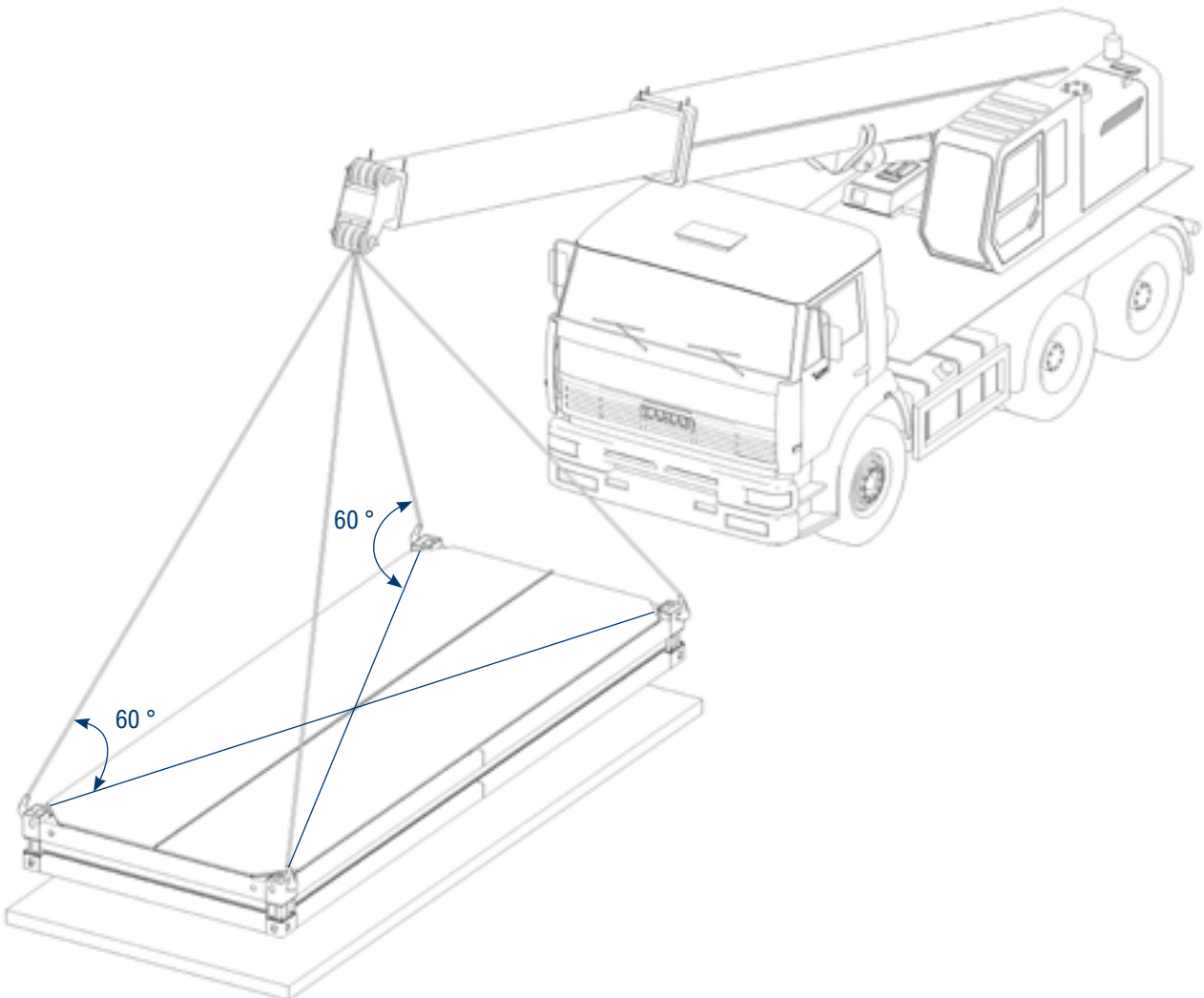
Рис. 5



4. ОРГАНИЗАЦИЯ И ТЕХНОЛОГИЯ ПОГРУЗОЧНО-РАЗГРУЗОЧНЫХ РАБОТ

- Все лица, производящие погрузочно-разгрузочные работы при транспортировке контейнера любым видом транспорта, должны иметь допуск (удостоверение) для проведения данного вида работ.
- Погрузочно-разгрузочные работы можно осуществлять с помощью подъемника или крана, грузоподъемность которого соответствует массе БК.
- Вес груза должен равномерно распределяться по грузовой площадке транспортного средства, подавать груз следует медленно.
- В случае перемещения БК краном или манипулятором, кран должен быть использован со стропами с соответствующими параметрами.
- При перемещении грузов погрузчиками с вилочными захватами груз располагается равномерно относительно элементов захвата погрузчика. При этом груз приподнимается от пола на 300-400 мм. Максимальный уклон площадки при перемещении грузов погрузчиками не превышает величину угла наклона рамы погрузчика.
- Размещение объекта на платформе должно быть так, чтобы его центр тяжести находился в зоне, где продольная ось транспортного средства пересекается с поперечной.
- Перемещение груза погрузчиком с вилочными захватами производится поштучно.
- Перемещение грузов больших размеров производится при движении погрузчика задним ходом и только в сопровождении работника, ответственного за безопасное производство работ, осуществляющего подачу предупредительных сигналов водителю погрузчика.
- При погрузке/разгрузке краном из кузова автомобиля стропы должны составлять угол 60° относительно крыши БК, что является условием безопасной и качественной работы (см. рис. 8).

Рис. 1



- При погрузке и транспортировке БК устанавливается только полом вниз на транспортное средство.
- Если БК идут в разобранном состоянии в виде транспака, то с автомобиля разрешено снимать только по одному транспаку.
- Если БК собранный, то запрещается транспортировка, разгрузка или погрузка при нахождении людей внутри контейнера. Перемещение БК в собранном

виде возможно только при закрытых дверях и окнах. Запрещено БК/транспак переворачивать и ставить на бок.

- Если идет транспортировка рам БК в морском контейнере, то разгрузка на объекте осуществляется трактором (см. рис. 2) или краном (см. рис. 3). В таком случае рамы выкатываются пачкой, сформированной на заводе-производителем.

Рис. 2. Разгрузка пачки рам из морского контейнера трактором

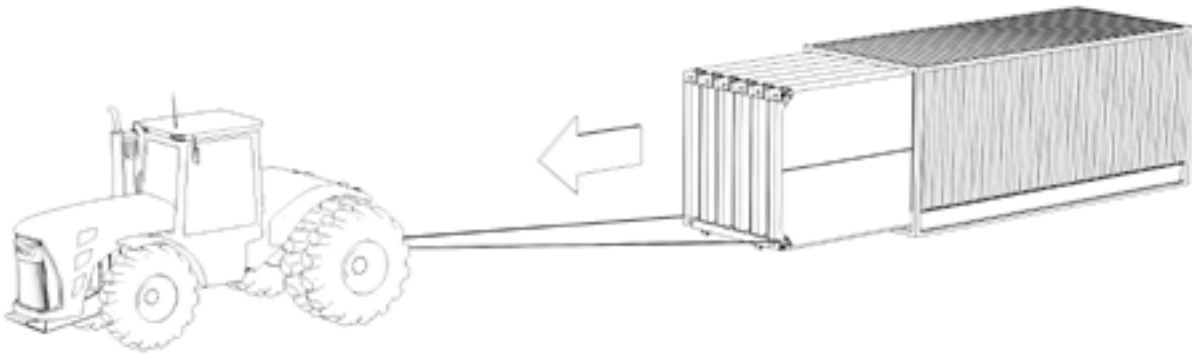


Рис. 3. Разгрузка пачки рам из морского контейнера краном

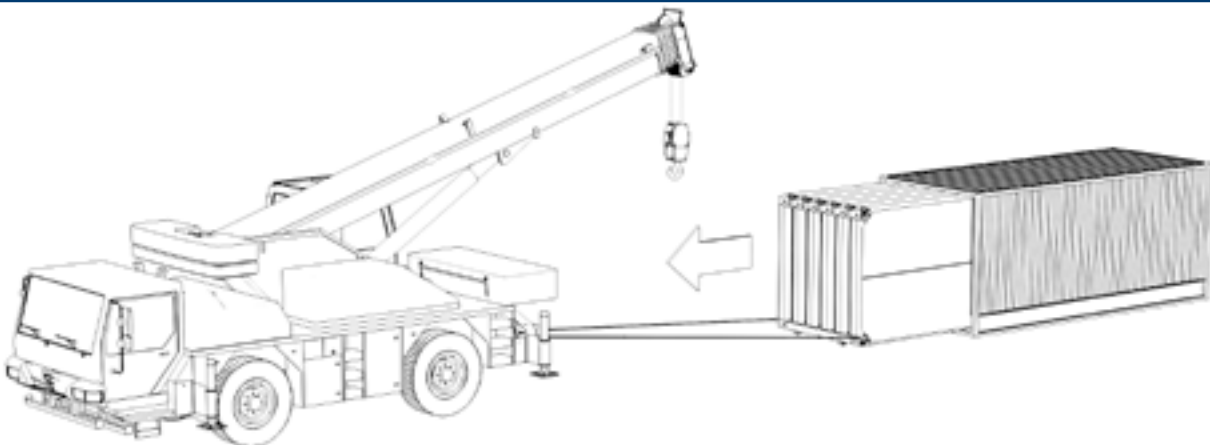
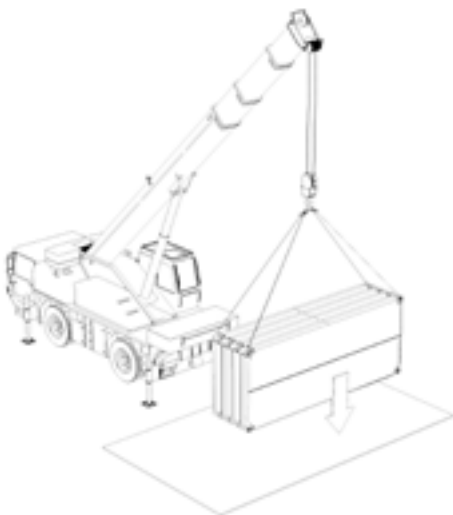
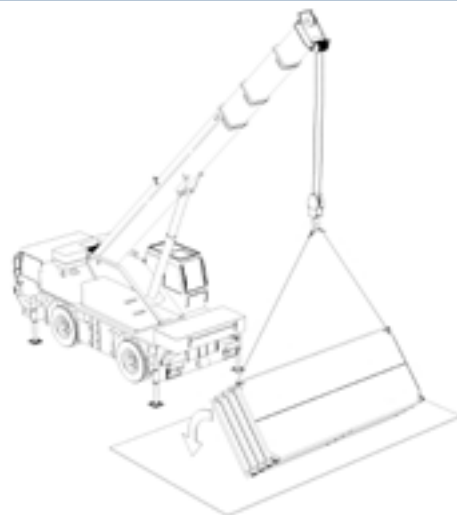


Рис. 4



Краном переместите пачку рам на заранее подготовленную площадку и поставьте вертикально.

Рис. 5



Отцепить пару строп и положить пачку рам на заранее подготовленную горизонтальную площадку.

5. ХРАНЕНИЕ БК/ТРАНСПАКОВ/ЭЛЕМЕНТОВ ЗДАНИЯ

- Разгрузку на площадку временного хранения осуществляйте согласно общим правилам в строгом порядке в соответствии со схемой сборки модульного здания. Каждый БК пронумерован в соответствии с конструкторской документацией, выдаваемой заводом-производителем.
- При хранении БК его конструктивные элементы, а также комплектующие материалы, запакованные в полиэтиленовые пакеты, должны быть защищены от внешних климатических воздействий, загрязнений, повреждений и разукомплектования.
- Двери, окна и другие проемы должны быть закрыты.
- На площадках для хранения конструкции должны быть размещены с устройством проездов и проходов, обеспечивающих безопасное проведение погрузочно-разгрузочных работ.
- С помощью строительной техники переместите транспак на заранее подготовленное место временного хранения.

⚠ ВНИМАНИЕ!

При транспортировке БК/транспака стропы должны составлять угол 60° относительно крыши транспака, что является обязательным условием безопасности.

Рис. 1

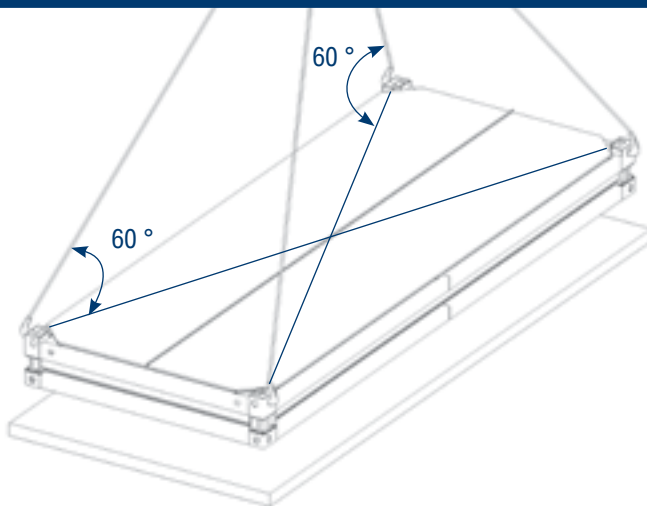


Рис. 2

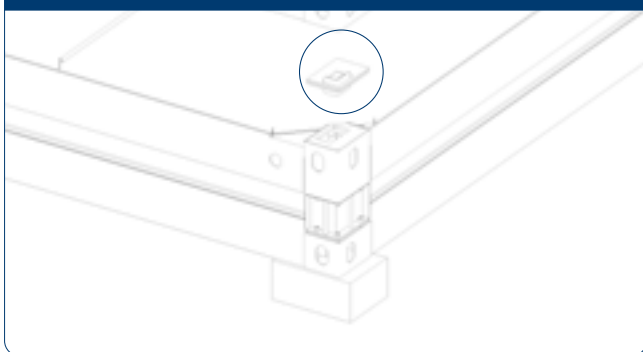
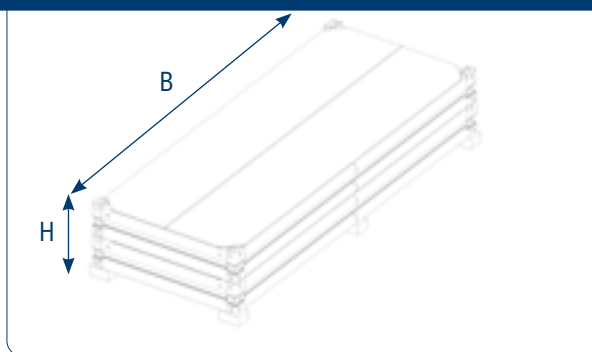


Рис. 3



Установите БК/транспак/рамы на металлические выравнивающие пластины или ровную подготовленную поверхность так, чтобы он располагался горизонтально. Количество и размер пластин аналогичны точкам опоры БК (см. табл. 1). Не допускается хранение БК на площадках, не отвечающих схемам точек опор контейнера. При установке транспаков/рам в стопки, установите в угловые элементы нижней рамы специальные межэтажные уголки (рис. 2).

⚠ ВНИМАНИЕ!

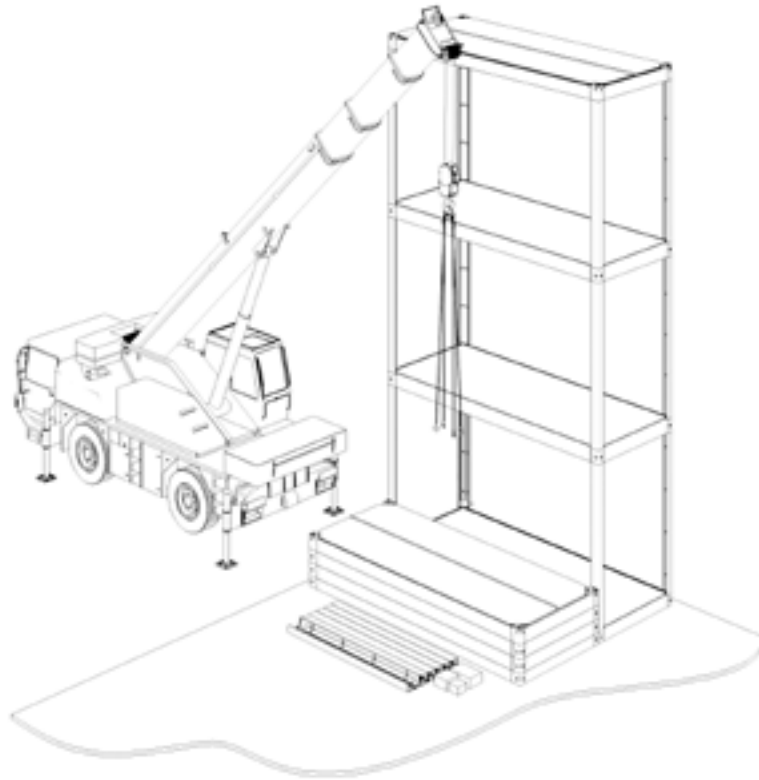
При установке транспаков/рам в стопки в закрытом помещении высота стопки (H) не должна превышать длину контейнера (B).

При установке на открытых площадках для исключения повреждения конструкций ураганным ветром высота стопки должна быть уменьшена на 30% ($H=0.7B$).

6. СБОРКА МЗ ИЗ КОМПЛЕКТАЦИИ БК С ОБЩЕЙ РАМОЙ ПЕРЕКРЫТИЯ

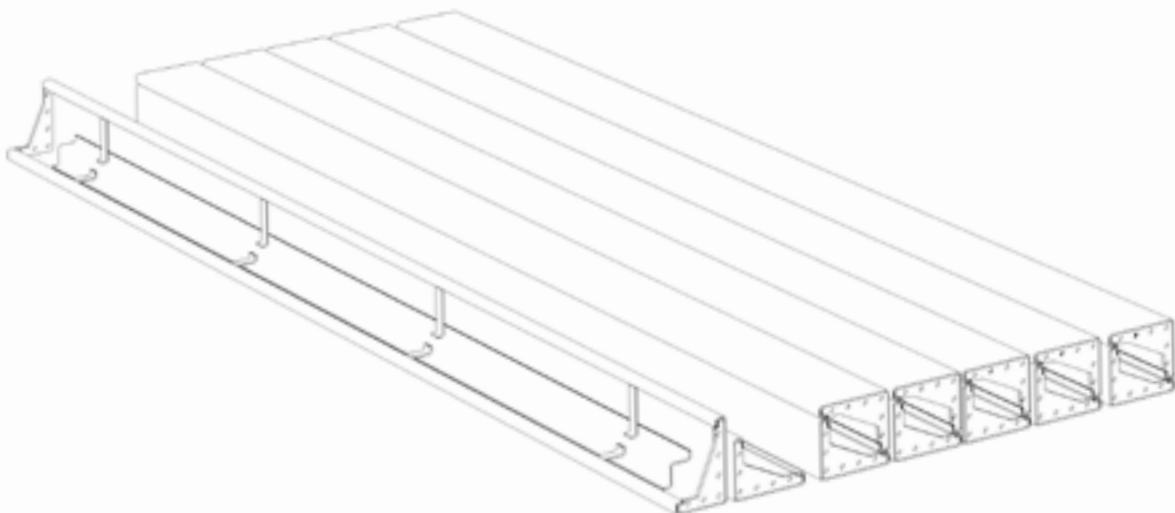
6.1. СБОРКА ТРЕХЭТАЖНЫХ БК

Рис. 1



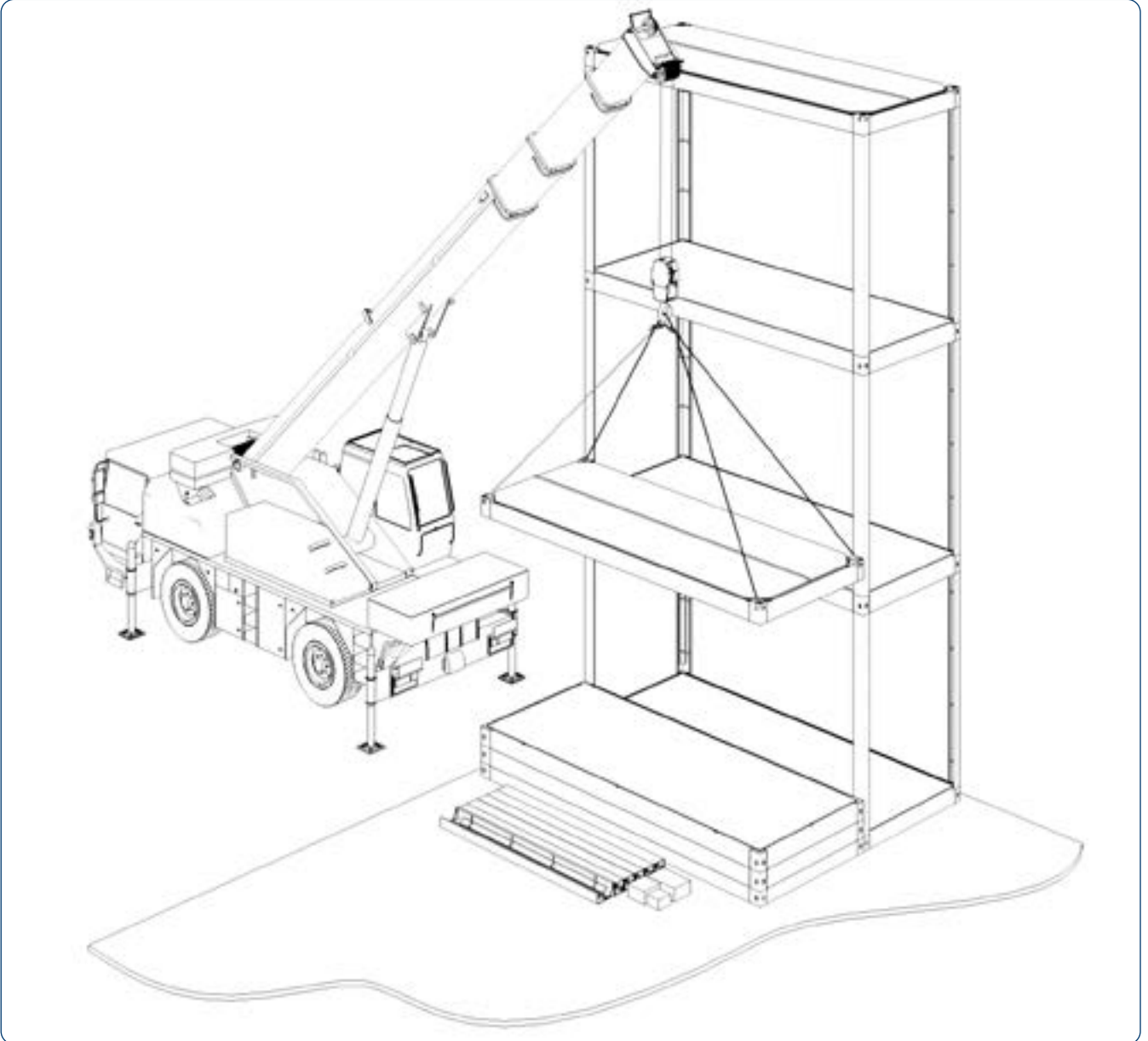
Установите комплект рам (рама основания, рамы перекрытия, рама покрытия) на заранее подготовленный фундамент согласно плану проекта. Проверьте строительным уровнем горизонтальность установки рам. Расстояние между стоящим и будущим каркасом БК должно быть 10-15 мм.

Рис. 2



Распакуйте угловые стойки БК и сложите их поблизости с местом монтажа БК.

Рис. 3



Краном поднимите верхнюю раму покрытия, уберите закладные транспортировочные элементы из углов и по периметру рамы перекрытия.

Рис. 4

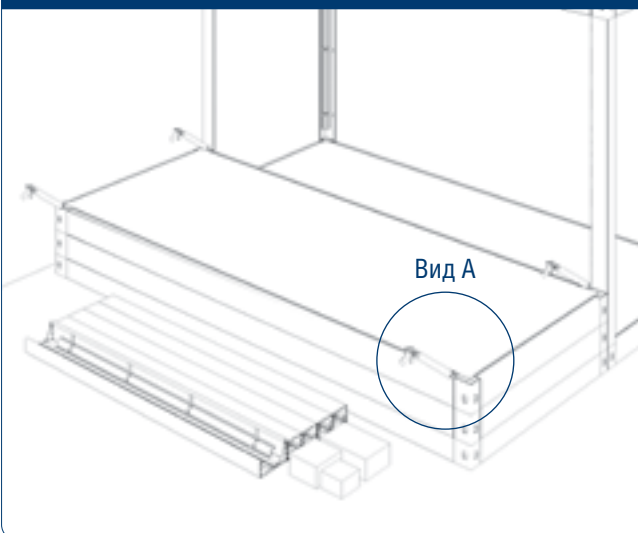
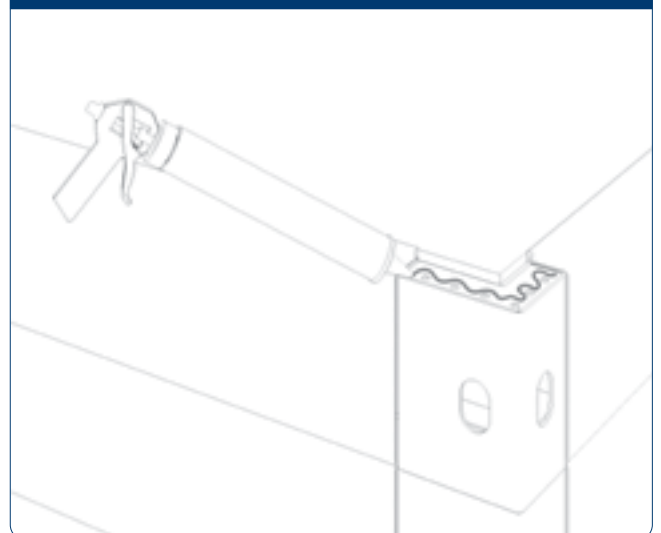
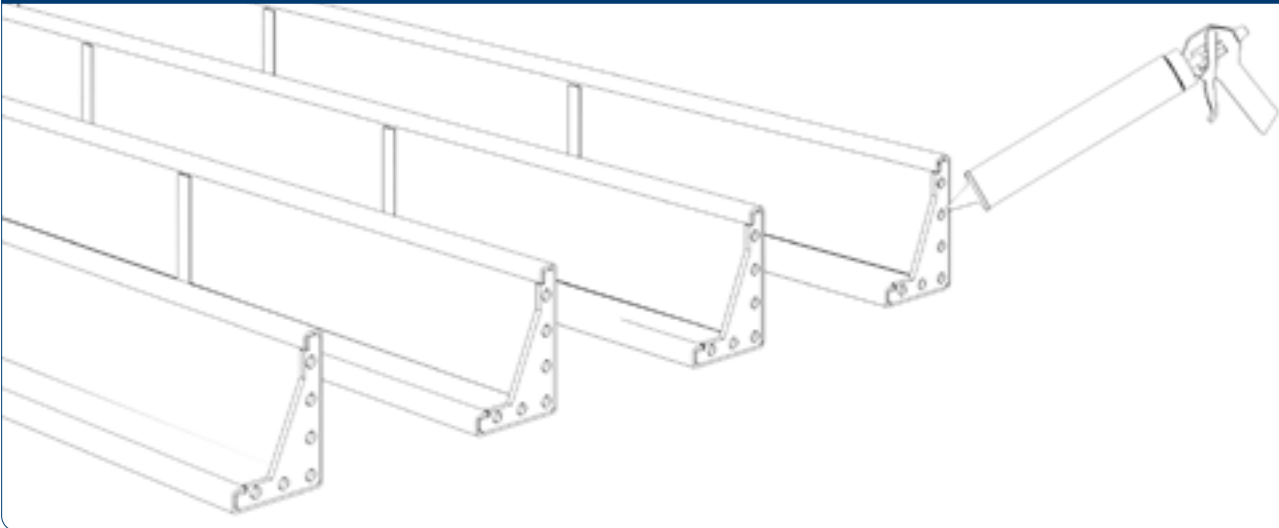


Рис. 4.1. Вид А



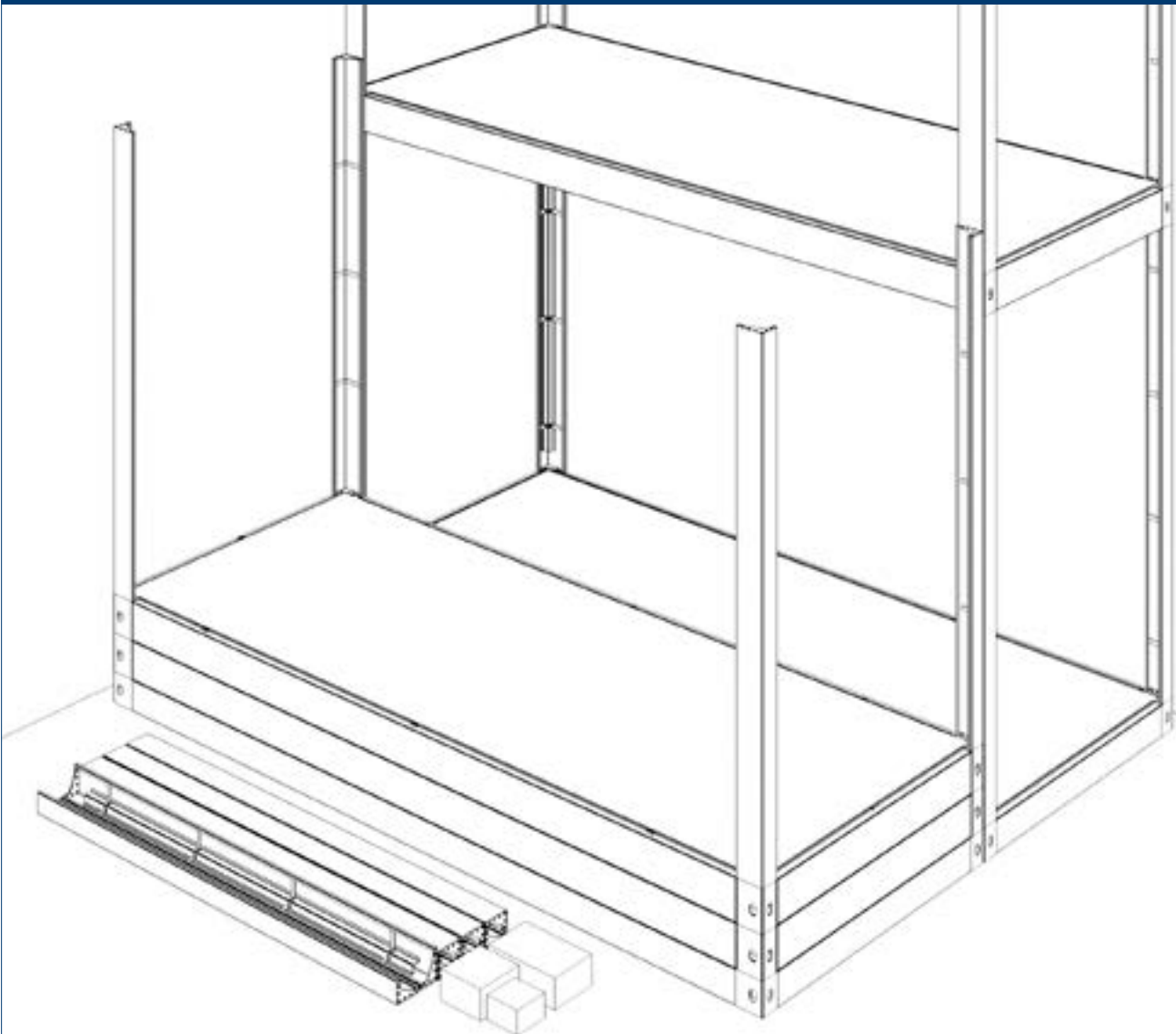
Для предотвращения попадания влаги в стойки и фланцы нанесите прозрачный герметик в местах соединения рамы основания и угловой стойки.

Рис. 5



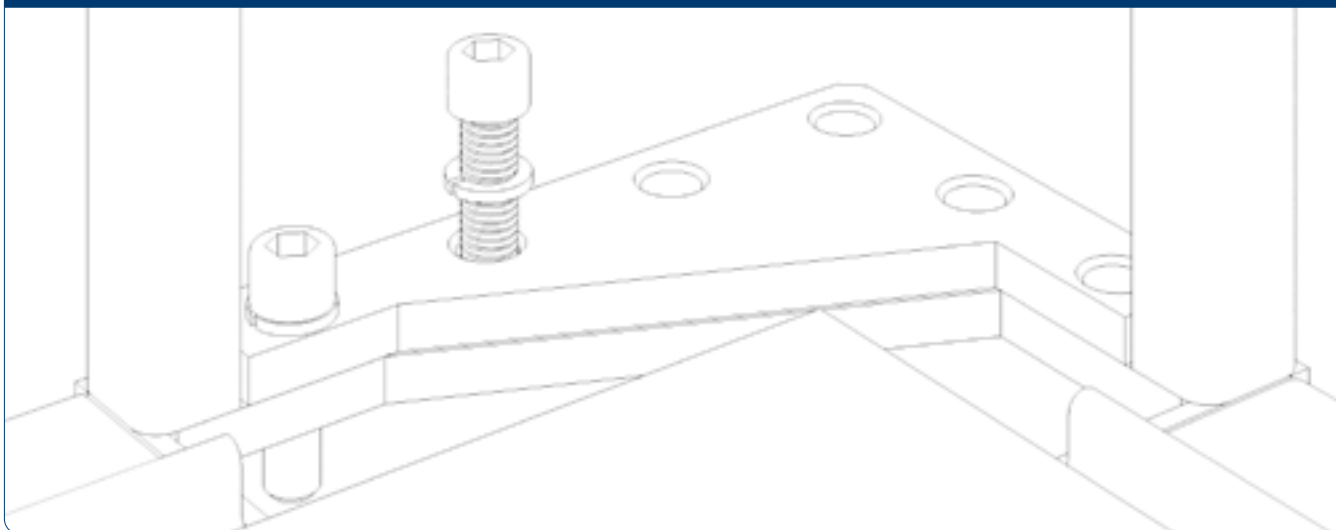
Возьмите четыре стойки, предназначенные для верхних этажей. Нанесите прозрачный герметик на верхнюю часть стойки.

Рис. 6



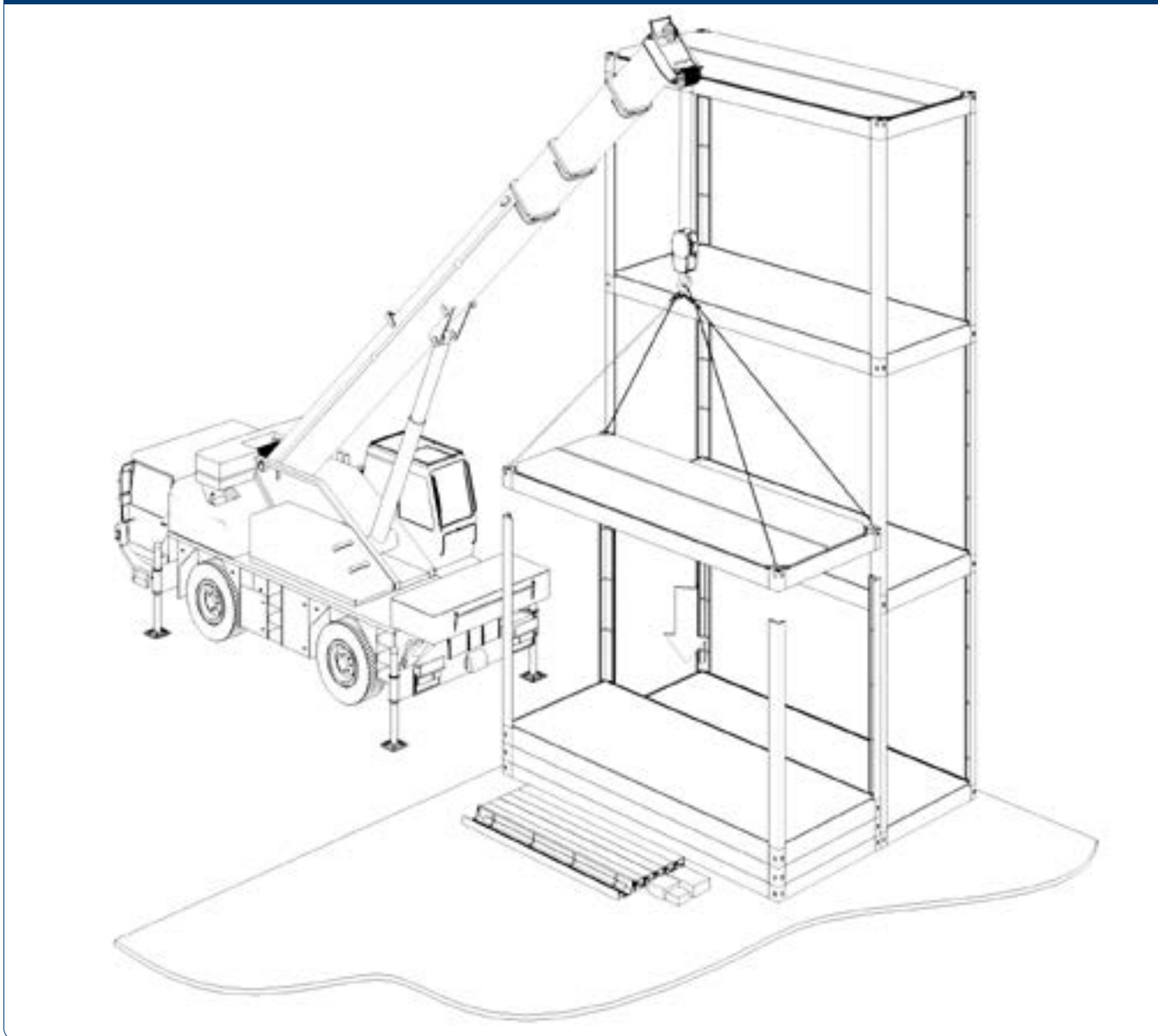
Установите угловые стойки так, чтобы грани стойки совпадали с гранями БК. Уберите ветошью излишки герметика.

Рис. 7



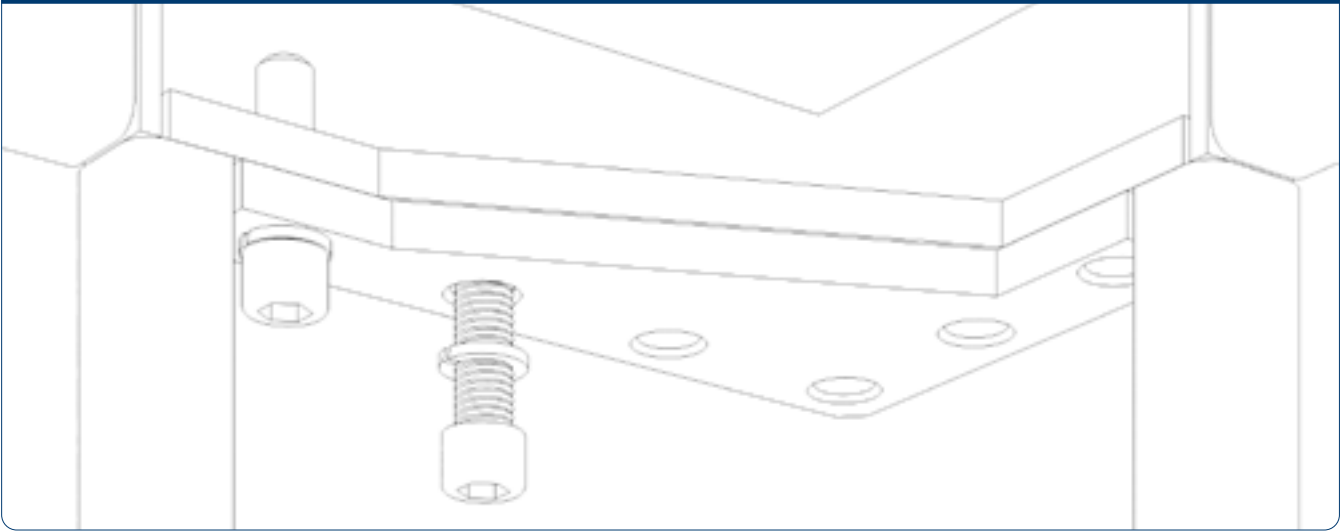
Прикрутите угловую стойку БК к раме перекрытия или основания с помощью шести винтов (M12×40) и гроверной шайбы (M12). Не затягивайте болты! Прodelайте аналогичные операции для всех оставшихся угловых стоек.

Рис. 8



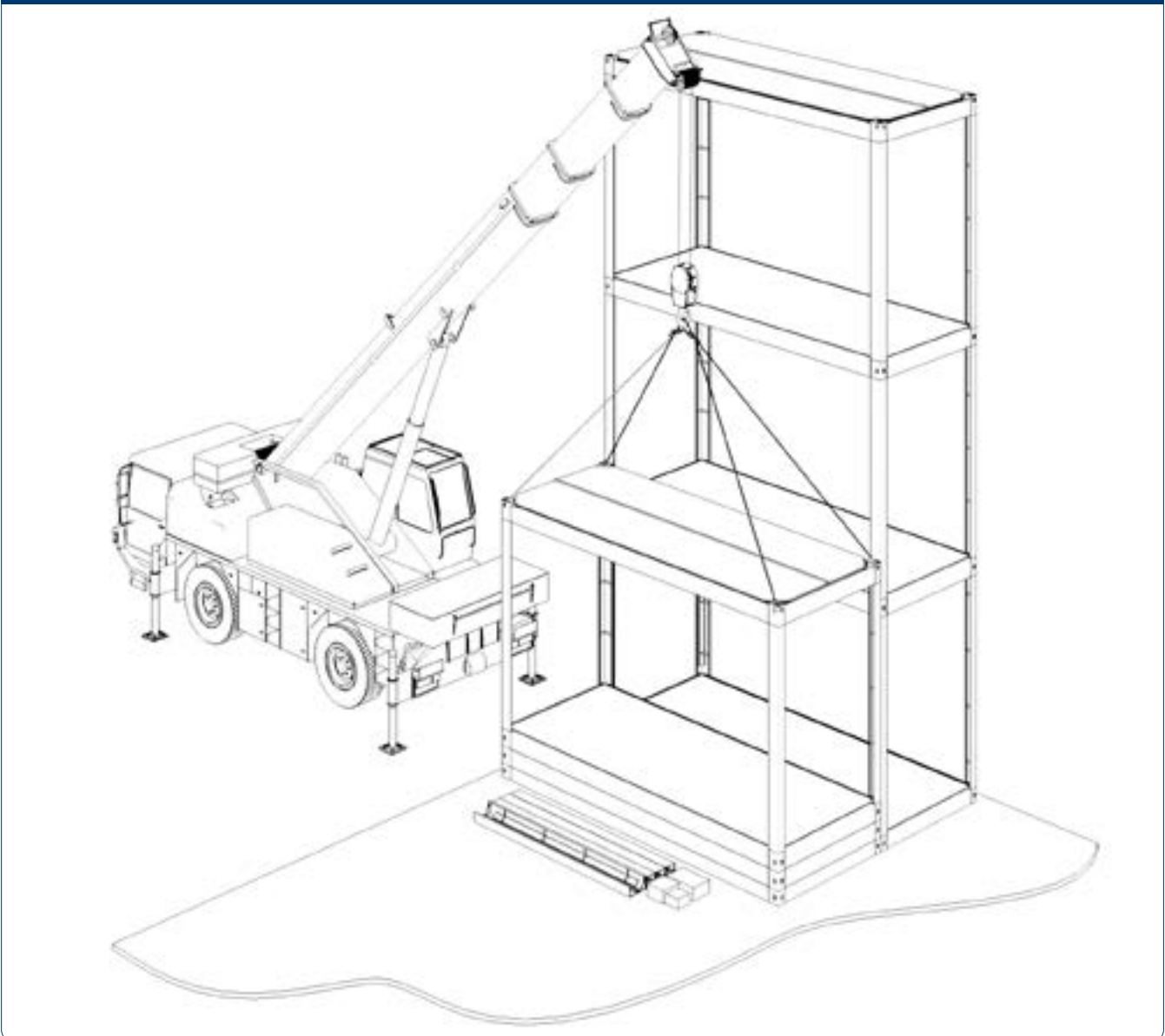
Установите раму покрытия так, чтобы грани угловой стойки совпадали с гранями рамы блок-контейнера. Уберите излишки герметика ветошью.

Рис. 9



Прикрутите раму покрытия или перекрытия БК к угловым стойкам с помощью шести винтов (M12×40) и гроверной шайбы (M12). Не затягивайте болты! Прodelайте аналогичные операции для всех оставшихся угловых стоек.

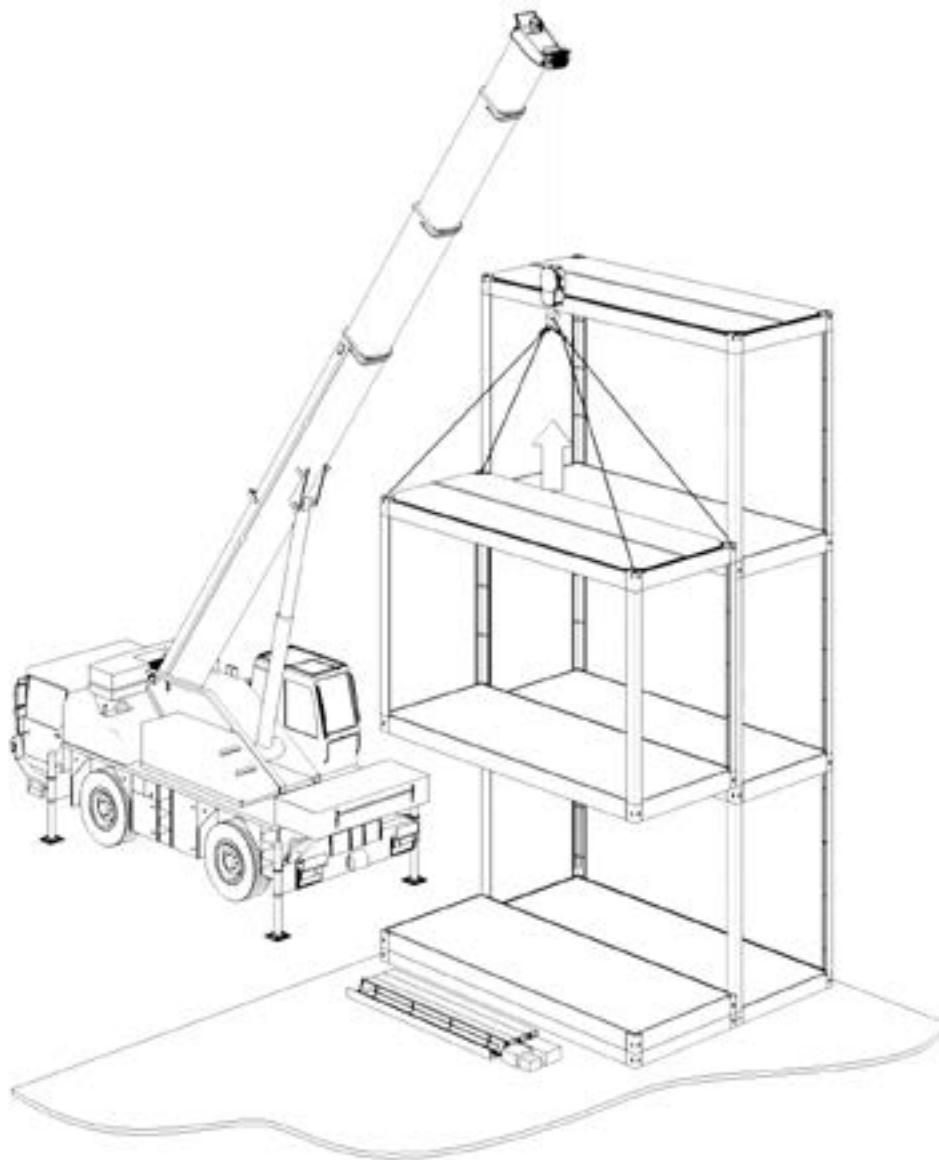
Рис. 10



Проверьте вертикальность установки всех боковых стоек. Затяните все винты на всех угловых стойках и снизу, и сверху. Верхний этаж БК собран. В отдельных случаях затягивать все винты необходимо после стяжки всех блок-контейнеров между собой.

Переходим к сборке среднего этажа.

Рис. 11



Краном поднимаем уже собранный верхний этаж. Убираем транспортировочные элементы из углов и по периметру рамы перекрытия.

Рис. 12

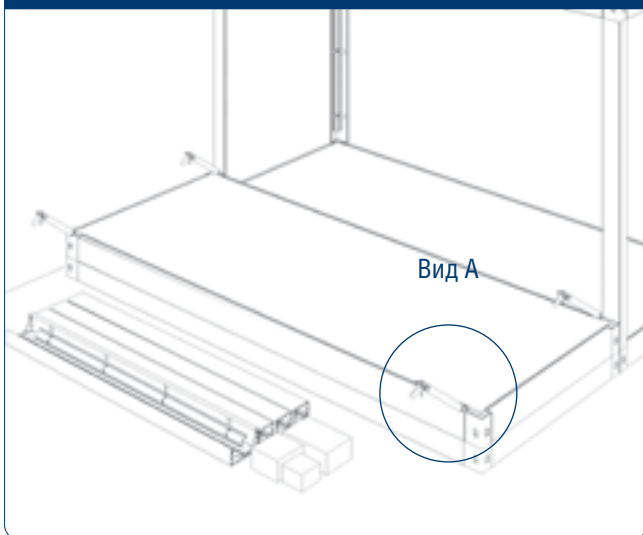
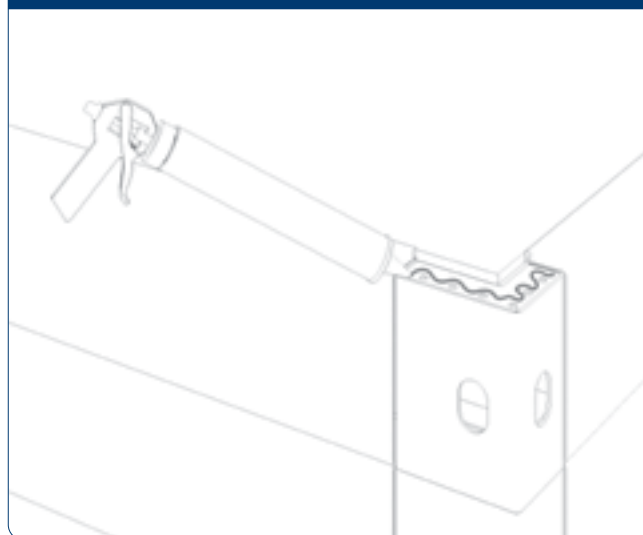
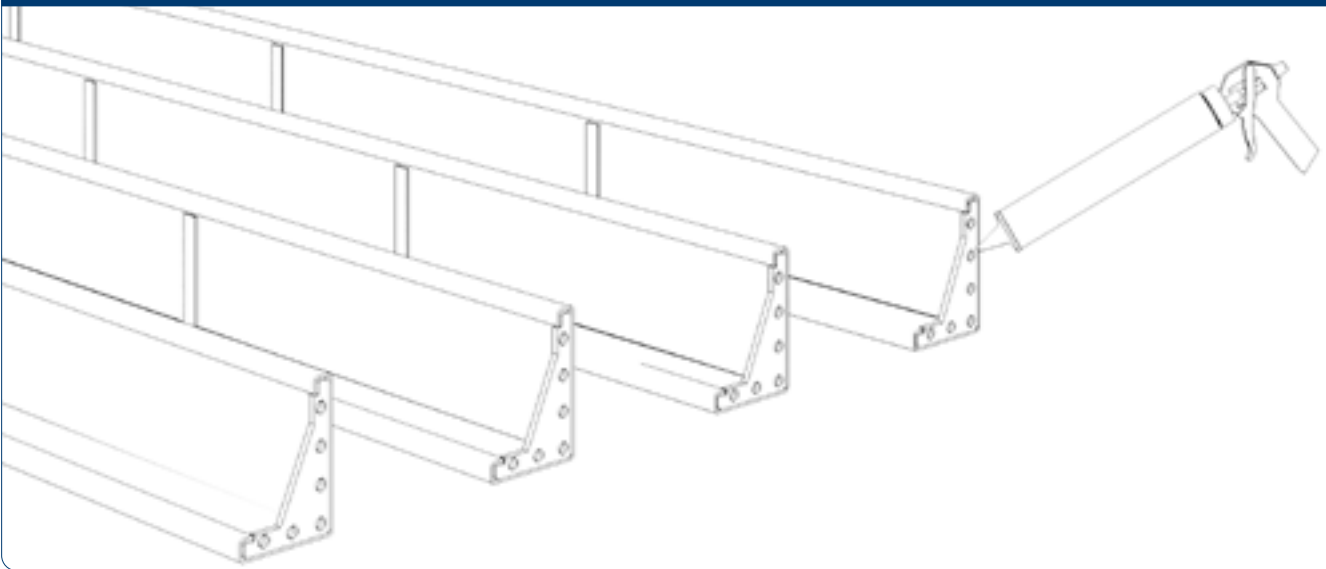


Рис. 12.1. Вид А



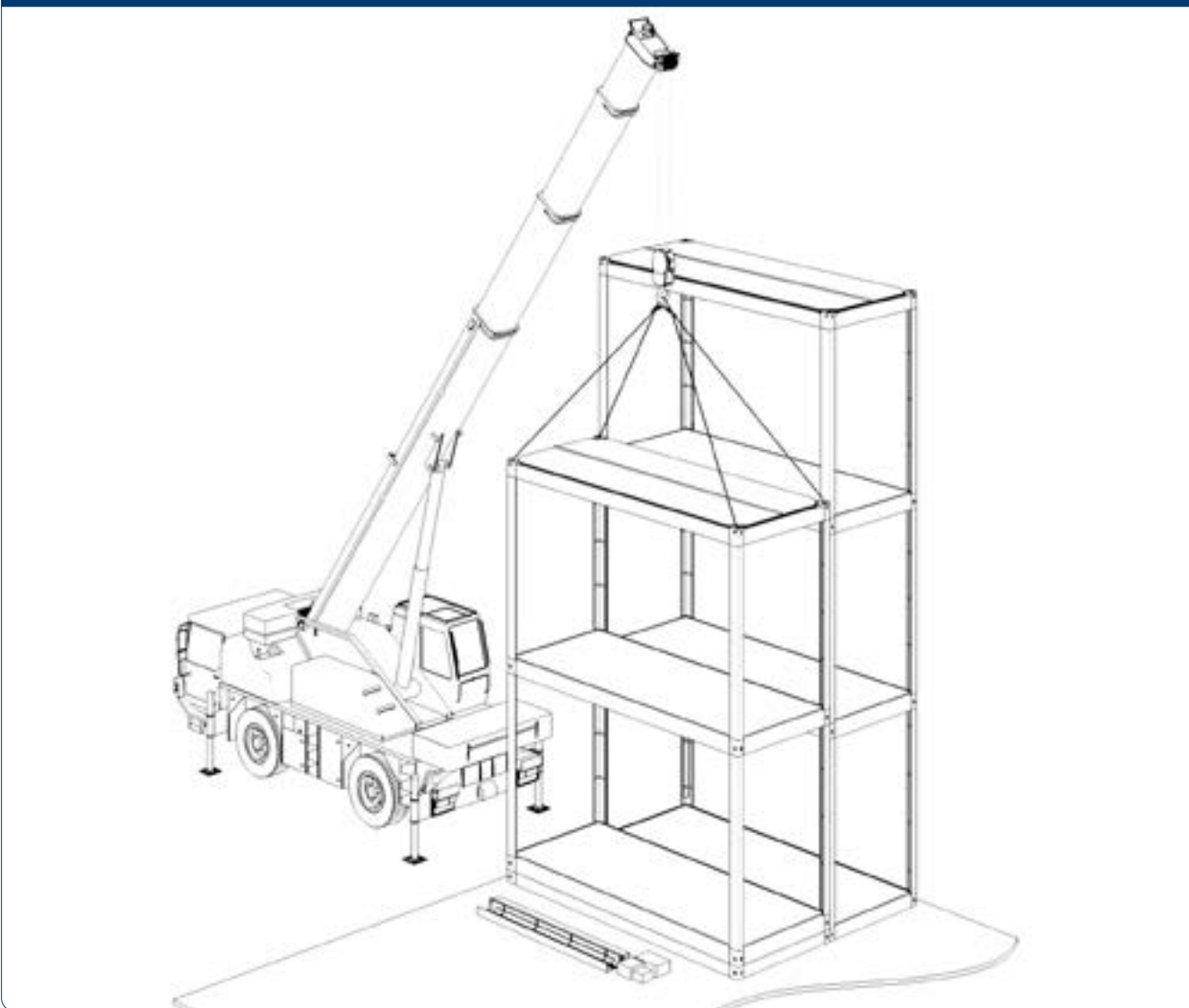
Аналогично предыдущему этапу нанесите прозрачный герметик в местах соединения рамы основания и угловой стойки.

Рис. 13



Возьмите еще четыре стойки, предназначенные для среднего этажа. На нижнюю часть нанесите герметик.

Рис. 14

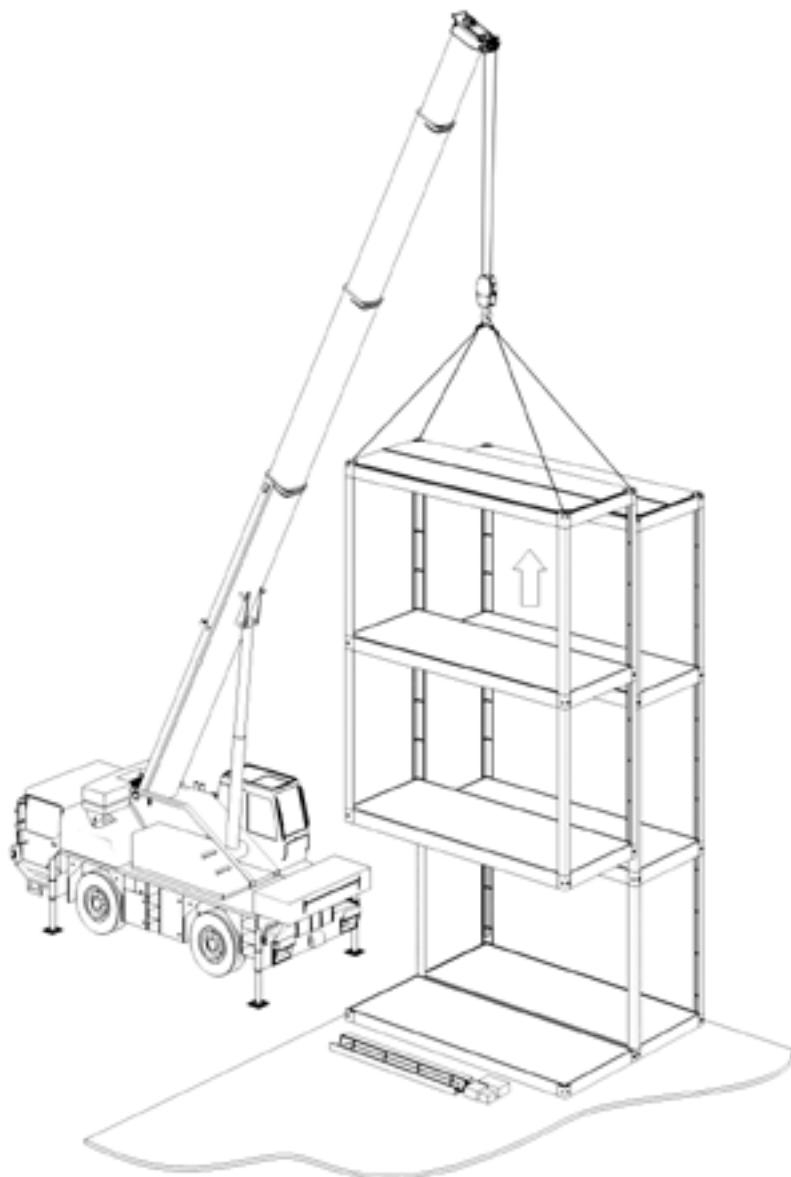


Установите стойки. Закрутите винты с гроверными шайбами в нижней части стойки, до конца их не затягивайте. Опустите краном ранее собранный верхний этаж. Закрутите верхние винты с шайбами. Уберите излишки герметика снизу и сверху стойки. Проверь-

те вертикальность установки всех боковых стоек, затяните все винты на всех угловых стойках и снизу, и сверху. В отдельных случаях затягивать все винты необходимо после стяжки всех БК между собой. Второй и третий этаж готовы.

Переходите к сборке нижнего (первого этажа) по той же схеме.

Рис. 15



Приподнимите краном два собранных верхних этажа, уберите транспортировочные элементы из угловых элементов и по периметру рамы основания.

Рис. 16

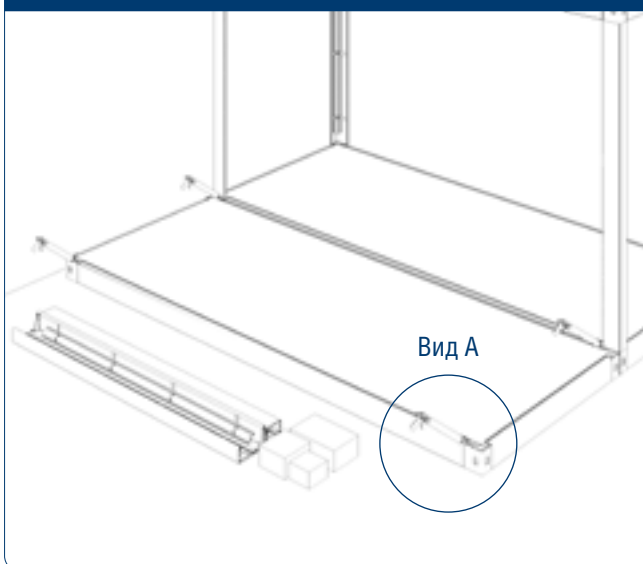
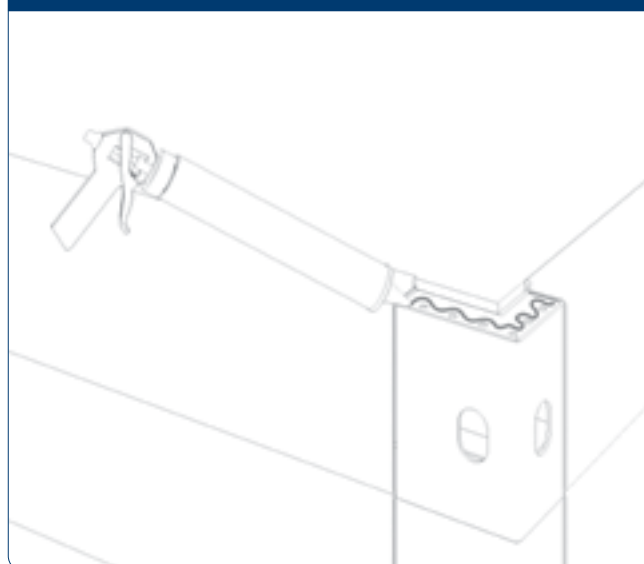
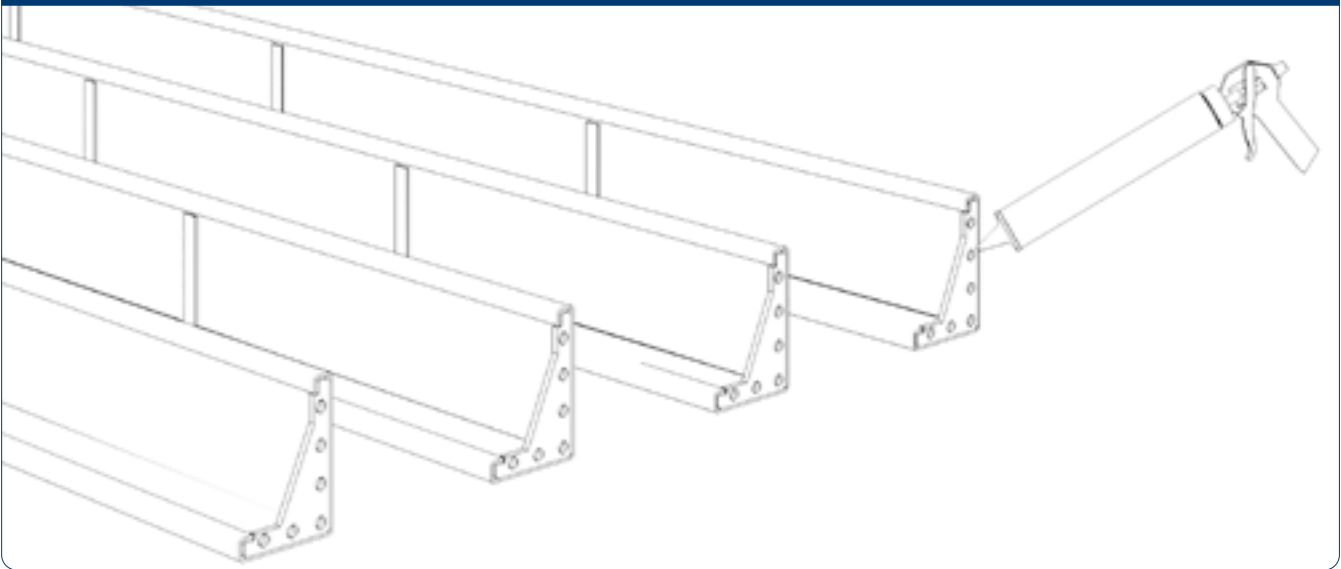


Рис. 16.1. Вид А



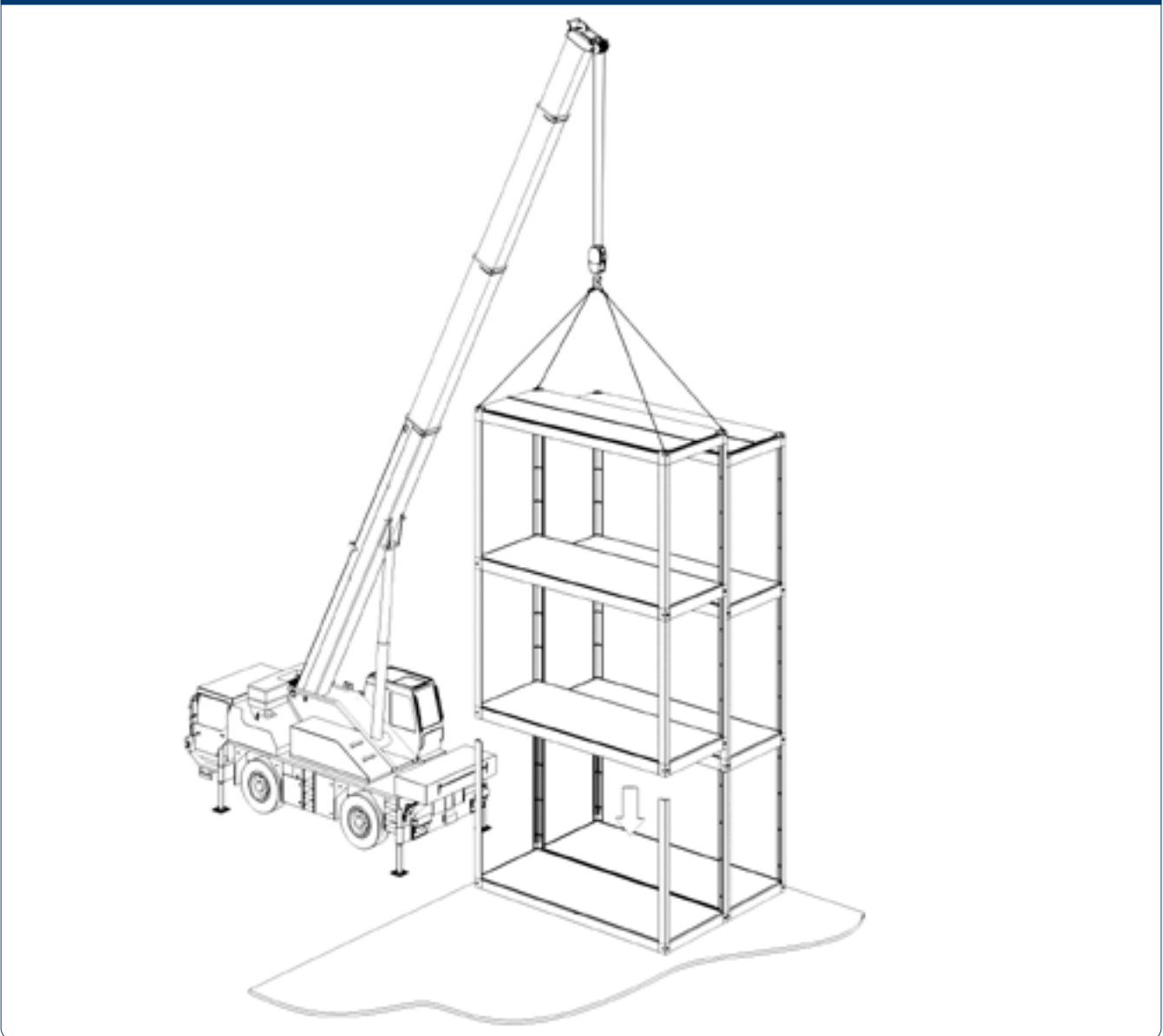
Нанесите герметик на угловые элементы рамы основания.

Рис. 17



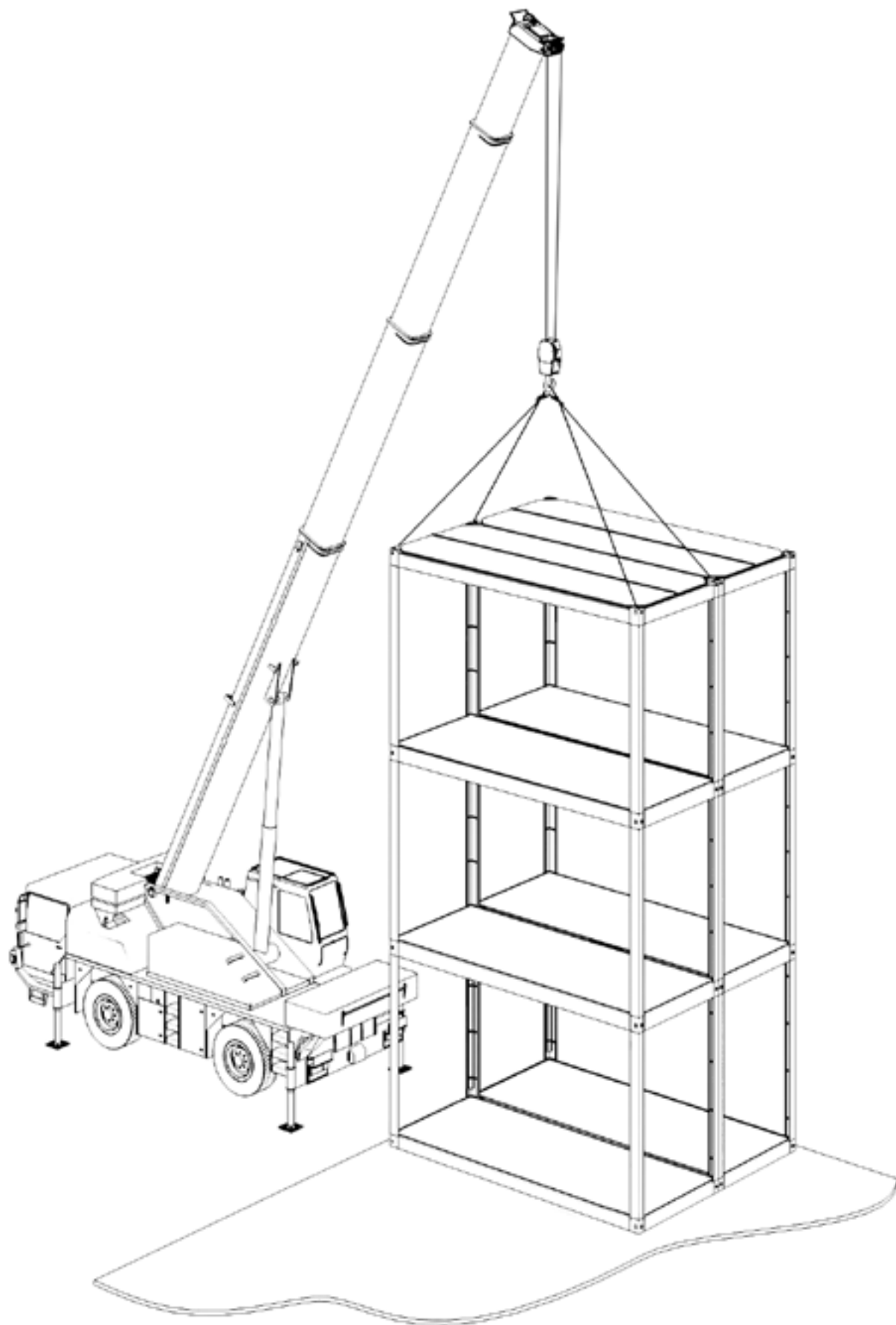
Возьмите четыре стойки, предназначенные для нижнего БК. Сверху нанесите герметик.

Рис. 18



Прикрутите стойки винтами снизу. Опустите краном два верхних этажа, скрутите раму перекрытия и стойки винтами с гроверными шайбами. Проверьте вертикальность установки всех угловых стоек, затяните все винты на всех угловых стойках и снизу, и сверху. В отдельных случаях затягивать все винты необходимо после стяжки всех БК между собой.

Рис. 19



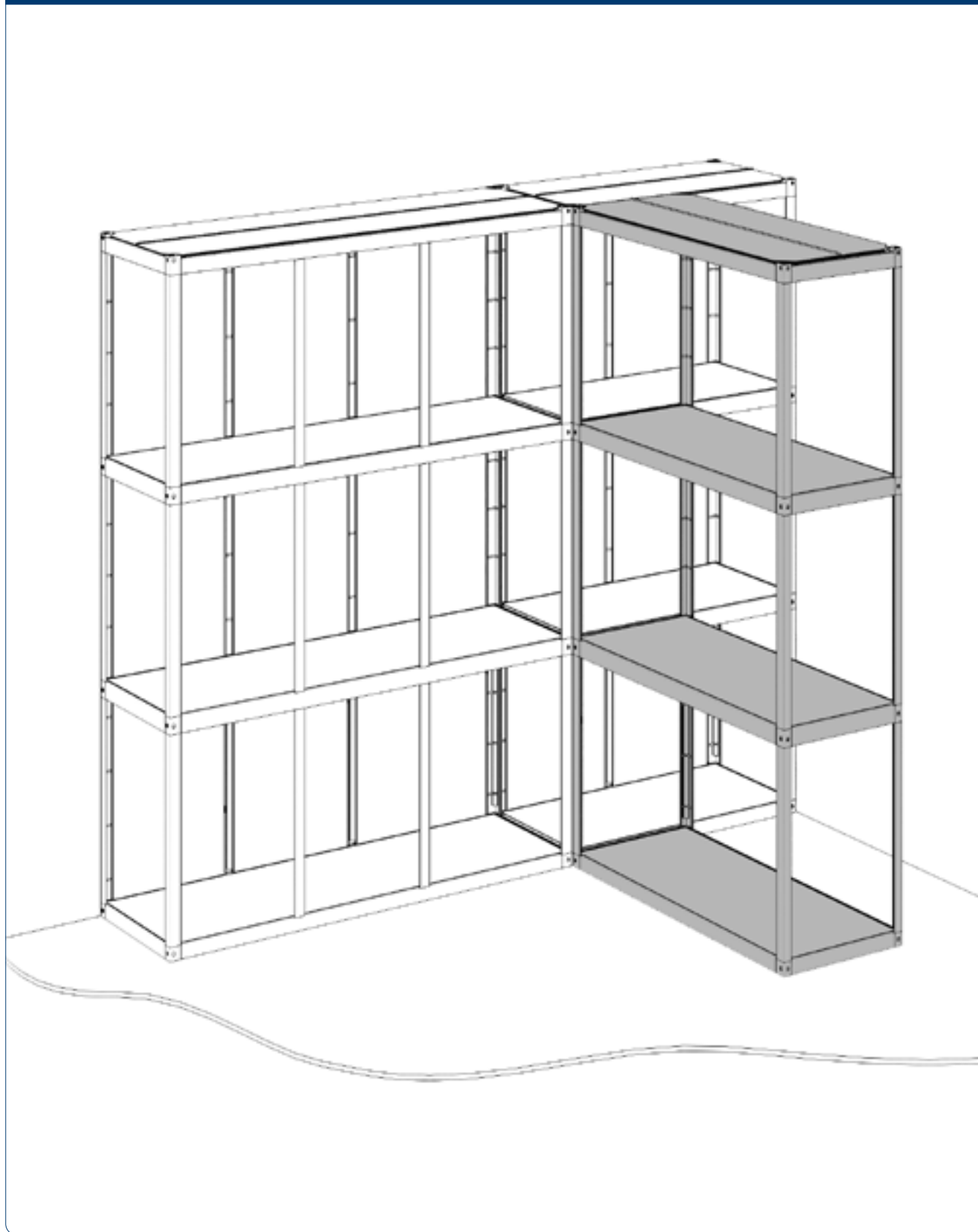
Трехэтажный БК собран. Переходите к прокладке уплотнителя и фиксации двух- трехэтажных БК между собой для создания каркаса МЗ.

6.2. СБОРКА КОРИДОРНЫХ БК ДЛИНОЙ БОЛЕЕ ШЕСТИ МЕТРОВ

В конструкцию МЗ могут входить БК увеличенной длины (более 6 метров). Они чаще всего используются для построения коридоров здания. Два вида уд-

линенных БК показаны на рисунке ниже. Его длина всегда кратна ширине БК применяемых в этом МЗ, так как примыкает к коридорному БК короткая сторона.

Рис. 20

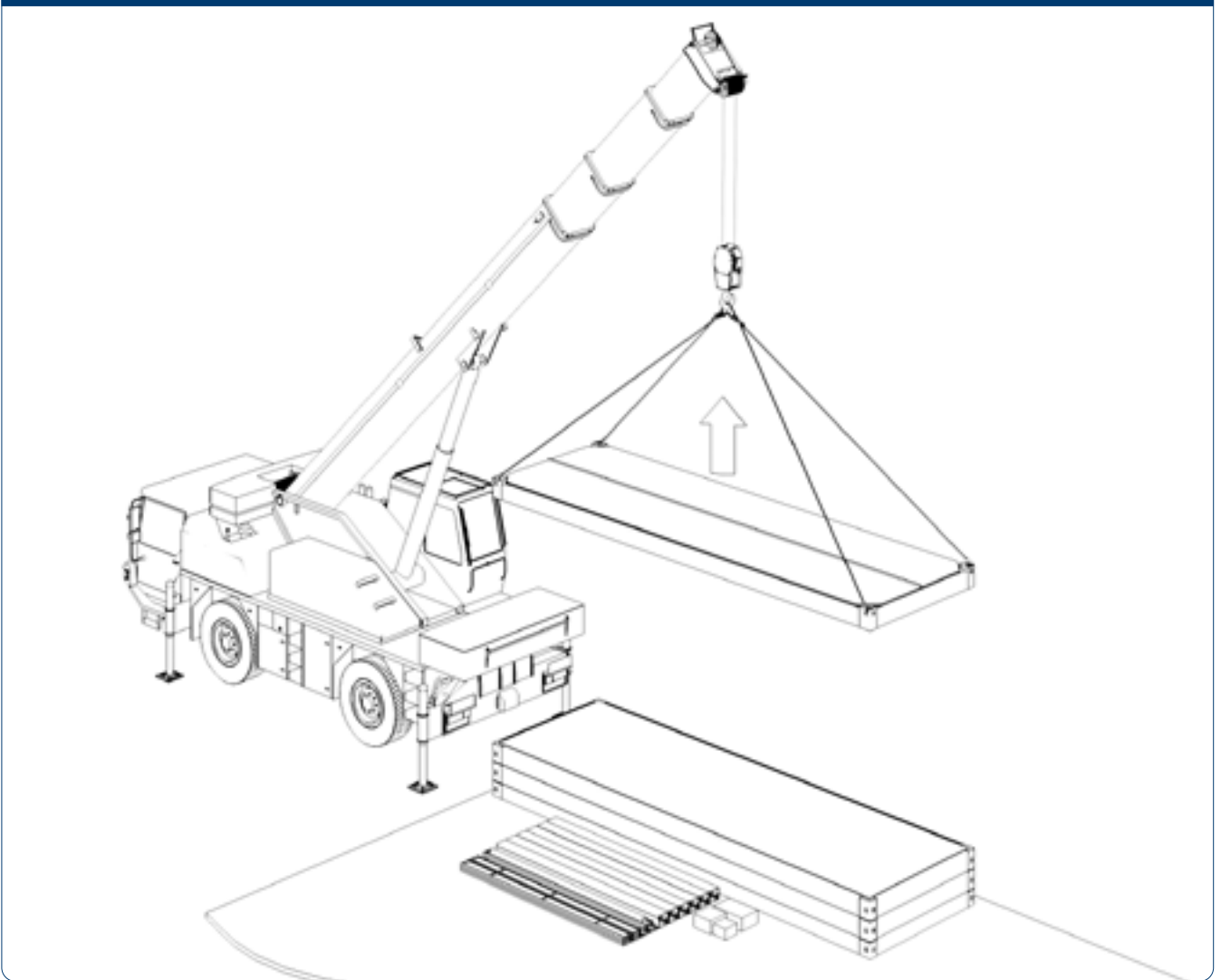


При увеличении длина БК теряется жесткость конструкции, для ее компенсации вводят дополнительные промежуточные стойки. Их количество зависит от длины БК и устанавливаются напротив угловых стоек БК, которые

примыкают к коридорному БК. То есть если к коридорному БК короткой стороной примыкают три БК, то дополнительных стоек будет две; если примыкают два, то будет одна дополнительная стойка как показано на рис. 20.

Технология сборки таких каркасов БК аналогична сборки стандартного каркаса БК с четырьмя стойками. Добавляется только монтаж промежуточных стоек на каждом этаже.

Рис. 21



Установите согласно проекту пачку рам. Расстояние между соседними БК должно быть 10-15 мм. Рядом сложите распакованные угловые и промежуточные стойки, а также коробки с комплектацией, предназна-

ченной для сборки БК. Краном поднимите верхнюю раму покрытия. Уберите транспортировочные элементы из углов рамы перекрытия и по периметру.

Рис. 22

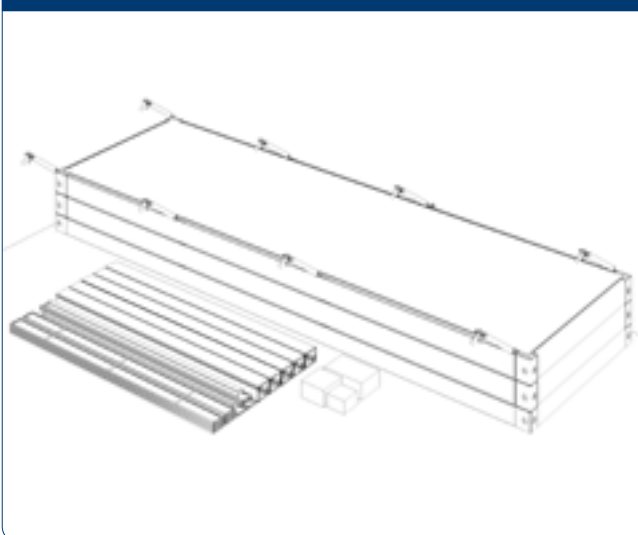
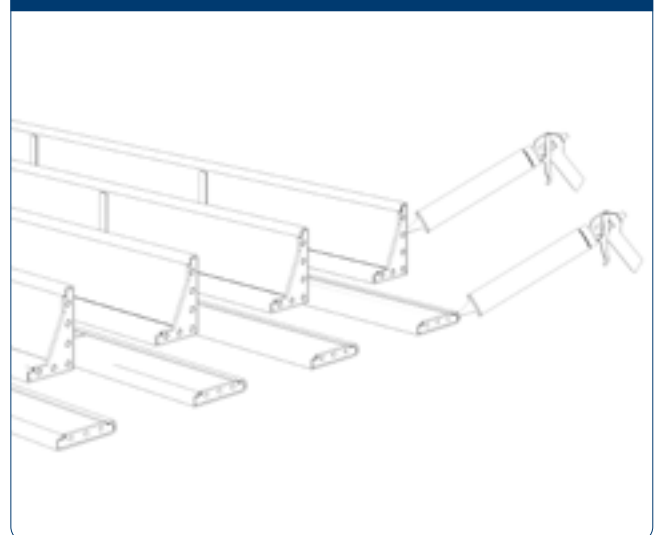


Рис. 23



Смажьте прозрачным герметиком угловые элементы рамы перекрытия, места соединения рамы перекрытия и промежуточных стоек, верхние части угловых и промежуточных стоек.

Рис. 24



Установите угловые и промежуточные стойки так, чтобы грани стоек совпадали с краями БК.

Рис. 25. Промежуточная стойка

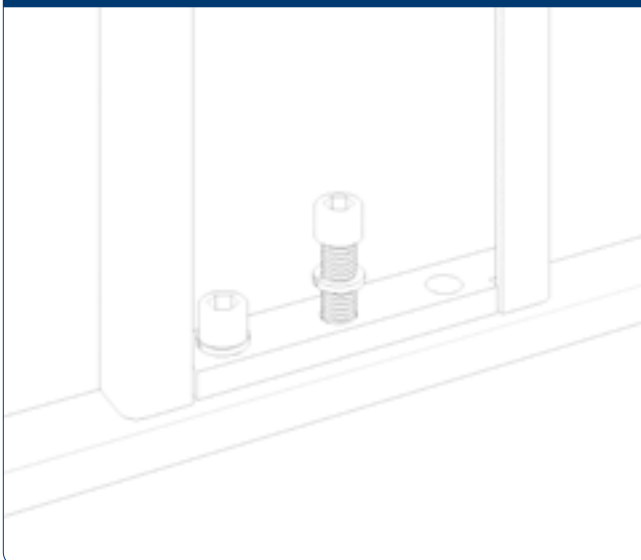
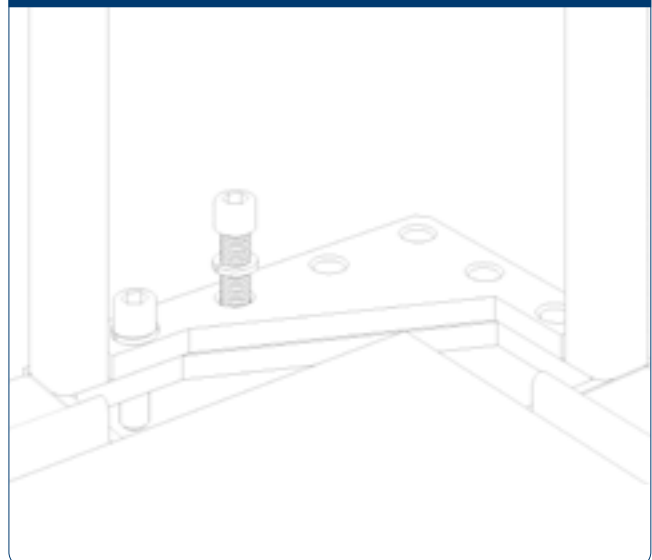
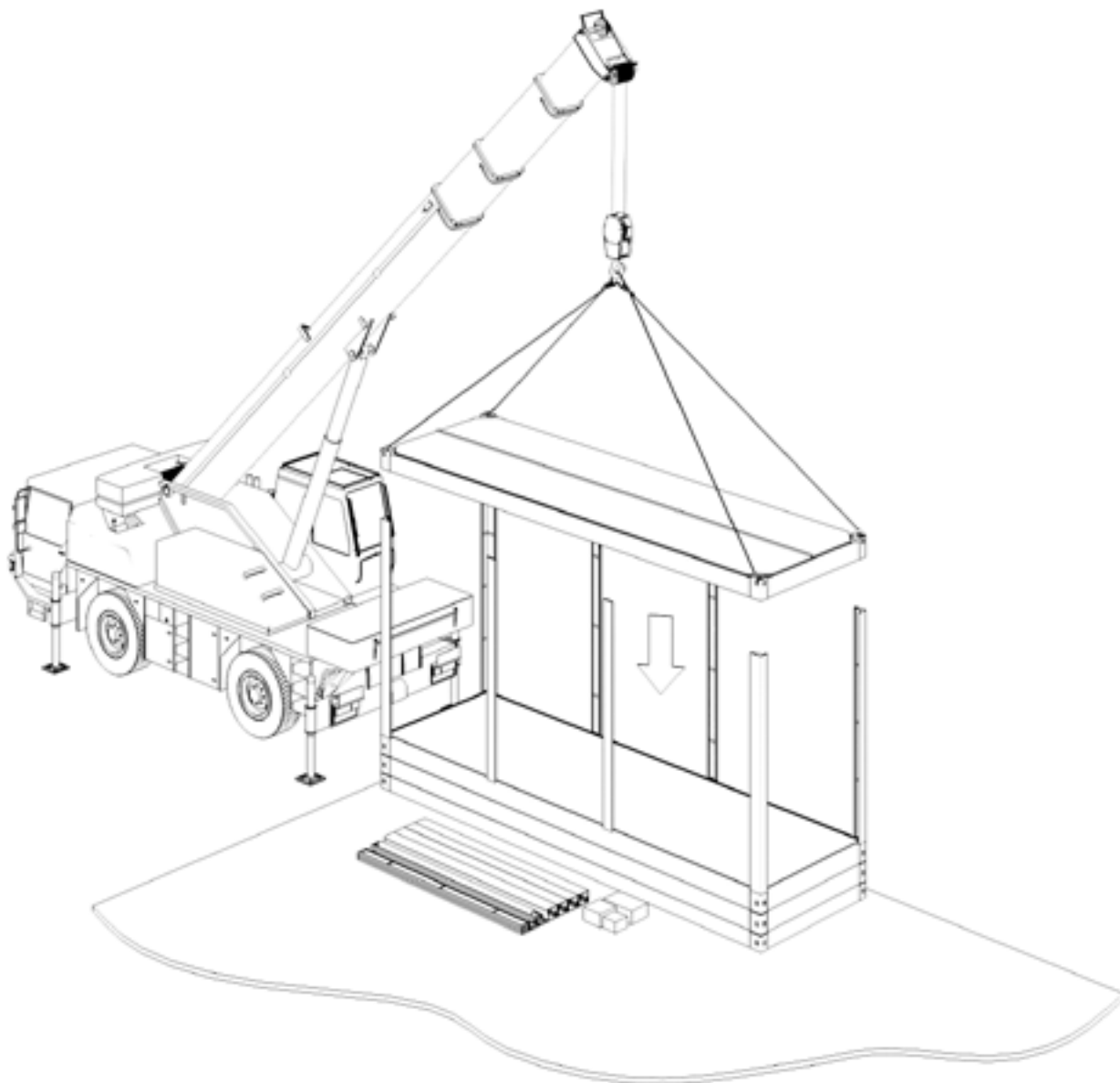


Рис. 26. Угловая стойка



Закрутите на всех стойках нижние винты с гроверными шайбами. Винты до конца не затягивайте.

Рис. 27



Краном опустите верхнюю раму покрытия.

Рис. 28. Промежуточная стойка

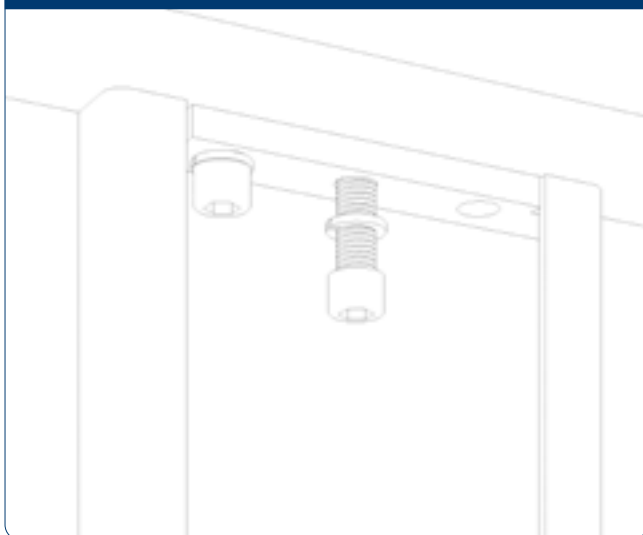
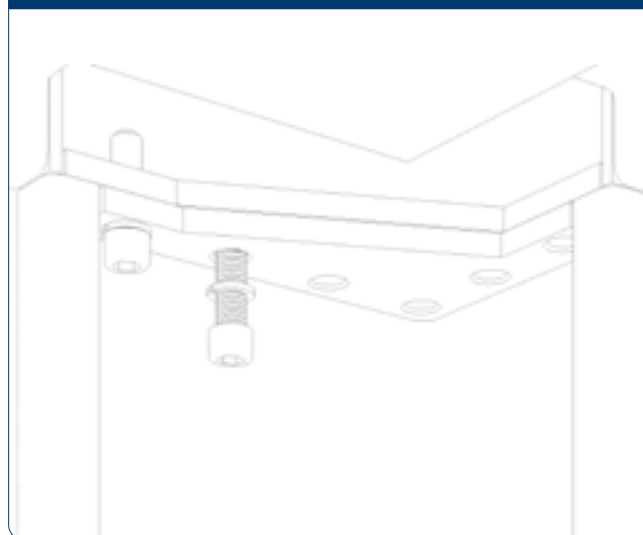


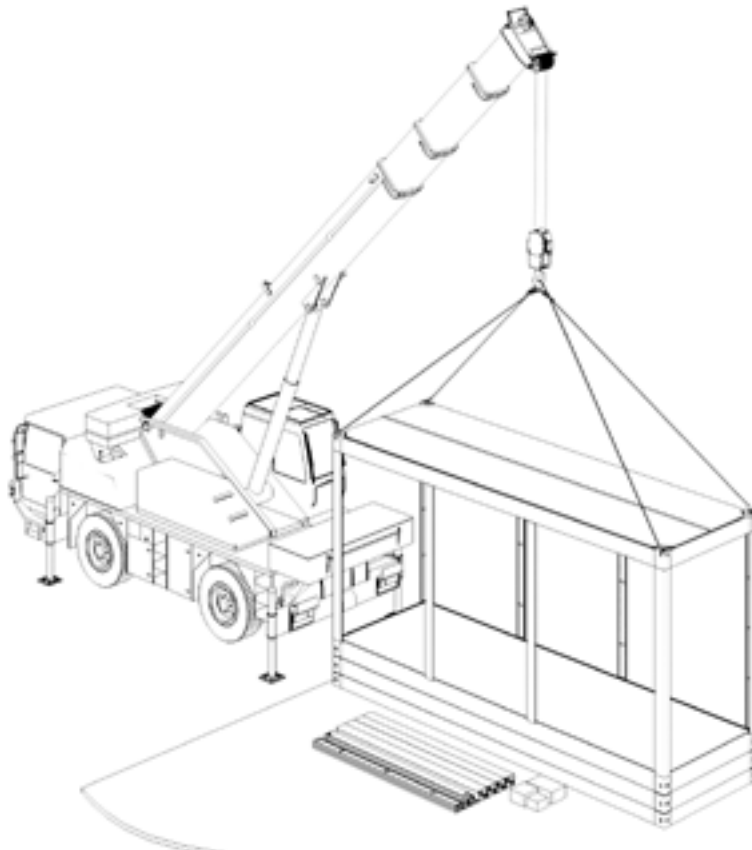
Рис. 29. Угловая стойка



Затяните винты с гроверными шайбами. До конца винты не затягивайте. Уберите ветошью излишки герметика. Проверьте вертикальность стоек, а затем затяните винты.

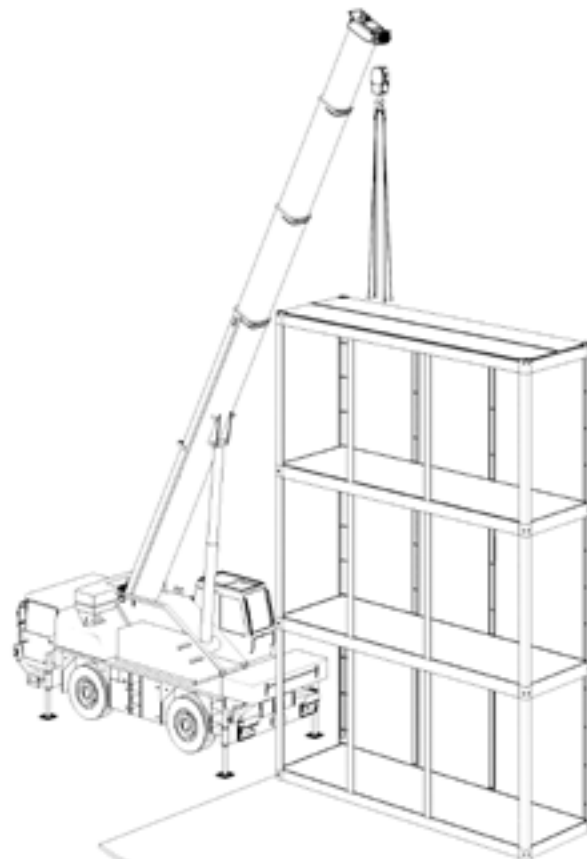
Верхний этаж готов.

Рис. 30



Верхний этаж готов.

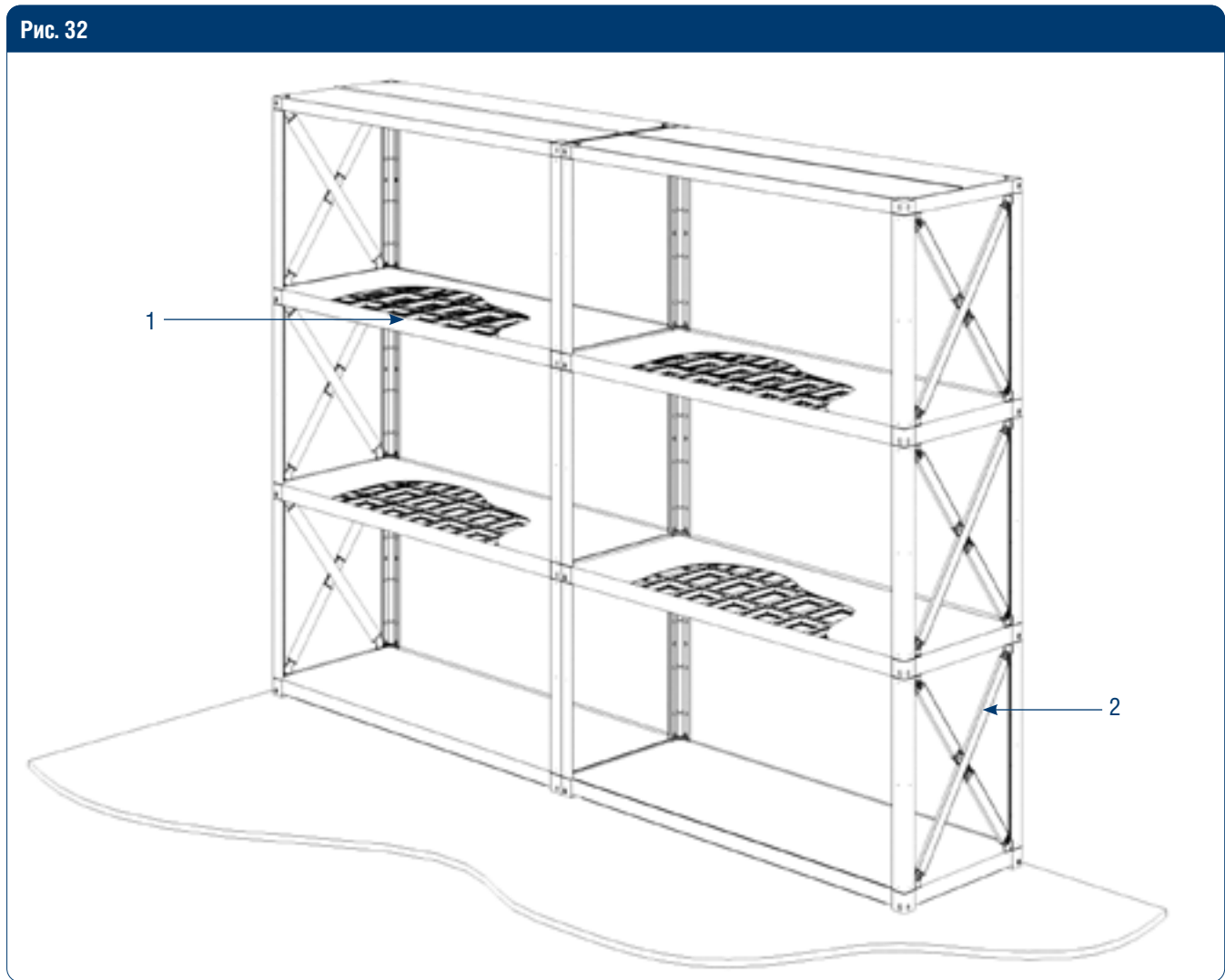
Рис. 31



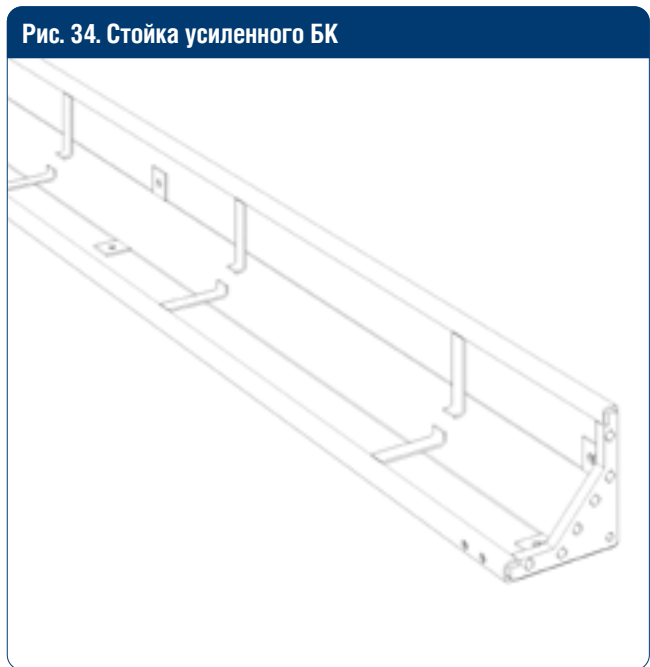
Аналогично собираем второй и первый этаж.

6.3. СБОРКА УСИЛЕННОГО БК

МЗ могут поставляться в регионы с повышенной сейсмической активностью. Также на МЗ могут действовать другие нагрузки согласно проекту. К таким зданиям предъявляют повышенные жесткостные требования. Эти здания всегда рассчитываются и производятся под конкретный проект и требования заказчика.

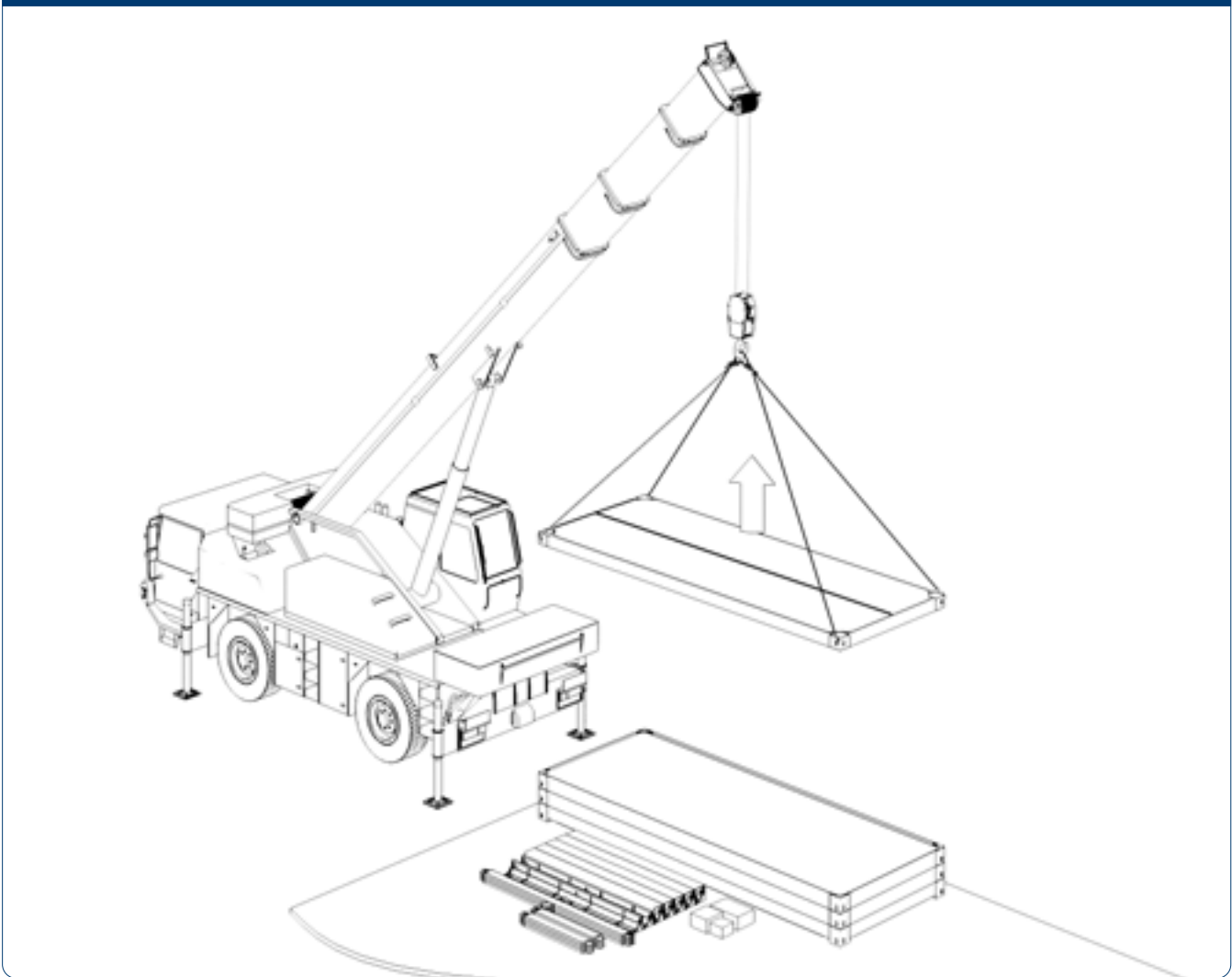


Такие конструкции БК отличаются от стандартных БК усиленными угловыми стойками и наличием в рамах перекрытия продольных усиливающих связей (1). Также при расчете МЗ в зависимости от нагрузок и сейсмичности в конструкцию могут быть включены диагональные усиливающие связи (2) как показано на рис. 32.



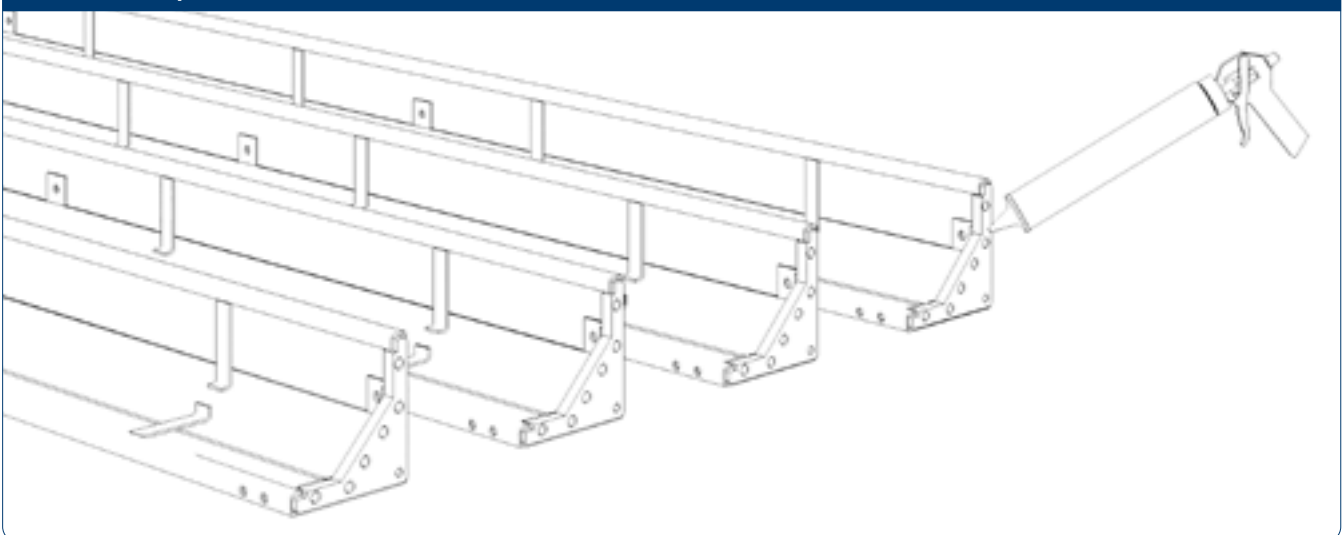
Все этапы сборки усиленного БК аналогичны сборке предыдущих БК. Отличия в геометрии угловых стоек кроются в их креплении и возможной установке диагональных связей.

Рис. 35



Согласно проекту установите пачку рам. Расстояние между соседними БК должно быть около 15 мм. Рядом сложите распакованные угловые и промежуточные стойки, а также коробки с комплектацией, предназначенной для сборки БК. Краном поднимите верхнюю раму перекрытия. Уберите транспортировочные элементы из углов рамы перекрытия и по периметру.

Рис. 36. Стандартная стойка БК

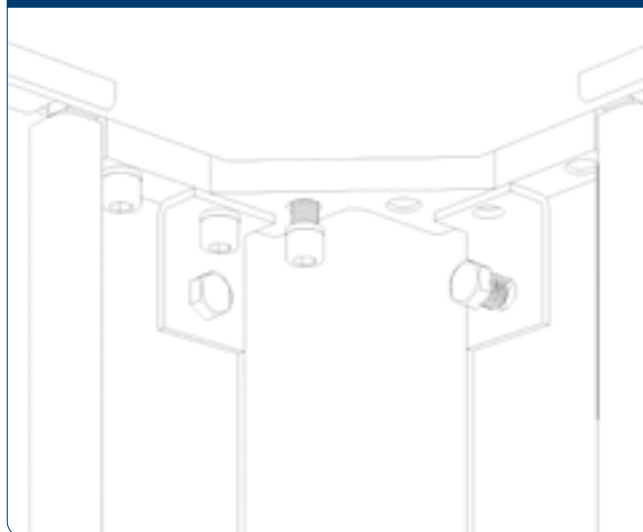


Смажьте прозрачным герметиком угловые элементы рамы перекрытия, верхние части угловых и промежуточных стоек.

Рис. 37

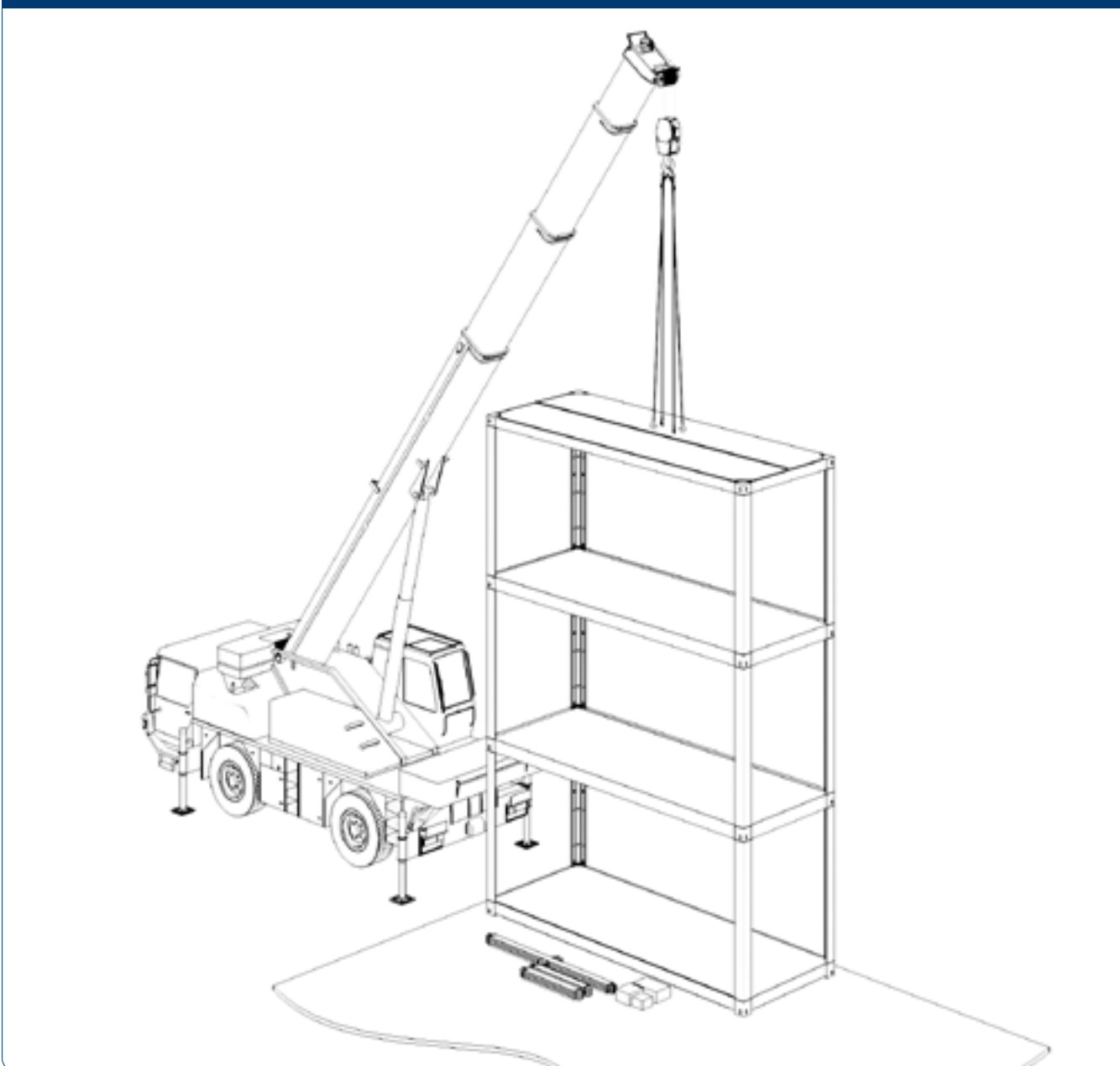


Рис. 38



Опустите раму покрытия и зафиксируйте ее со стойками винтами и уголками. Проверьте вертикальность стоек, затяните винты. Установите и зафиксируйте стойки.

Рис. 39



Придерживаясь той же схемы, соберите второй и первый этаж.

Установите диагональные связи, если они предусмотрены проектом.

Рис. 40

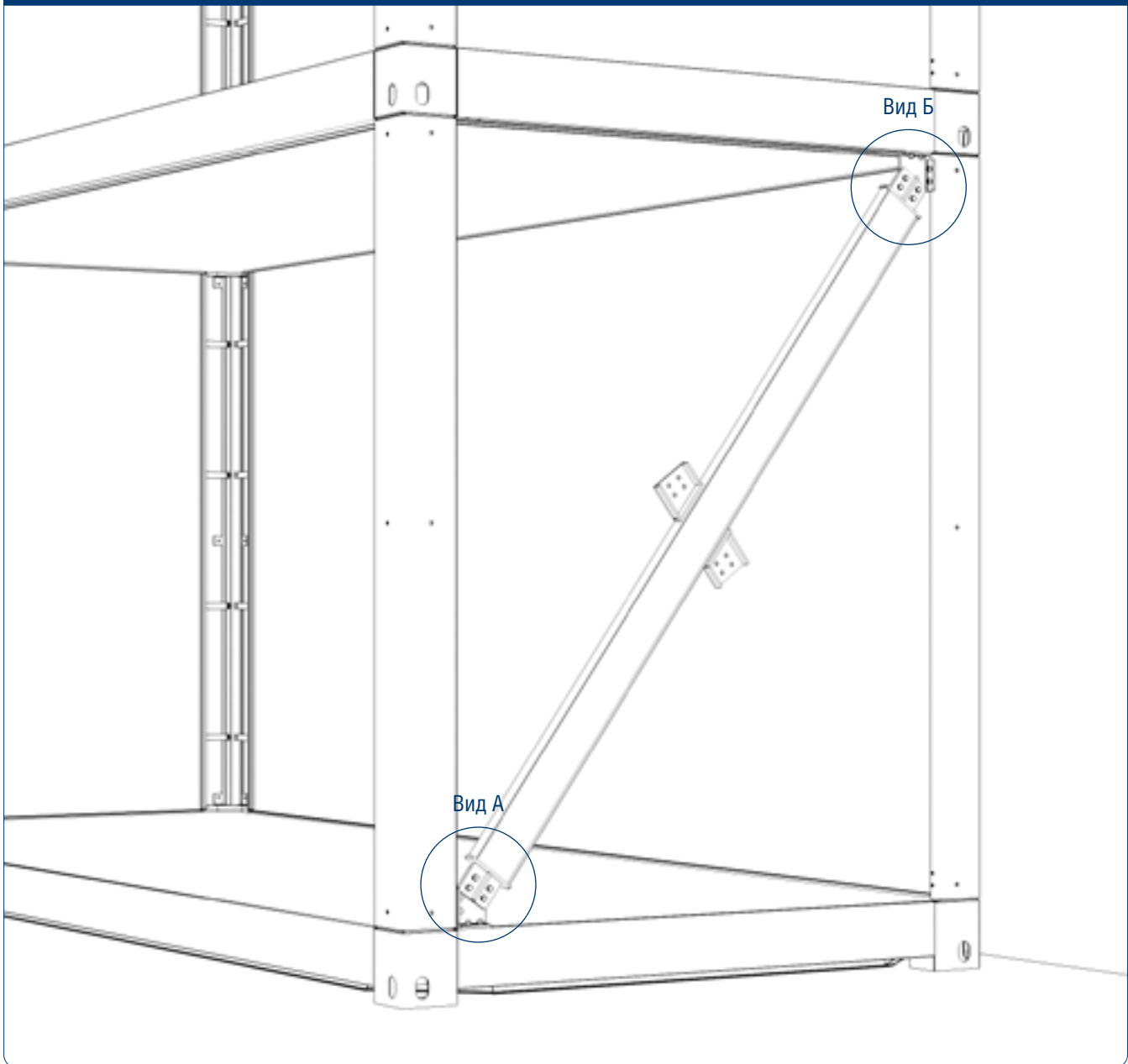


Рис. 41. Вид А

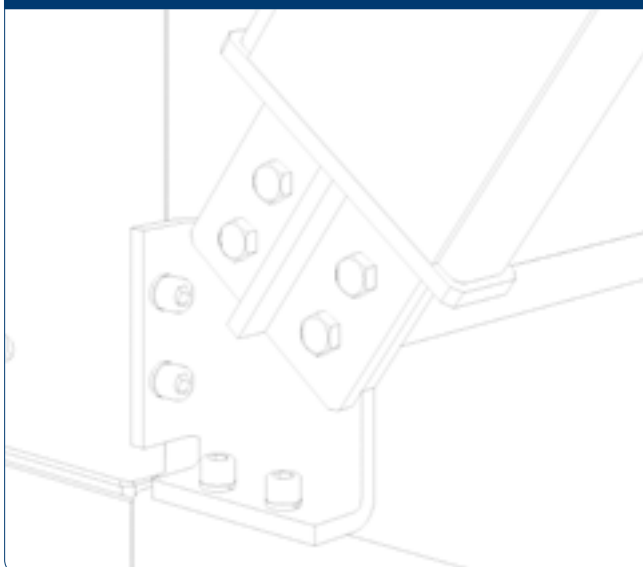
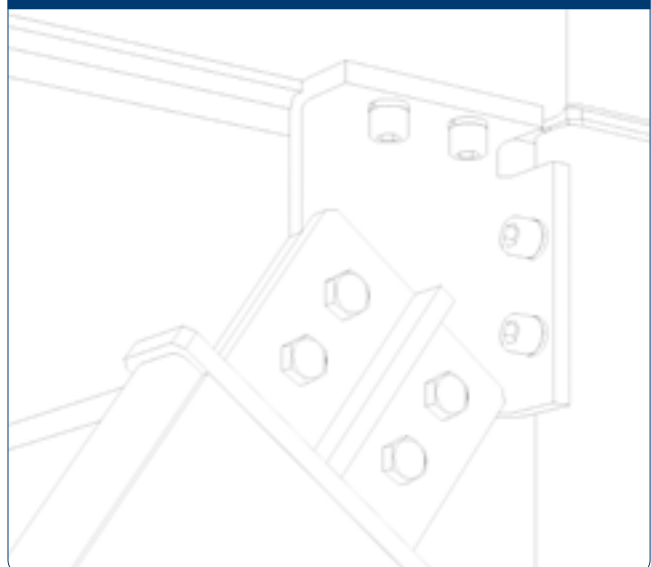
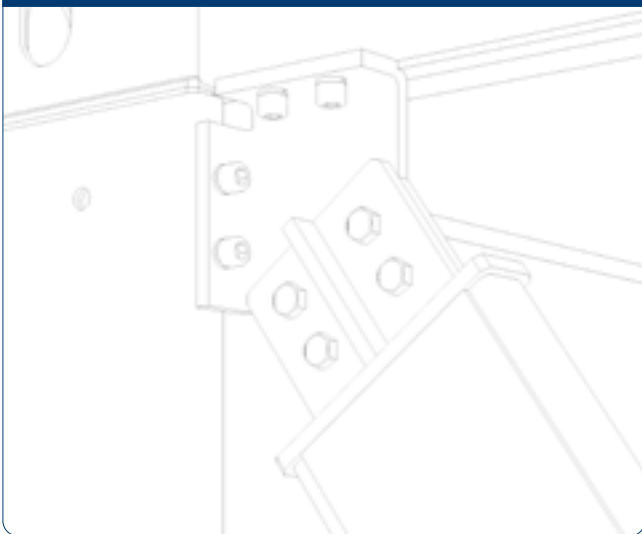
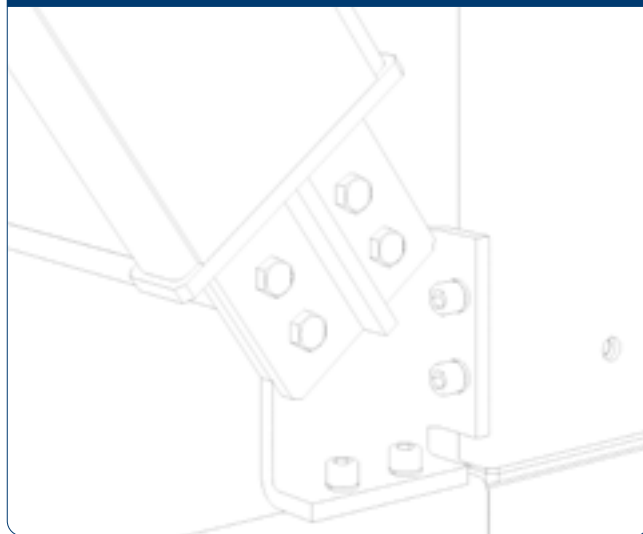
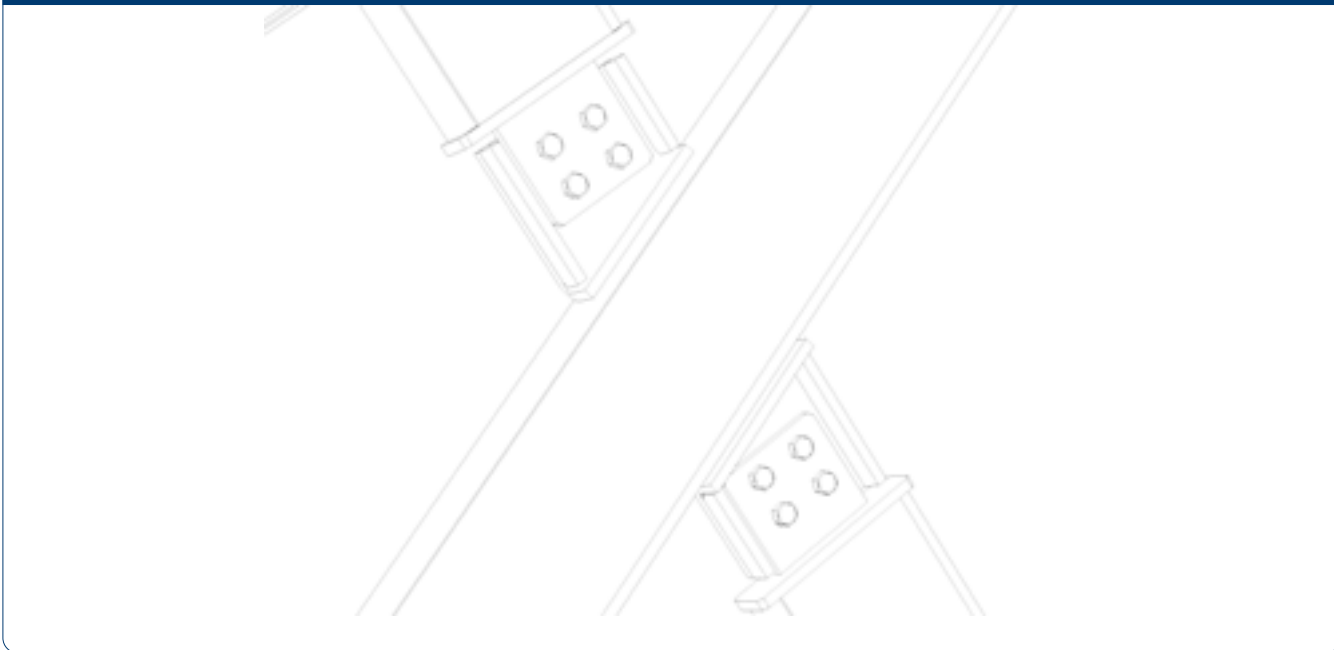


Рис. 42. Вид Б

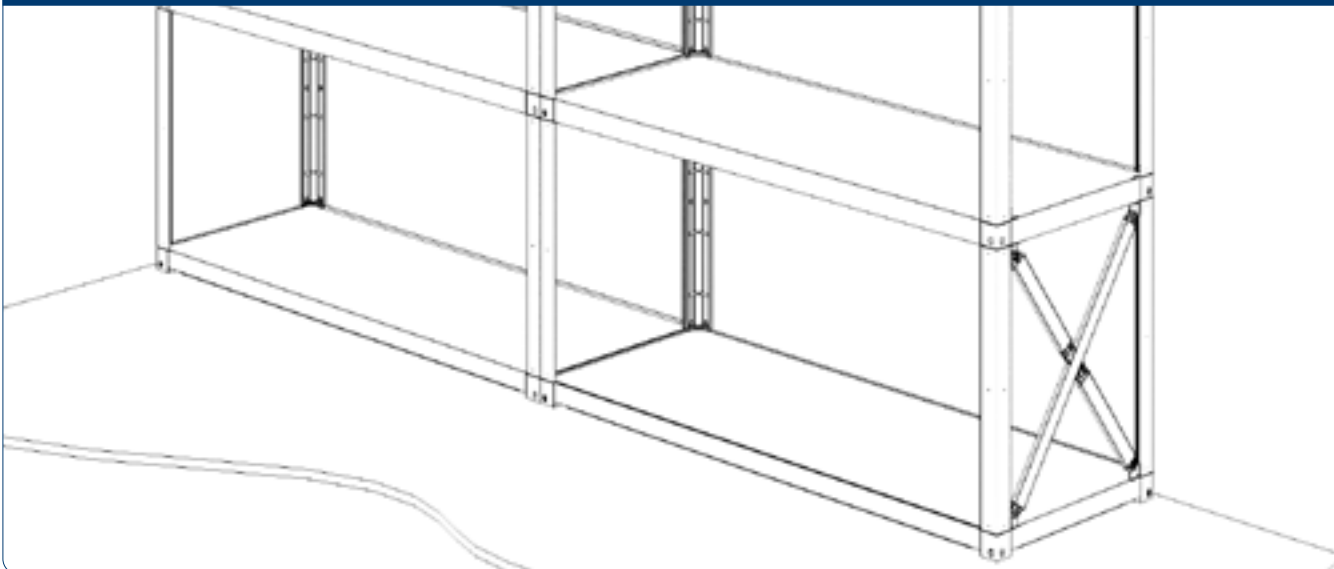


Установите длинную связь. Крепление к угловым элементам на винтовых соединениях показано на рис. 41 и 42.

Далее установите короткие связи. Закрепите их винтами к угловым стойкам и рамам, а также к большой диагональной связи (рис. 43, 44, 45).

Рис. 43**Рис. 44****Рис. 45**

Должен получиться крест как показано на рис. 46.

Рис. 46

Аналогичным способом собираем все остальные связи, указанные в проекте.

Рис. 47



6.4. ПРОКЛАДКА УПЛОТНИТЕЛЯ

Сборку МЗ необходимо проводить в соответствии со схемой сборки, приложенной в конструкторской документации к МЗ. Каждому БК присвоен идентификационный номер и собирать здание необходимо начинать с номера один и по возрастающей. Каждый БК монтируется на своем месте, чтобы в дальнейшем его

не двигать. В зависимости от специальных условий, а также подготовки фундамента может быть применена иная последовательность сборки МЗ — данная последовательность сборки согласовывается с заводом-производителем DoorHan на основе анализа полученной информации от клиента.

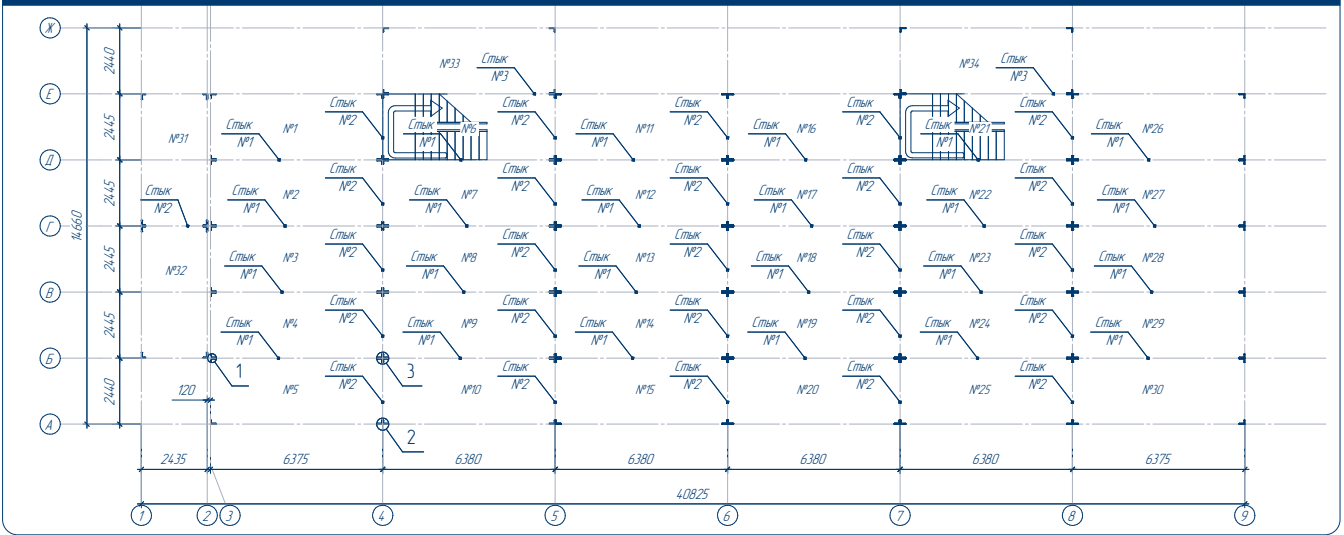
▲ ВНИМАНИЕ!

Перед установкой резинового уплотнителя рекомендуется смазать поверхности рамы силиконовой гидроизолирующей смазкой.

▲ ВНИМАНИЕ!

Уплотнитель прокладывается цельным куском, чтобы не было стыков и зон для протекания осадков.

Рис. 48. План установки уплотнителя по этажам



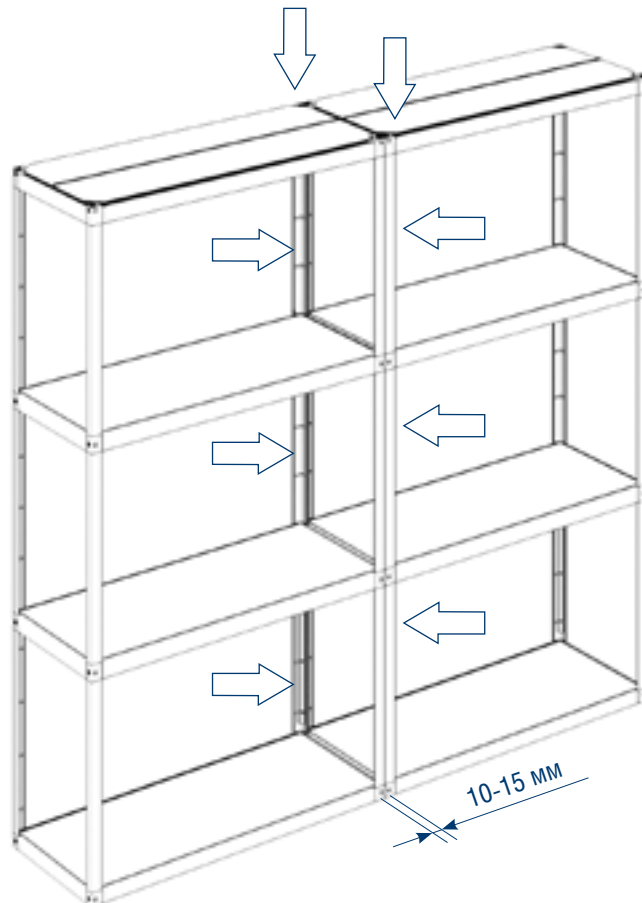
После сборки первых двух БК они должны находиться друг от друга на расстоянии 10-15 мм. Если расстояние будет меньше, то вы не сможете установить уплотнитель между БК. Если расстояние будет существенно больше, то будет достаточно проблематично после

установки уплотнителя фиксировать здания между собой, уплотнитель будет прилегать к стенам здания неплотно.

Рассмотрим особенности установки уплотнителя между собранными каркасами МЗ.

Допустим, по схеме установки стыкуются первые два БК по короткому краю. При такой стыковке есть возможность установить уплотнитель снаружи будущего здания.

Рис. 49



Сечение уплотнителя имеет сложную форму «жука» и устанавливается «ножками» вперед.

Рис. 50. Правильная установка уплотнителя

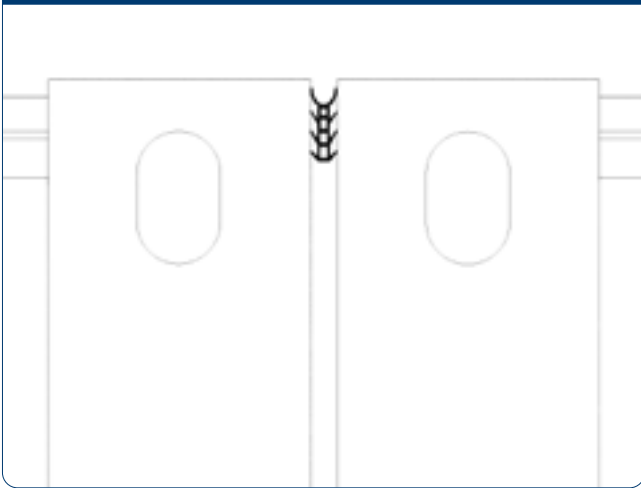
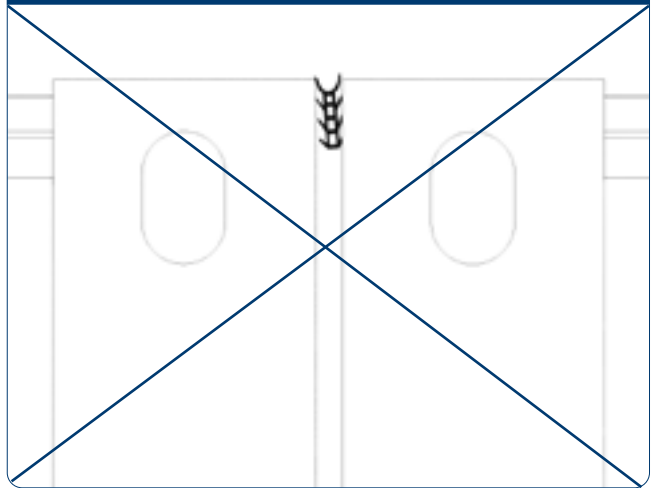
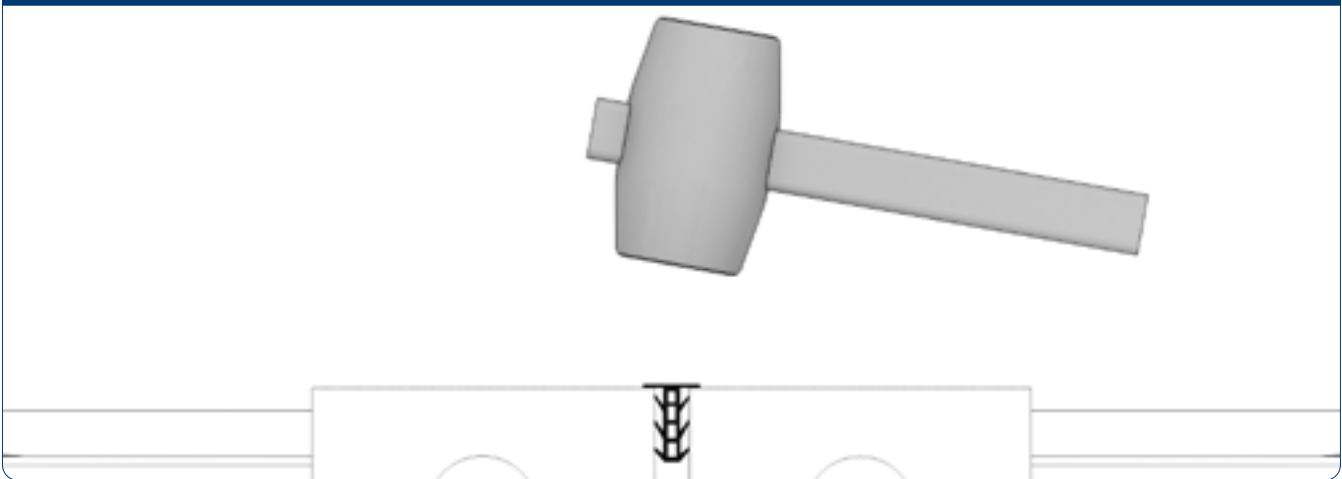


Рис. 51. Неправильная установка уплотнителя



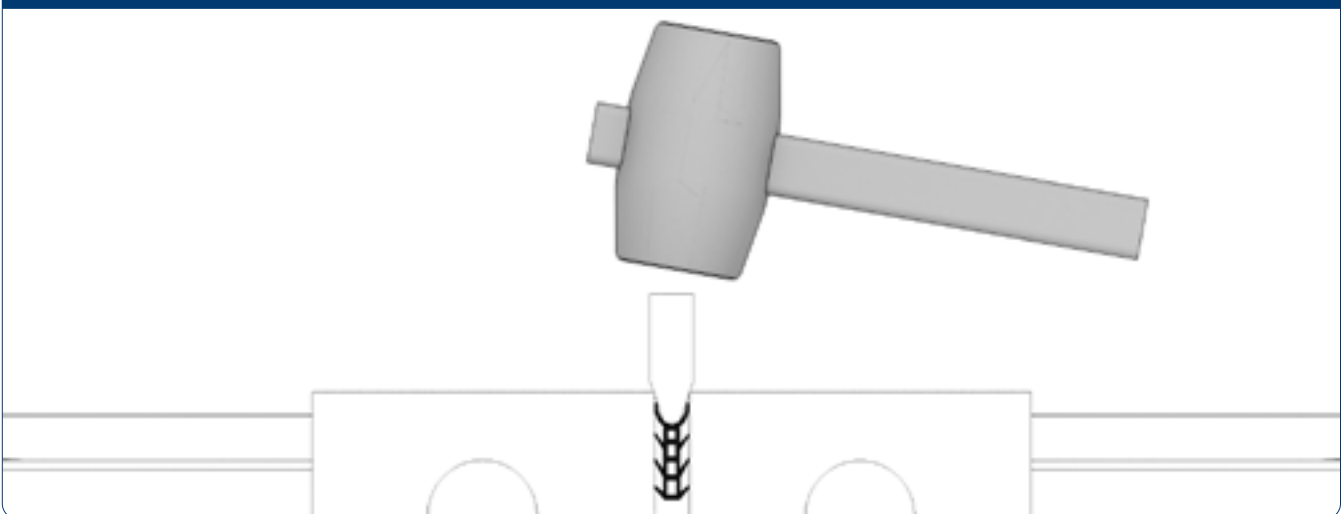
Убедитесь в правильности установки резинового уплотнителя. Резиновый уплотнитель, установленный в зазор между БК, должен принимать геометрию «лепестка» и быть углублен на несколько миллиметров.

Рис. 52



Уплотнитель устанавливается между БК при помощи резиновой киянки.

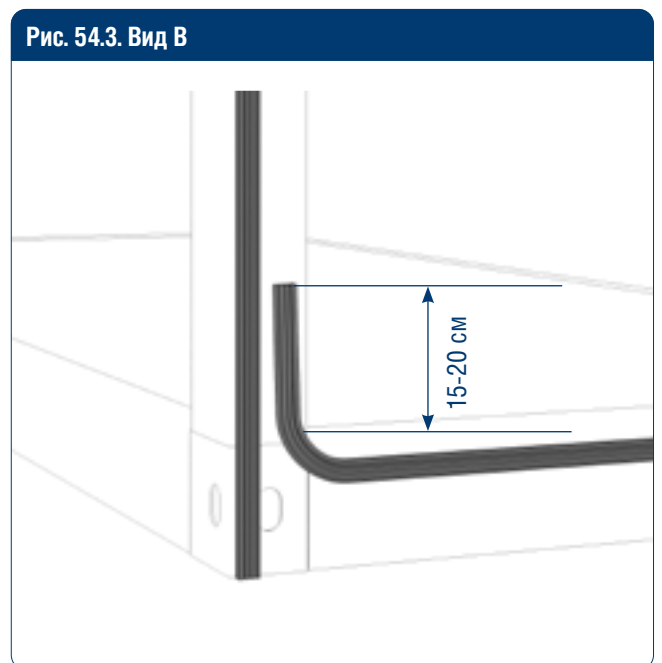
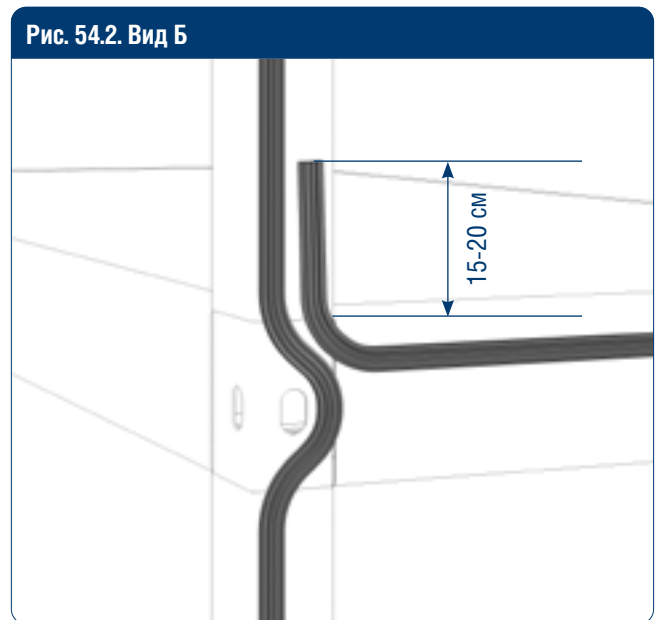
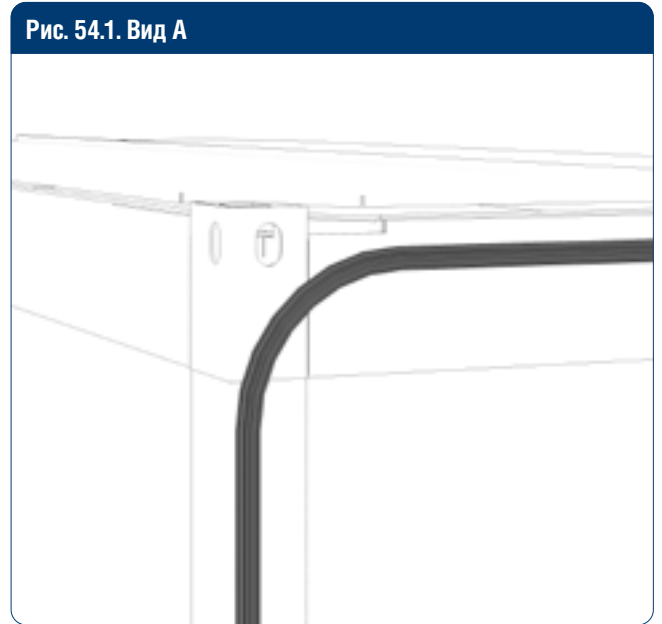
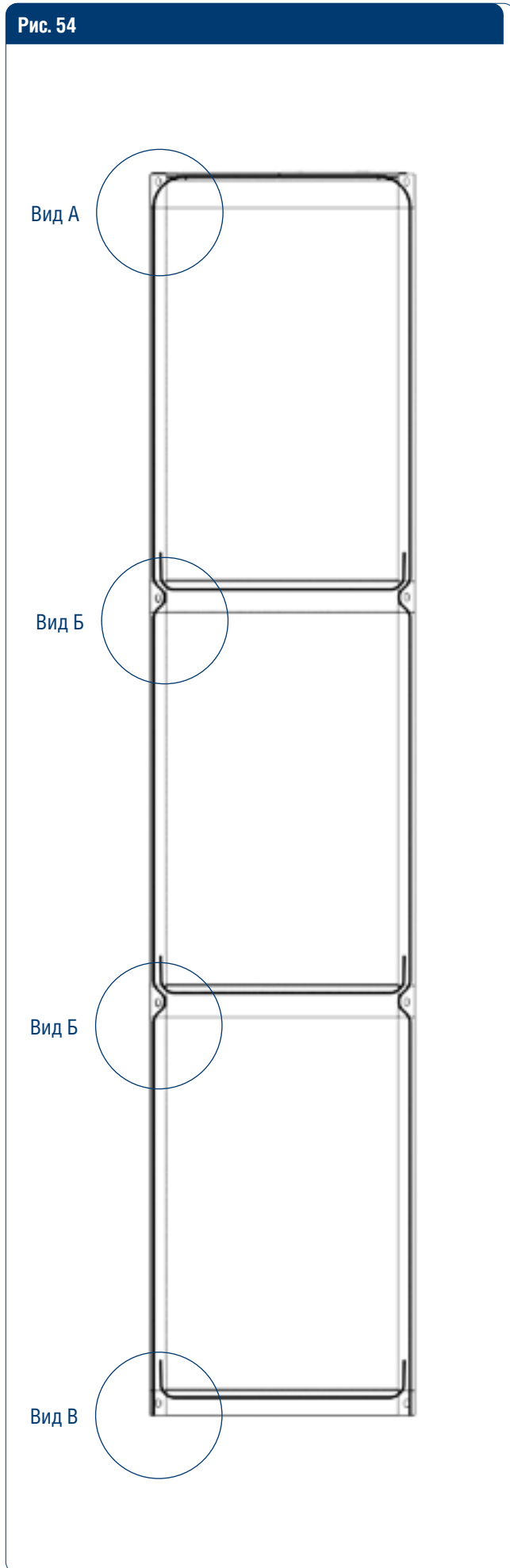
Рис. 53



Для правильной установки уплотнителя воспользуйтесь деревянным клином для пробивки уплотнителя на стыках БК. В результате уплотнитель должен уходить вглубь на несколько миллиметров. Также обратите внимание на линию прокладки уплот-

нителя, он не должен перекрывать транспортировочные отверстия в угловых элементах и должен проходить за ними, если смотреть на МЗ со стороны улицы (рис. 54, 54.1, 54.2, 54.3).

Далее проложите межэтажный уплотнитель. Он прокладывается изнутри БК по линии, показанной на рис. 54. Нахлест должен быть от 15 до 20 см (см. рис. 54.2, 54.3).



Зафиксируйте БК между собой. Расстояние между БК должно быть 10-15 мм. Об этом подробнее будет описано в разделе «Соединение каркасов БК в каркас здания».

Далее по схеме установите следующий БК. Если стыковка происходит по длинному краю и есть возможность установить уплотнитель снаружи здания, то проложите его снаружи здания или БК, а также единым куском по

всей длине трех- или двухэтажного БК или даже МЗ. Допустим, здание собирается по схеме, представленной рис. 55 (приставляем еще один БК по длинному краю). Линия прокладки внешнего уплотнителя также должна проходить, минуя транспортировочные отверстия в угловых элементах рамы. Внутренний уплотнитель прокладывается тоже с нахлестом от 15 до 20 см.

Рис. 55

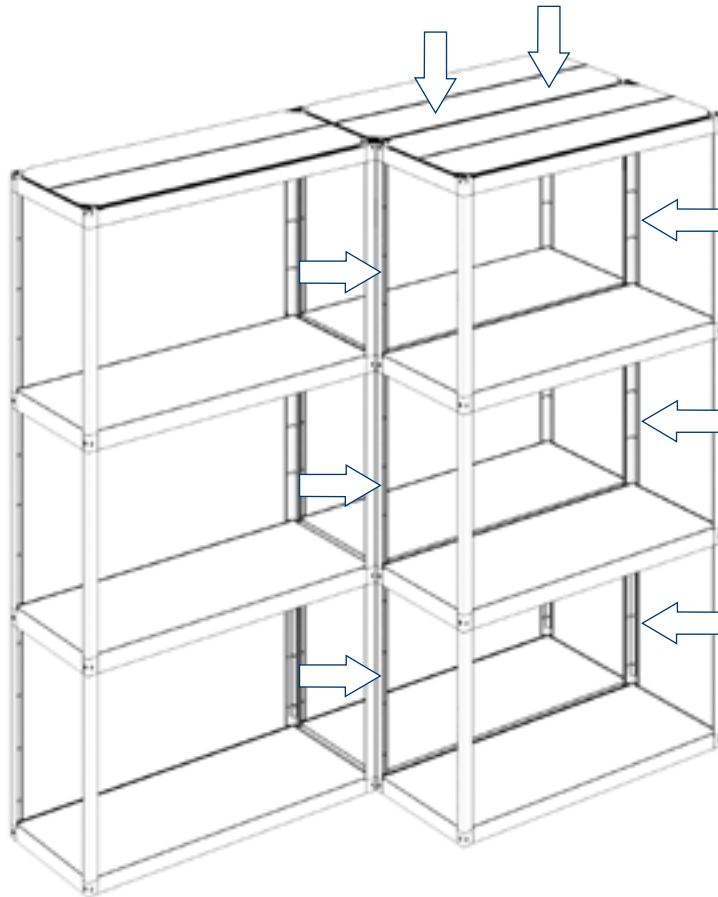
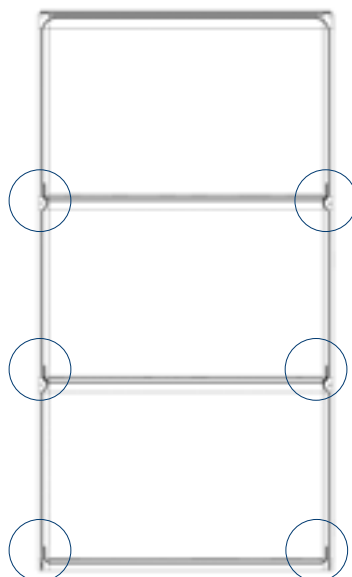
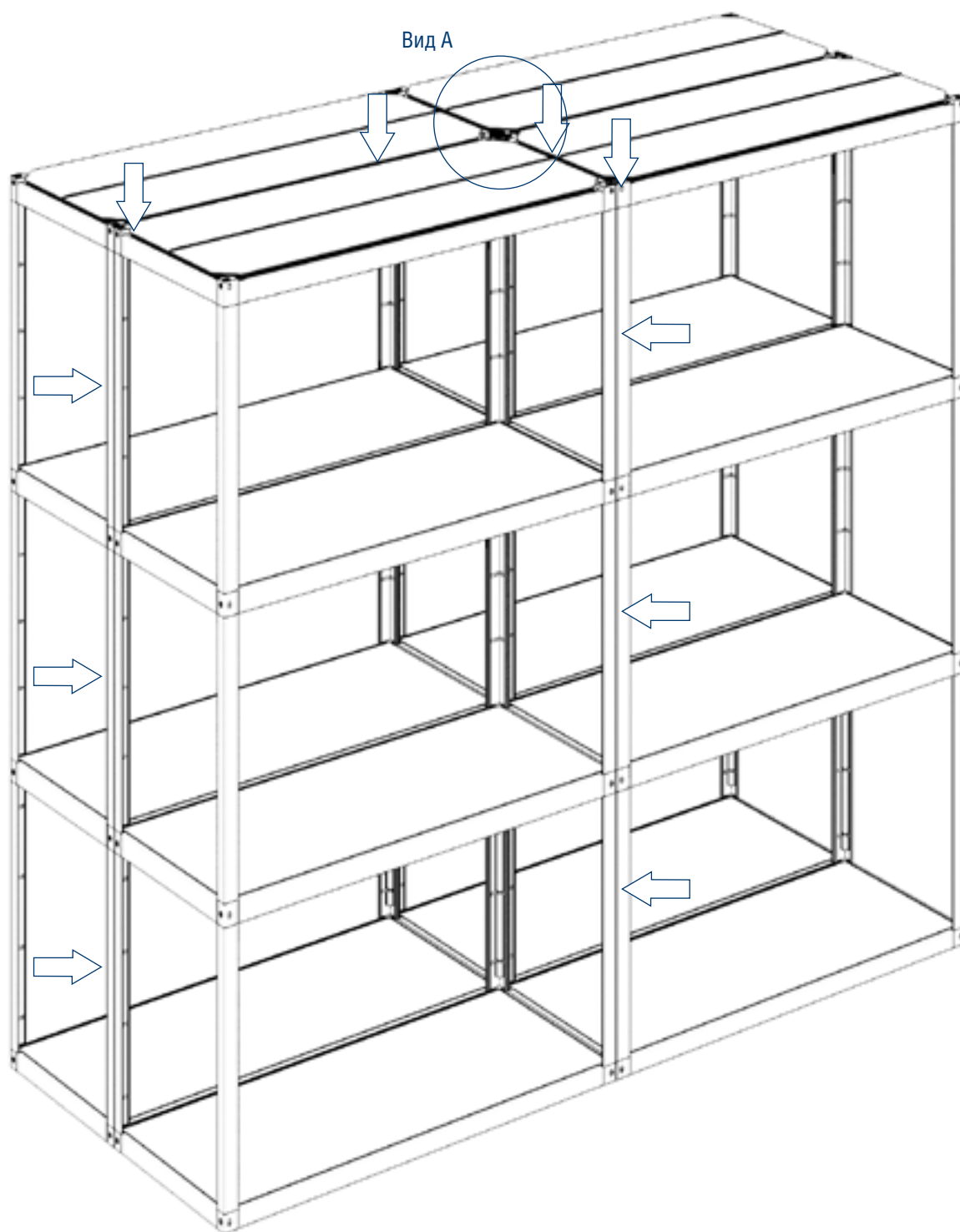


Рис. 56



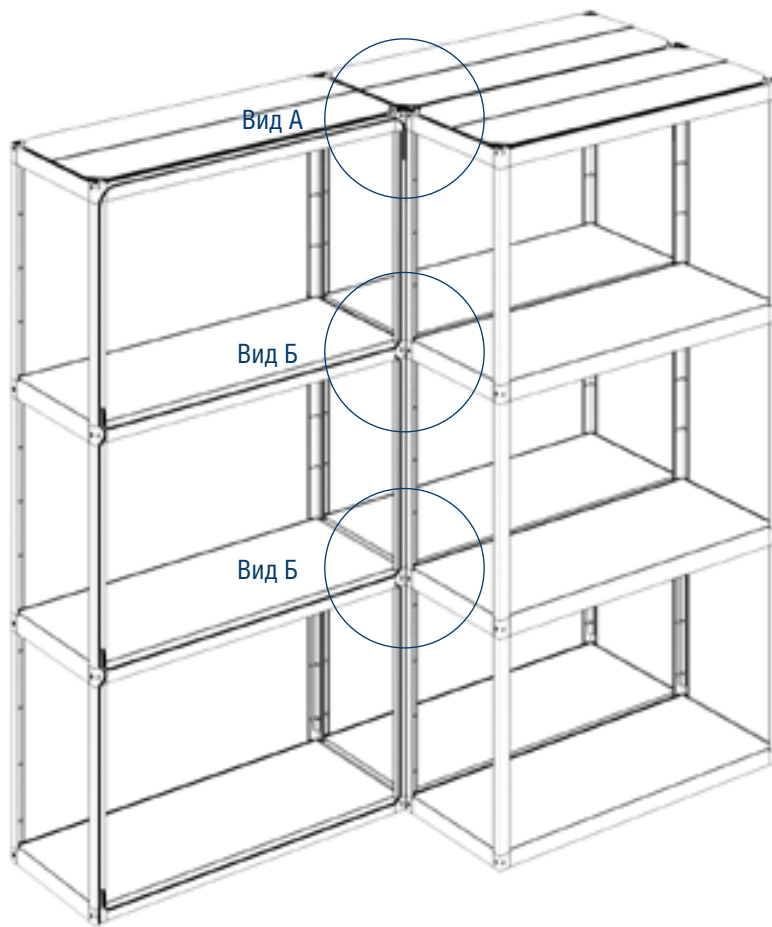
При дальнейшей установке четвертого БК уплотнитель также прокладываете снаружи здания. Однако у вас не будет возможности установить его во всю высоту в месте стыковки четырех БК (Вид А).

Рис. 57



Необходимо протолкнуть сверху край уплотнителя в этот стык (примерно 30 см), а дальше устанавливать стандартно, обходя отверстия в угловых элементах. При этом меняется схема прокладки внутреннего уплотнителя (рис. 58, 58.1, 58.2).

Рис. 58



Верхний этаж: один край уплотнителя укладывается практически от потолка с перехлестом с внутренним уплотнителем на 30 см (рис 58.1, вид А), а другая сторона стандартно (рис 58.2, вид Б).

Первый/второй этаж: край стыковки четырех БК прокладывается с самого верха с загибом в межрамное пространство как показано на рис. 58.2, вид Б.

Рис. 58.1. Вид А

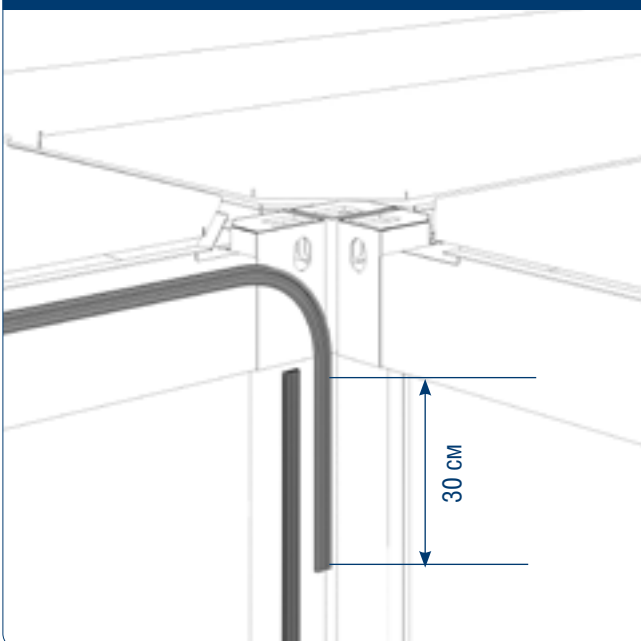


Рис. 58.2. Вид Б

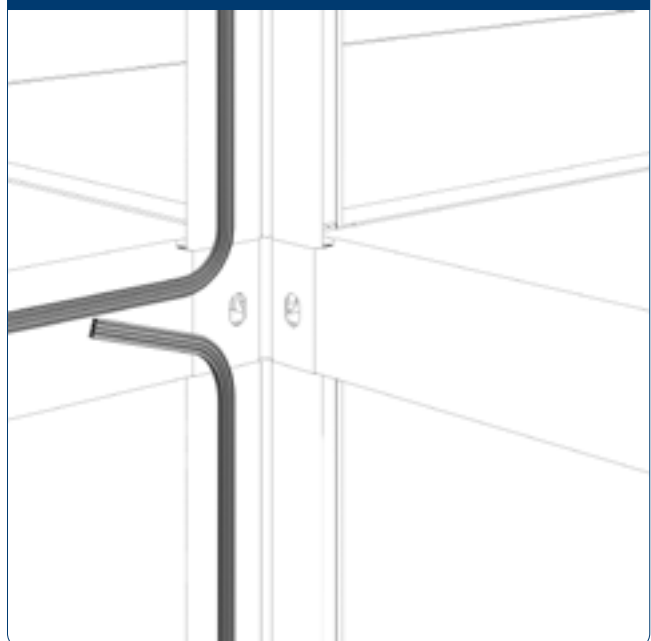


Рис. 59

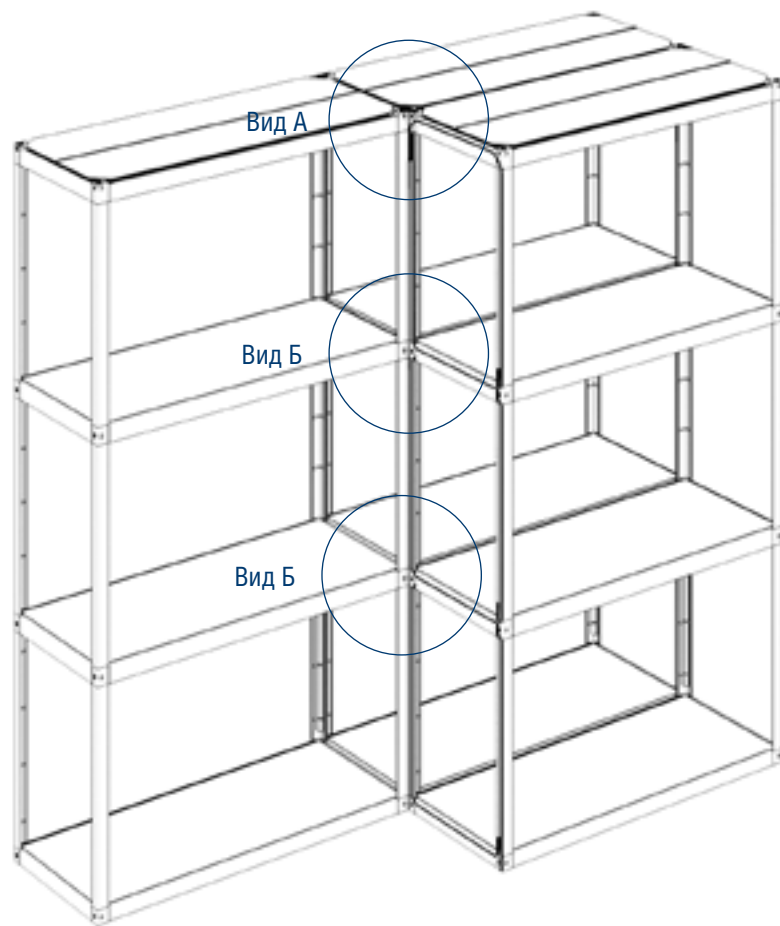


Рис. 59.1. Вид В

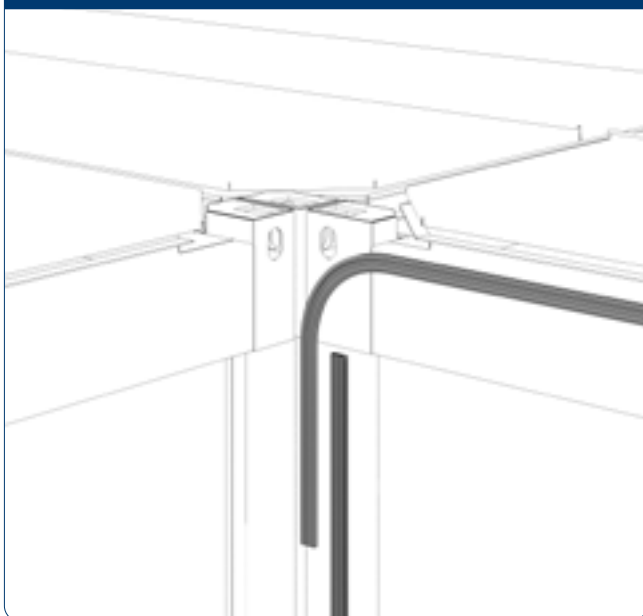


Рис. 59.2. Вид Г



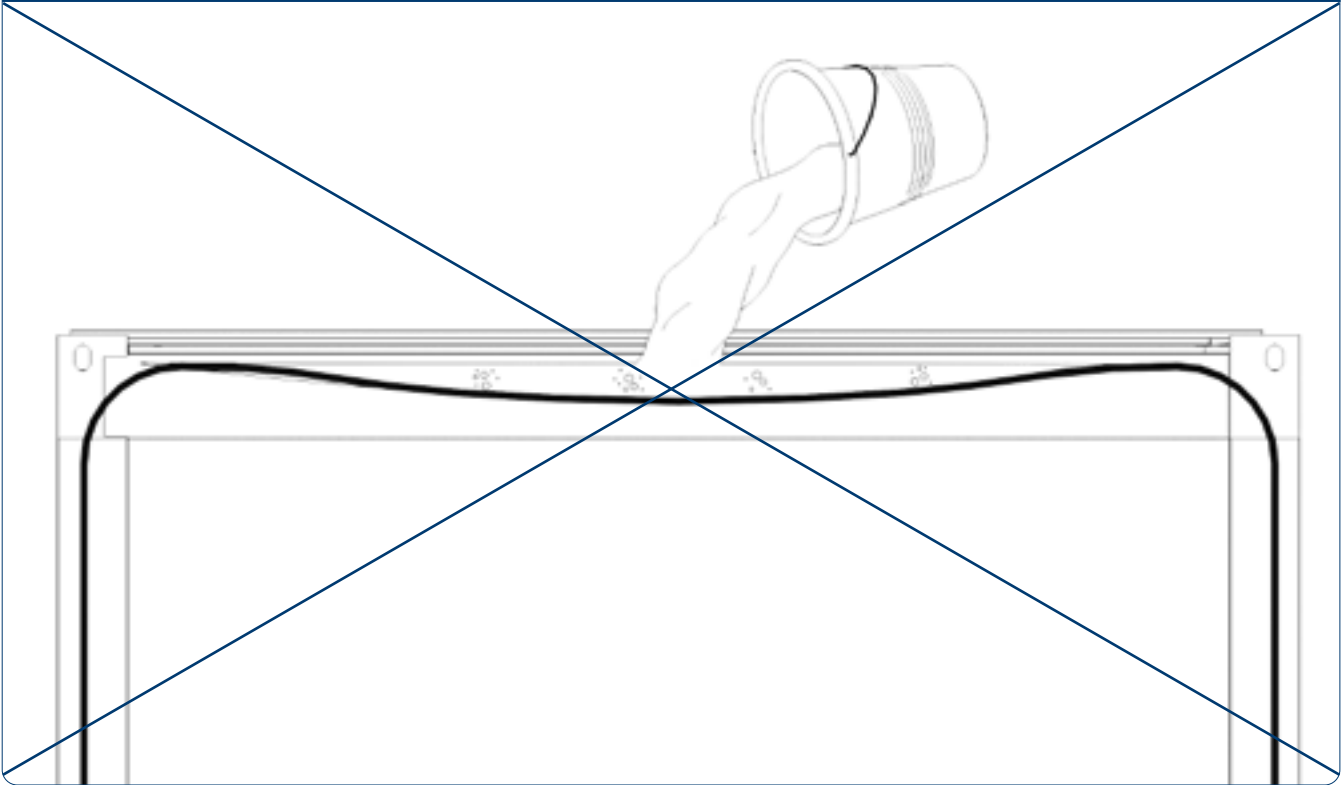
⚠ ВАЖНО!

После каждого этапа прокладки уплотнителя необходимо провести проверку качества его установки.

Для проверки качества установки уплотнителя необходимо взять емкость с водой (не менее 1 литра) и вылить содержимое сверху конструкции на стык с уплотнителем. Не должно быть впадин и наличия в них

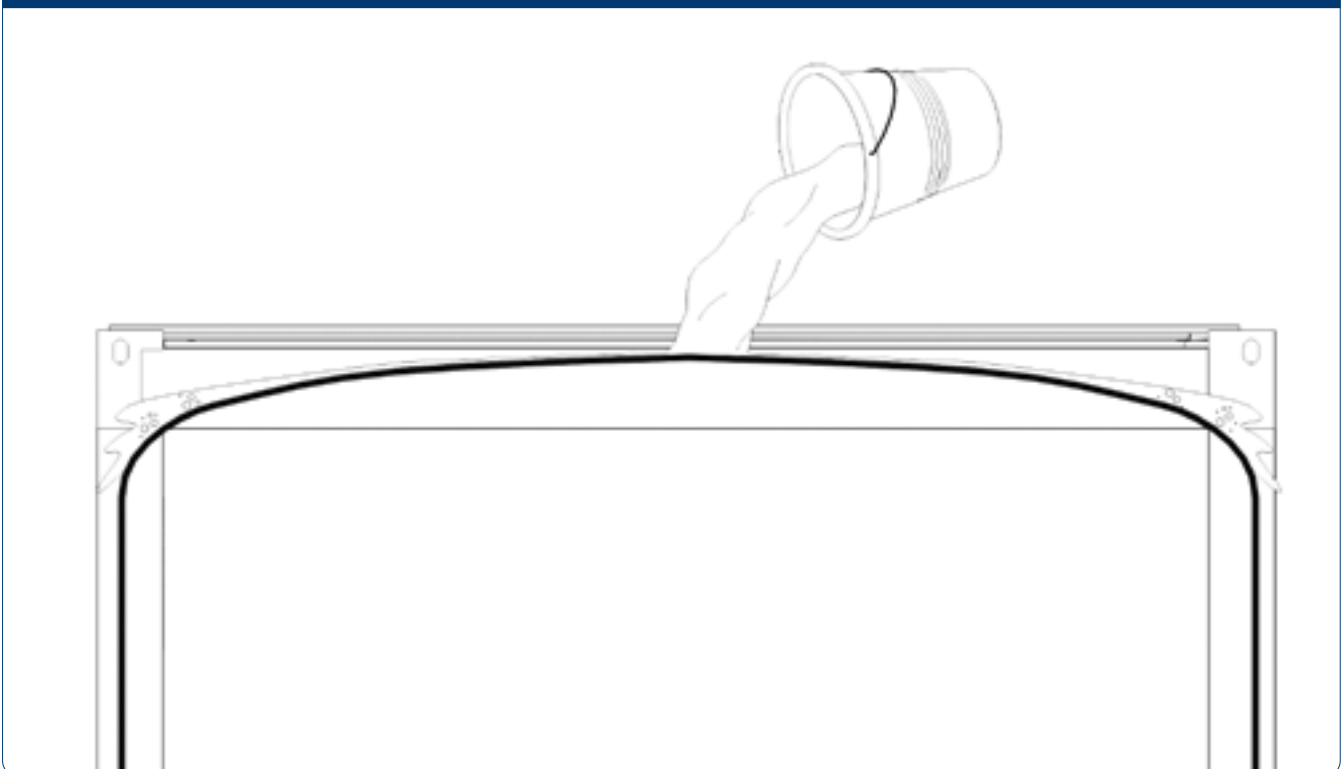
воды. Вода должна вся стечь по уплотнителю вниз. Если вода в уплотнителе осталась, то в зимний период времени она разрушит уплотнитель и стык БК начнет протекать, что недопустимо.

Рис. 59. Неправильная установка уплотнителя



На рисунке 60 показана правильная установка уплотнителя. Так делать нельзя. Если вы нашли дефекты установки, то необходимо уплотнитель удалить и установить его заново правильно, а затем снова проверить водой.

Рис. 60. Правильная геометрия прокладки уплотнителя



6.5. СОЕДИНЕНИЕ КАРКАСОВ БК В КАРКАС ЗДАНИЯ

После установки уплотнителя каркасы рам БК фиксируйте между собой. При фиксации первых двух БК доступ к местам крепления есть, поэтому используйте «Стяжку для блок-контейнеров», которая состоит из вкладышей 80×50×10 — 2 шт., болта М12×60 — 1 шт., гайки М12 — 1 шт.

Рис. 61. Стяжка

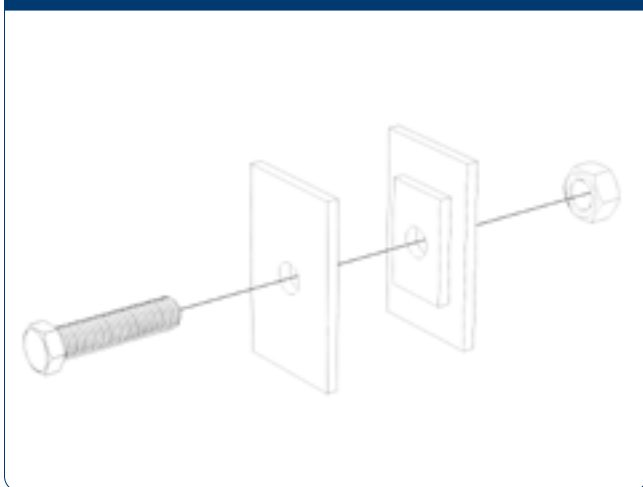
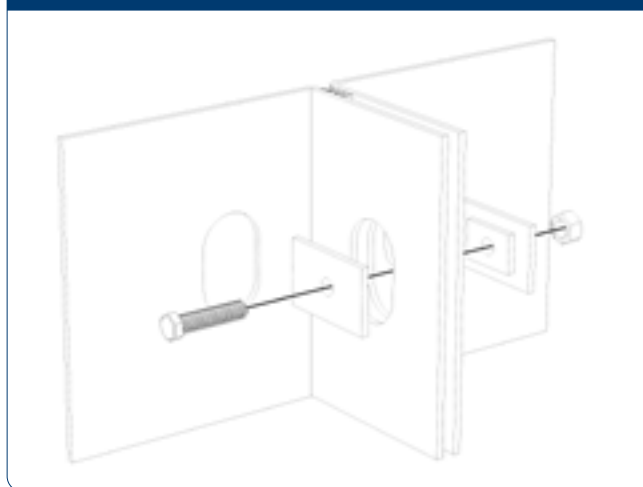


Рис. 62. Стяжка



Вкладыши стяжки установите вовнутрь угловых элементов горизонтально так, чтобы внутренняя часть вкладыша входила в транспортировочное отверстие и не давала повернуться вкладышу. Далее установите болт с гайкой.

Рис. 63 Стяжка

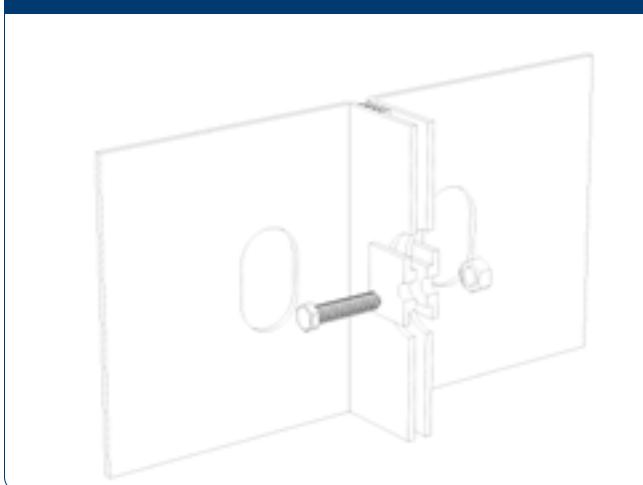
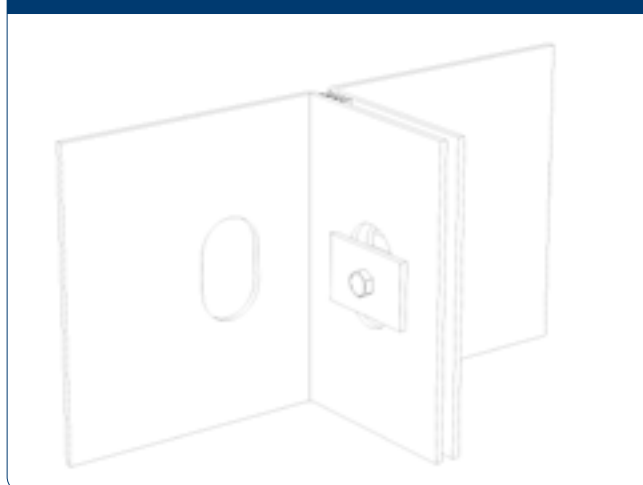
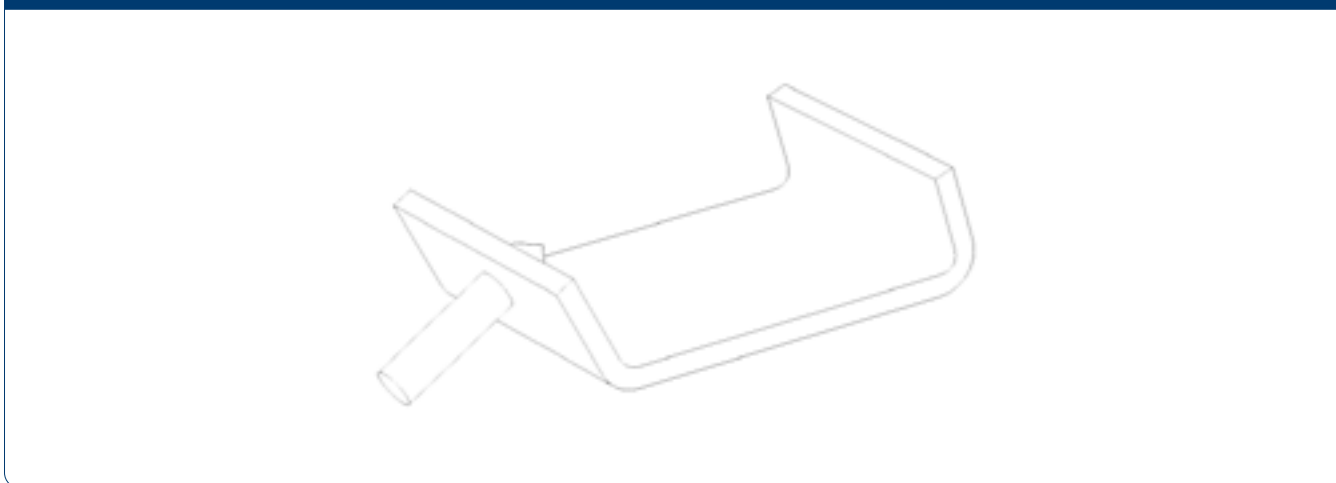


Рис. 64. Стяжка



Закрутите и затяните гайку.

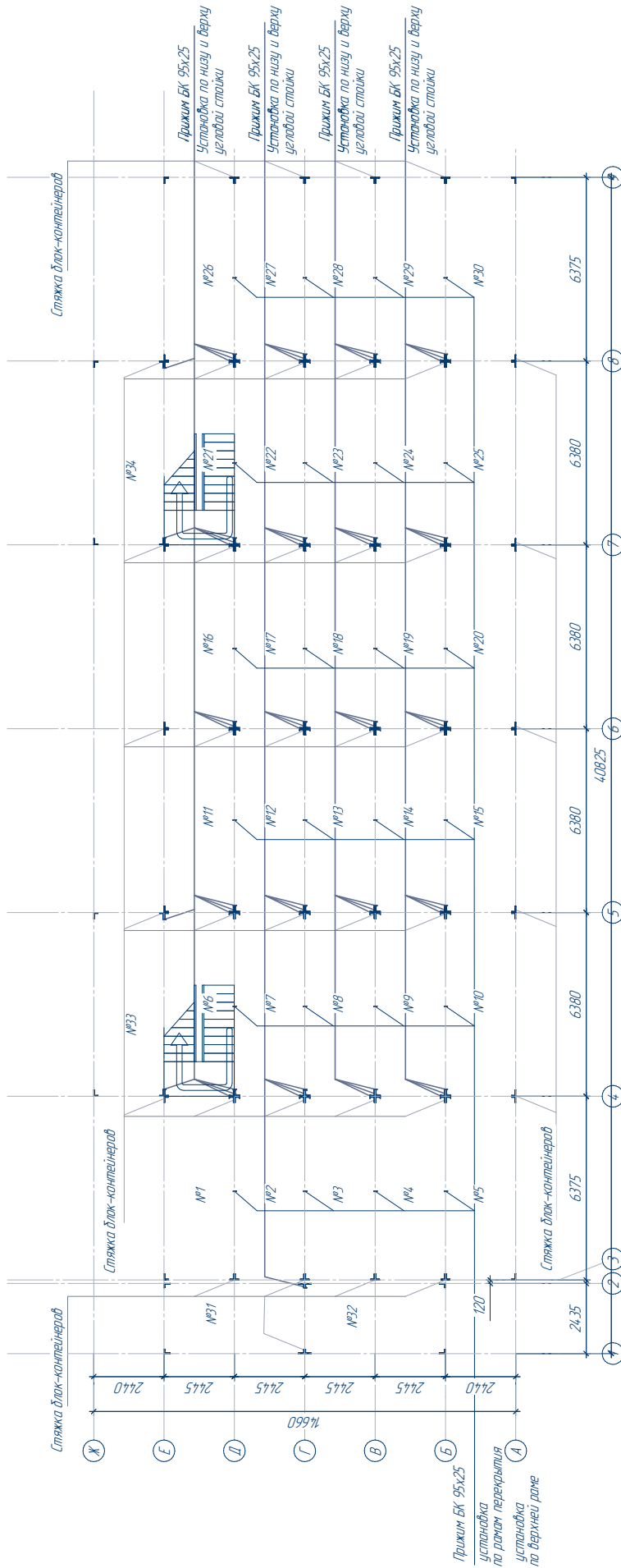
Рис. 65. «Прижим»



Если при фиксации МЗ из БК нет доступа к угловым элементам, то используйте «Прижимы» изнутри здания. Прижимом фиксируйте угловые стойки в двух местах — сверху и снизу конструкции БК.

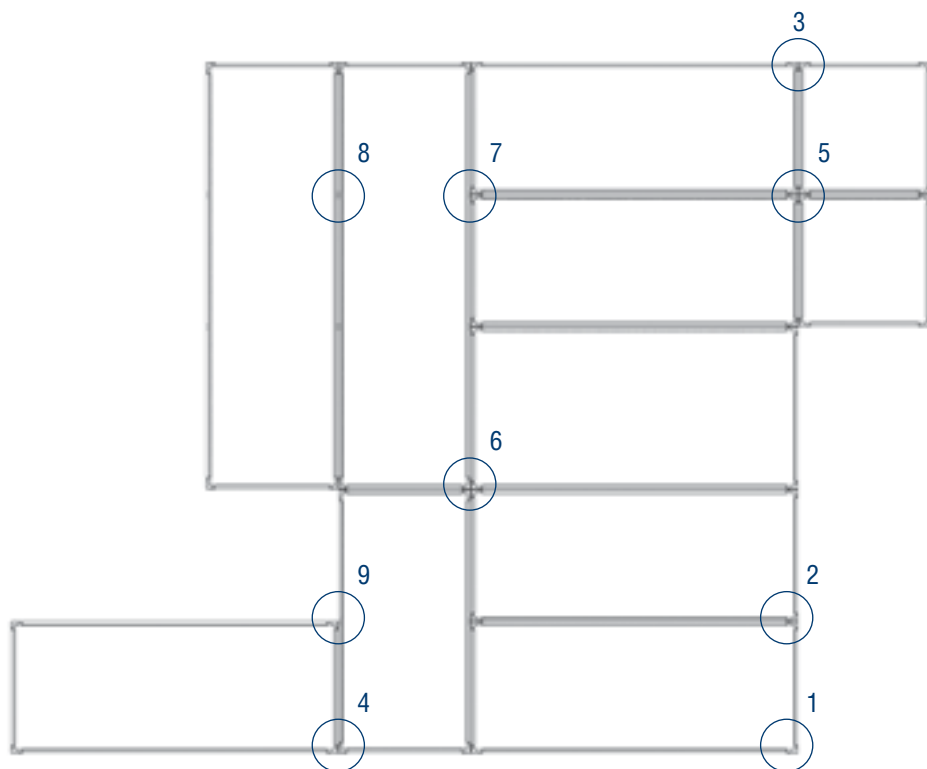
В комплекте конструкторской документации с МЗ идёт лист со схемой фиксации БК между собой. Пример такой схемы показан на рис. 66. На ней выносками показано, где и сколько устанавливаются прижимов и стяжек.

Рис. 66. Порядок монтажа и стяжки контейнеров



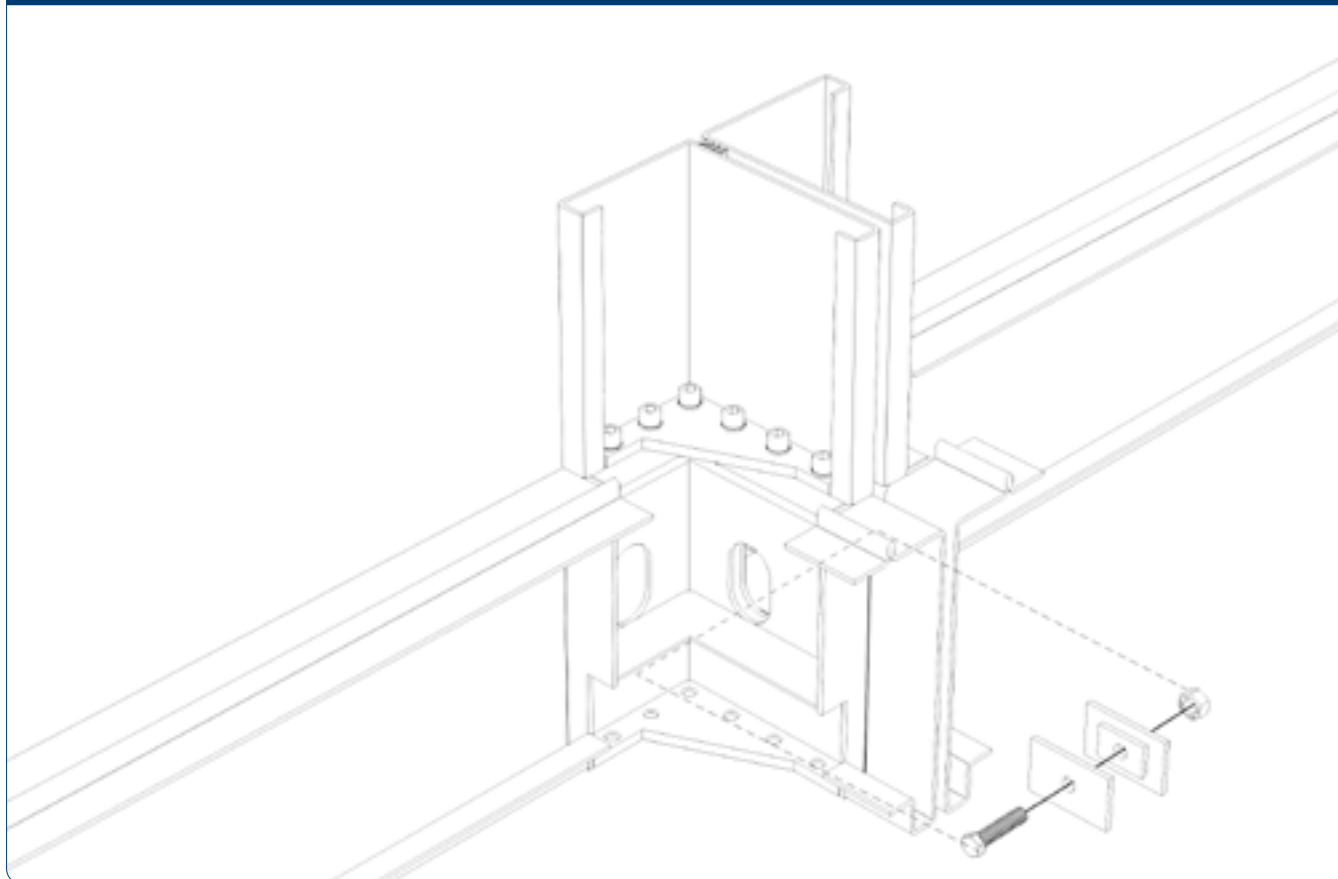
На схеме (рис. 66, стр. 45) показаны не все варианты фиксации узлов, поэтому на рис. 67 приведем схему здания со всеми возможными вариантами стыковки узлов.

Рис. 67



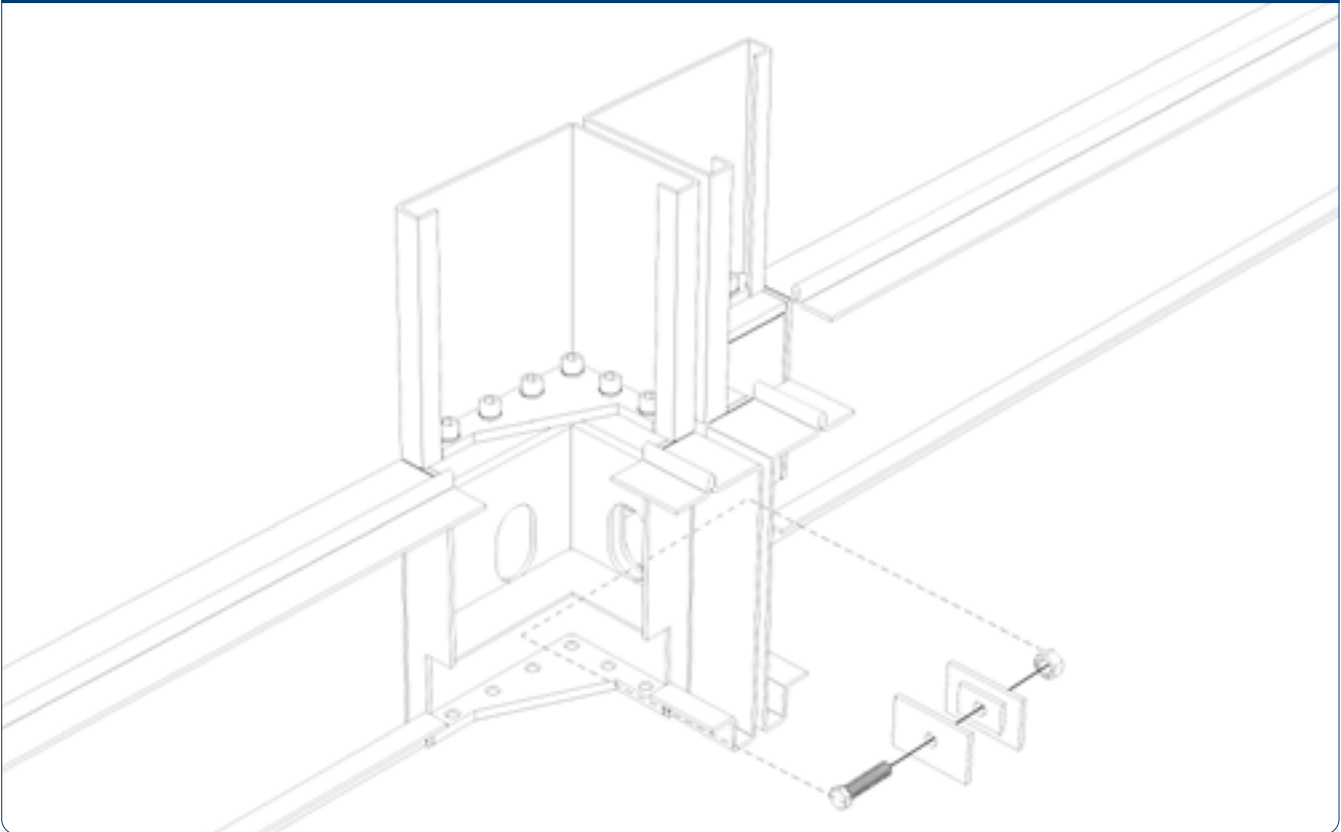
1. Угловой элемент здания – фиксирующих элементов нет.

Рис. 68



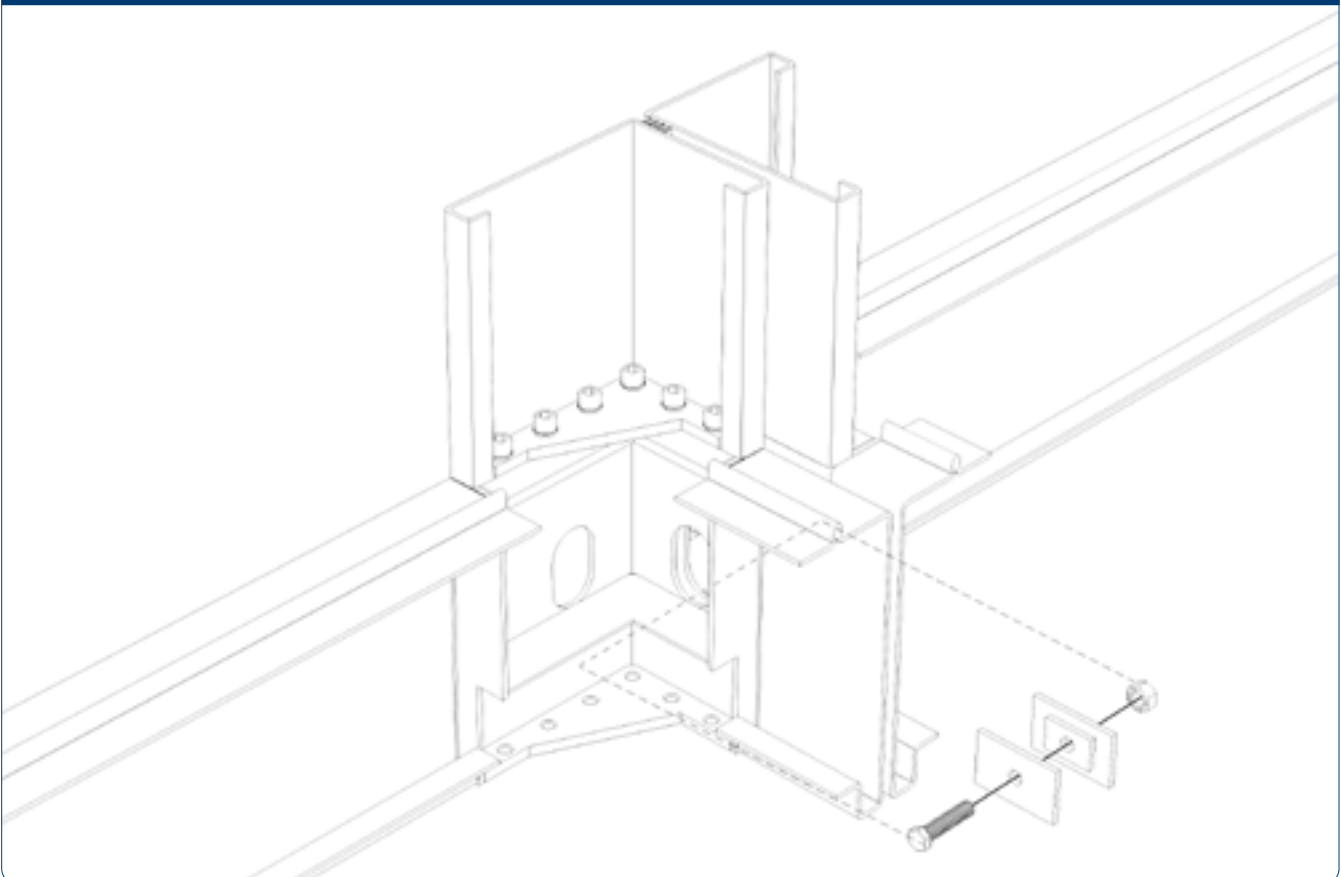
2. На спаренные по двум равным длинным сторонам (210 мм) БК там, где есть доступ к угловым элементам, установите стяжку в угловой элемент БК (рис. 68).

Рис. 69



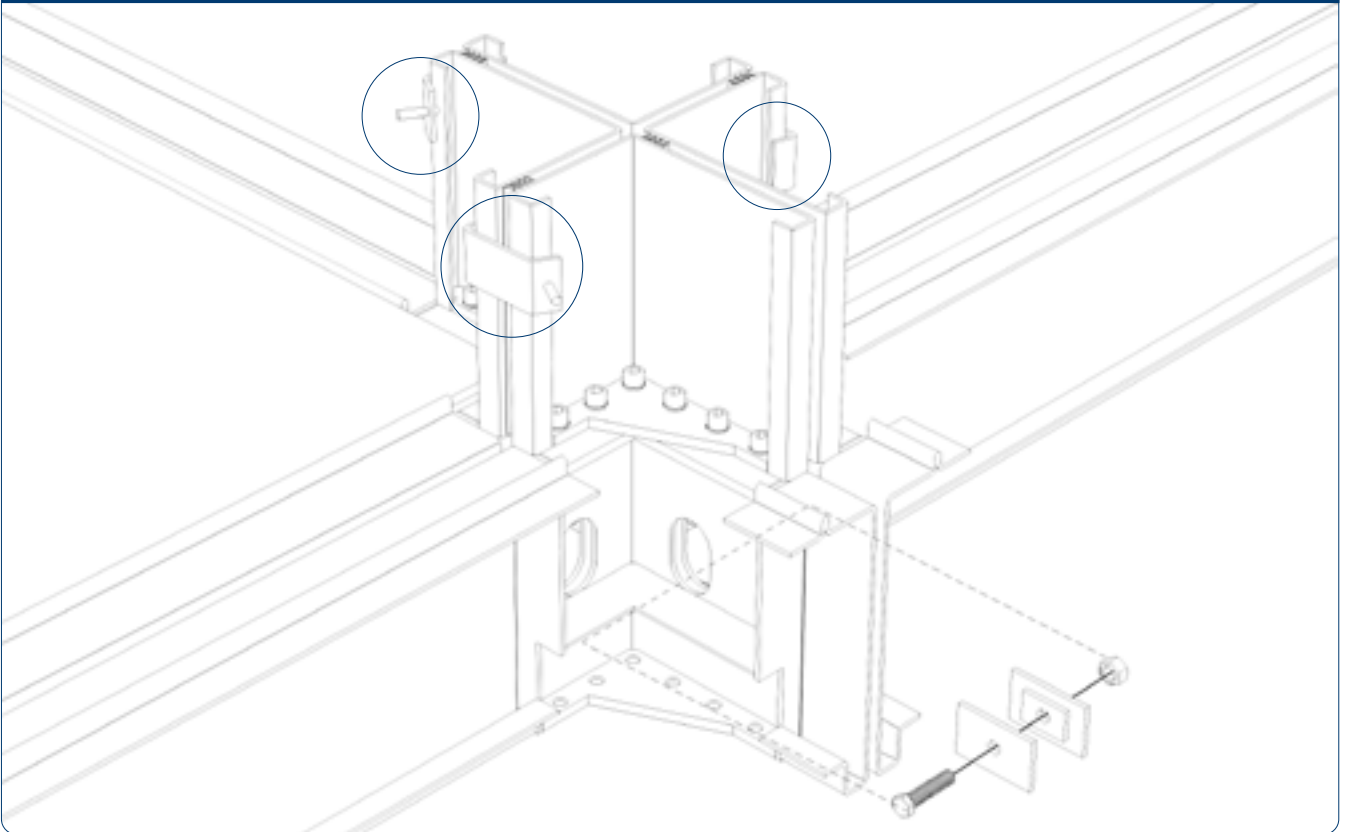
3. На спаренные по двум равным коротким сторонам (150 мм) БК там, где есть доступ к угловым элементам, установите стяжку в угловой элемент БК (рис. 69).

Рис. 70



4. На спаренные по неравным сторонам БК там, где есть доступ к угловым элементам, установите стяжку в угловой элемент БК (рис 70).

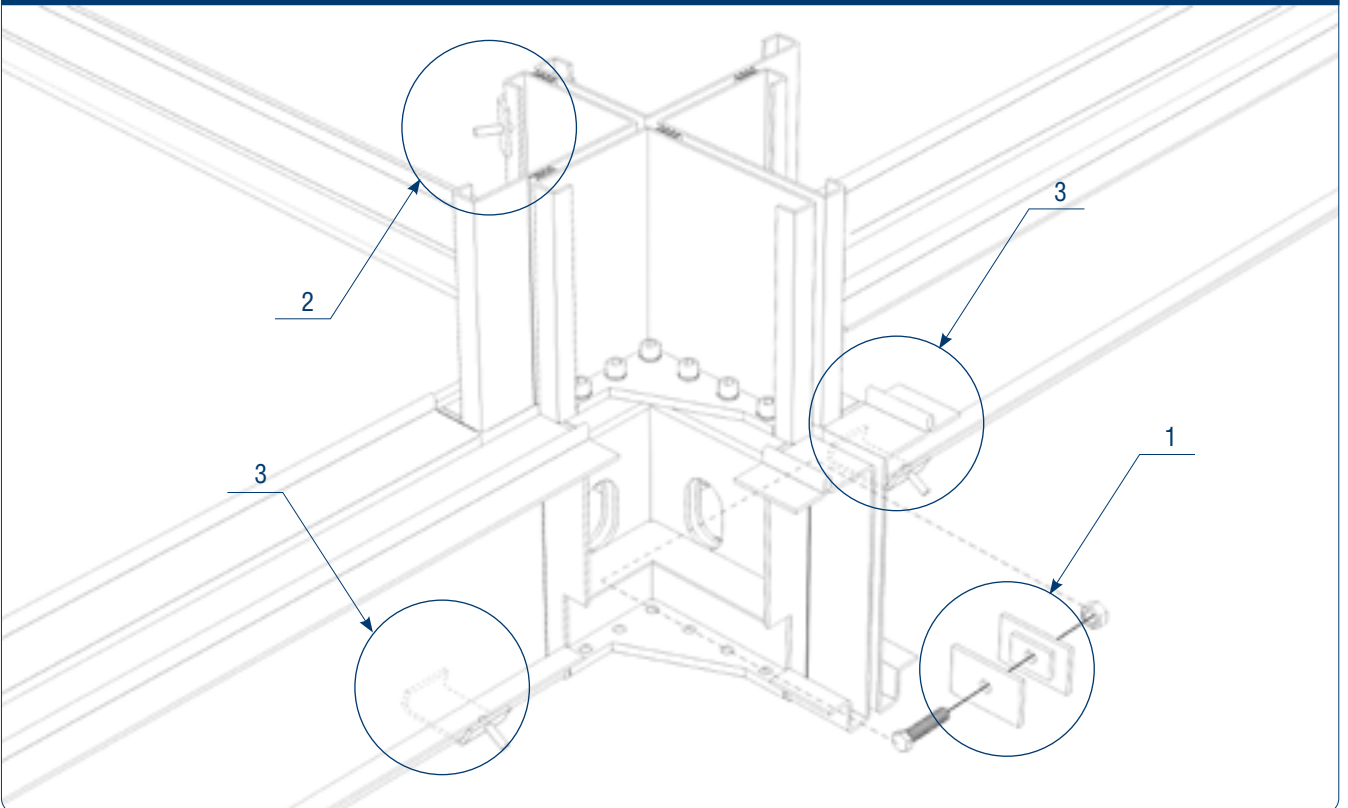
Рис. 71



5. Для фиксации 4-х БК по равным сторонам (рис. 71). При сборке МЗ и примыкания 4-х БК есть возможность установить только одну стяжку, на этом же

стыке есть возможность установить уплотнитель между БК снаружи БК. Остальные 3 стыка зафиксируйте прижимами сверху и снизу угловой стойки.

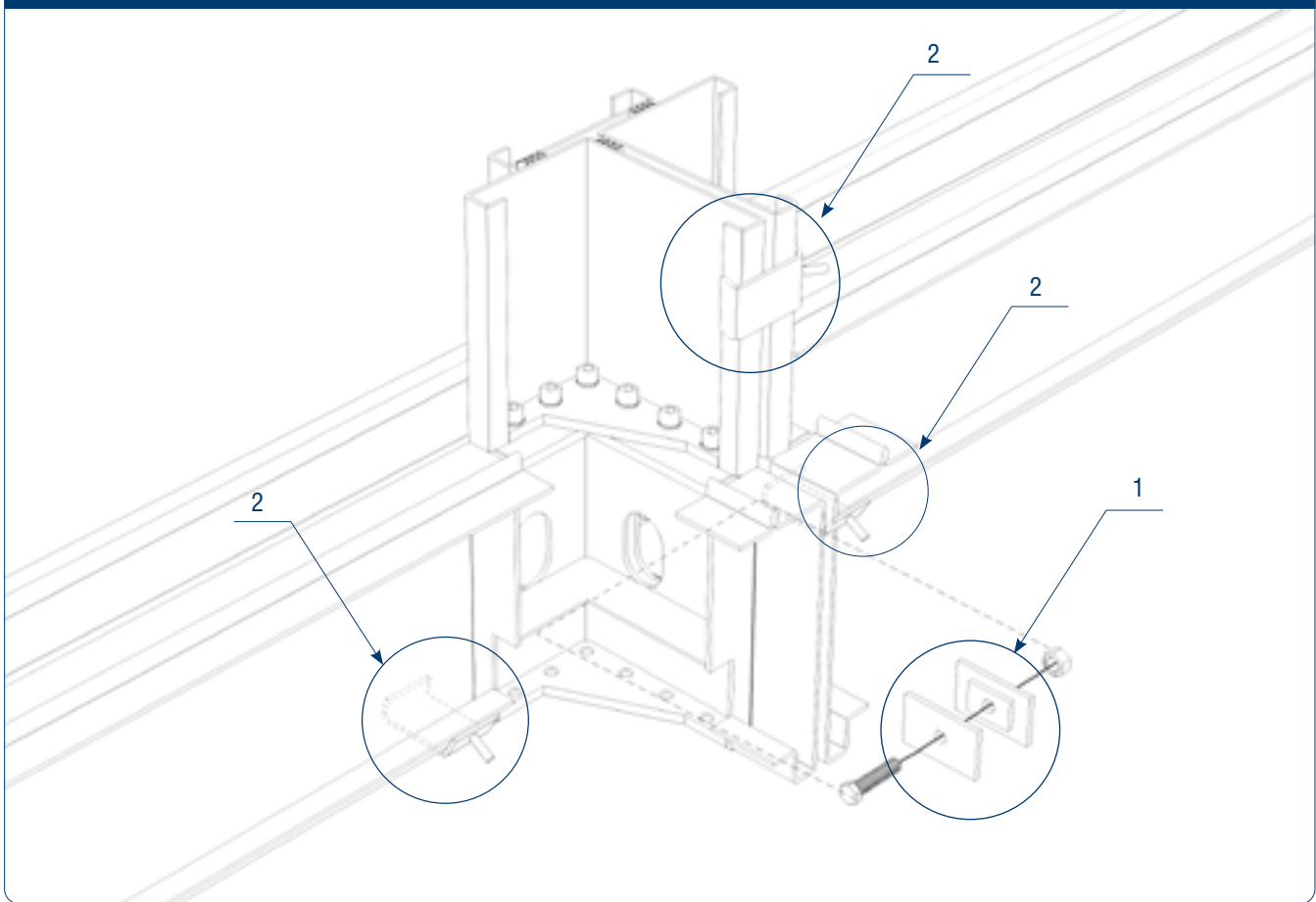
Рис. 72



6. Для фиксации 4-х БК по неравным сторонам (рис. 72). С той стороны, где стороны равные и есть доступ к угловым элементам, в эти угловые элементы установите стяжку (1). Там, где стороны равны, но нет до-

ступа, на угловые стойки сверху и снизу установите прижим (2). Там, где стороны не равны, фиксацию БК произведите установкой прижимов в верхней части рамы (3). Точки фиксации выделены на рис. 72.

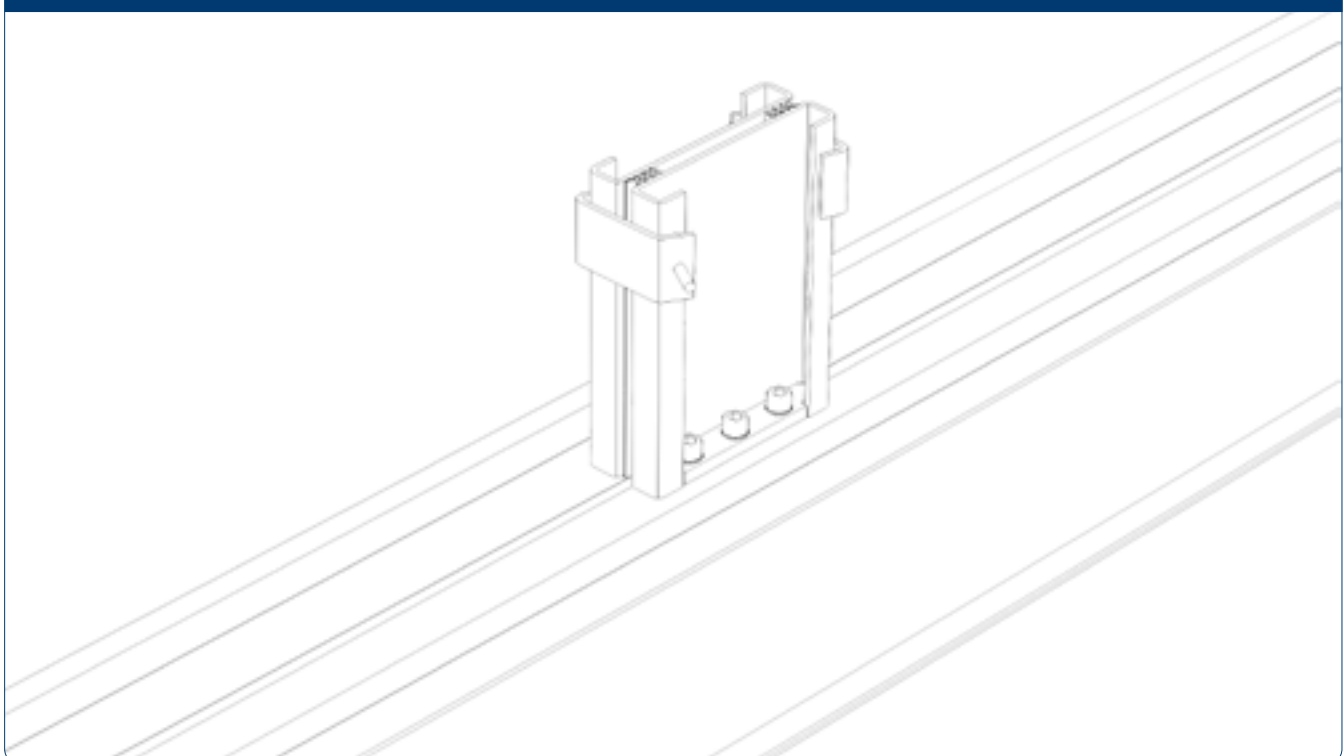
Рис. 73



7. Фиксация промежуточной стойки удлиненного (коридорного) БК с двумя другими БК по короткому краю (рис. 73). Фиксацию производите при помощи прижима в верхней части рамы (1). Фиксация меж-

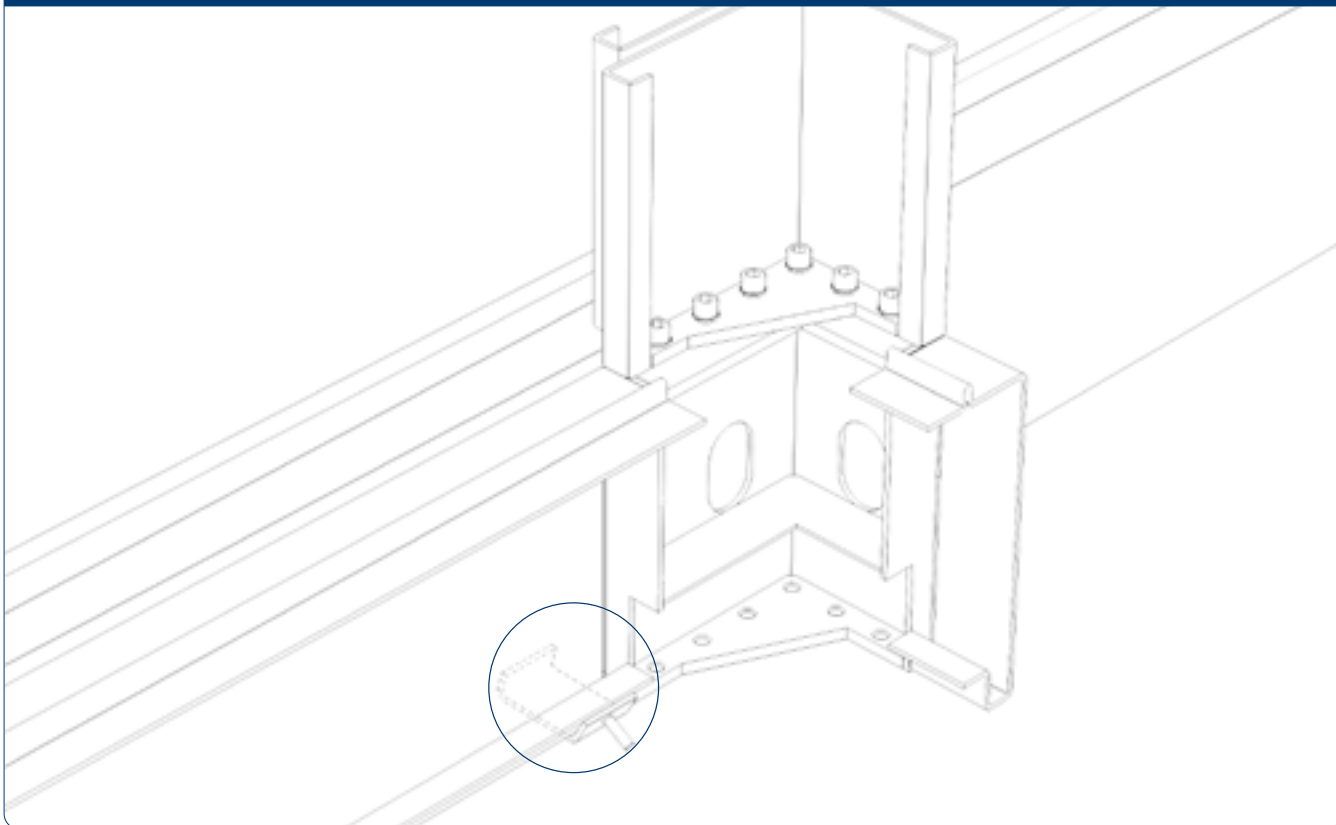
ду собой двух БК по длинному краю происходит при помощи прижима снизу и сверху по угловой раме (2). Стяжка в такой ситуации не применяется, так как нет доступа к угловым элементам (рис. 73).

Рис. 74



8. Фиксация спаренных промежуточных стоек производится при помощи прижимов сверху и снизу промежуточных угловых стоек (рис. 74).

Рис. 75



9. Фиксацию угловой стойки с промежуточной стойкой проведите с помощью прижимов по верхней раме. (рис. 75).

7. МОНТАЖ ВНЕШНИХ ОГРАЖДЕНИЙ

Существует три вида раскладки панелей для внешних ограждений МЗ: стандартная, горизонтальная и вертикальная раскладка.

Рис. 1. Стандартная раскладка панелей внешних ограждений.

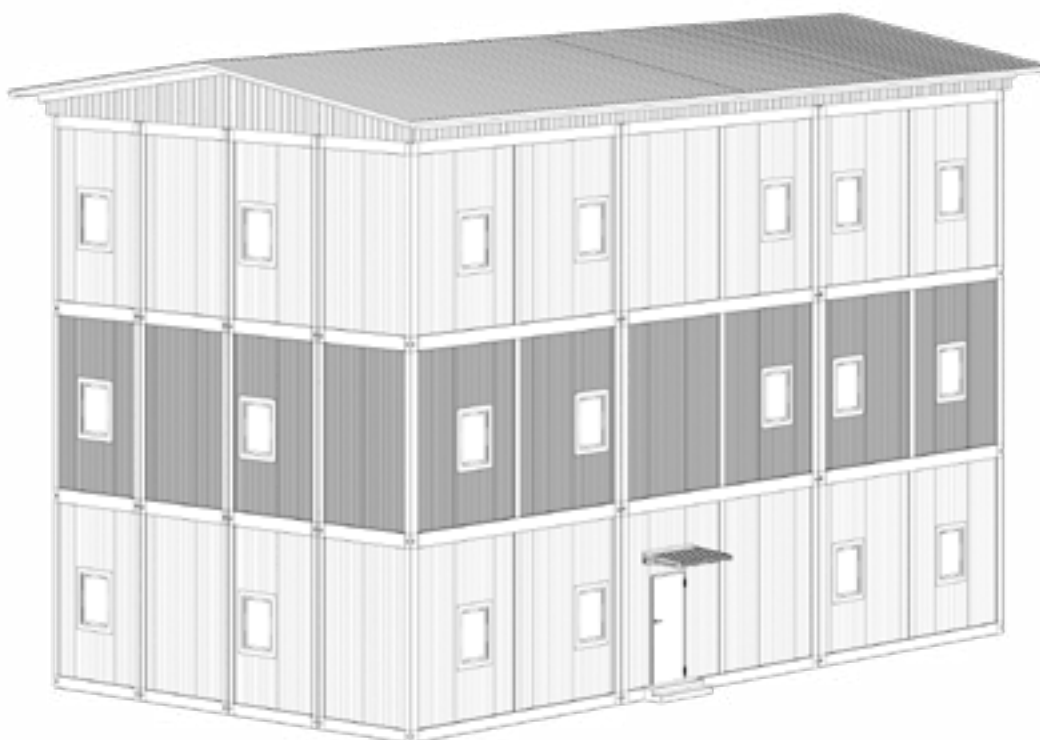
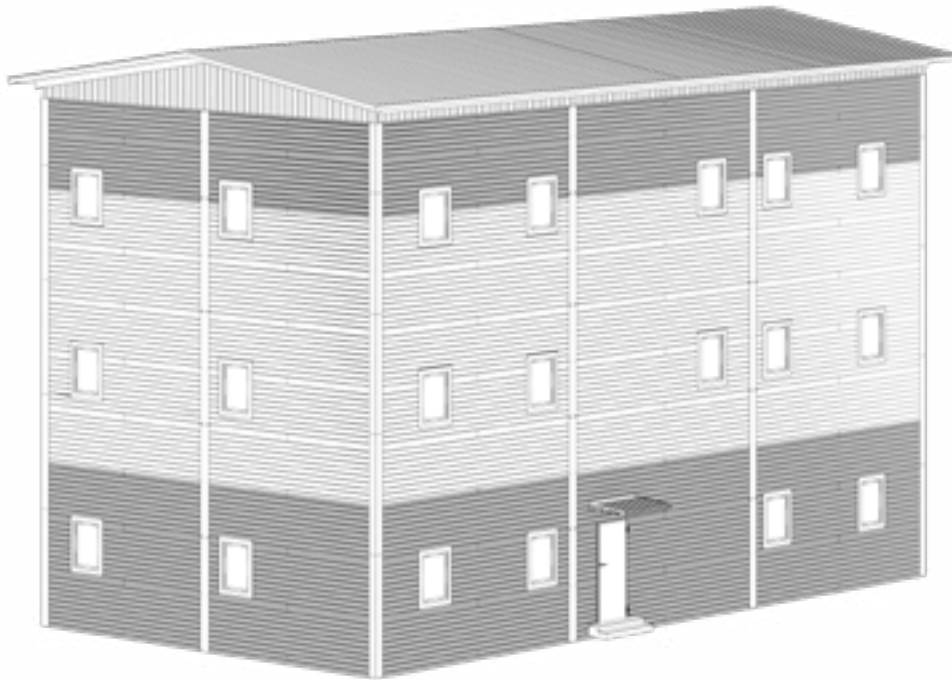


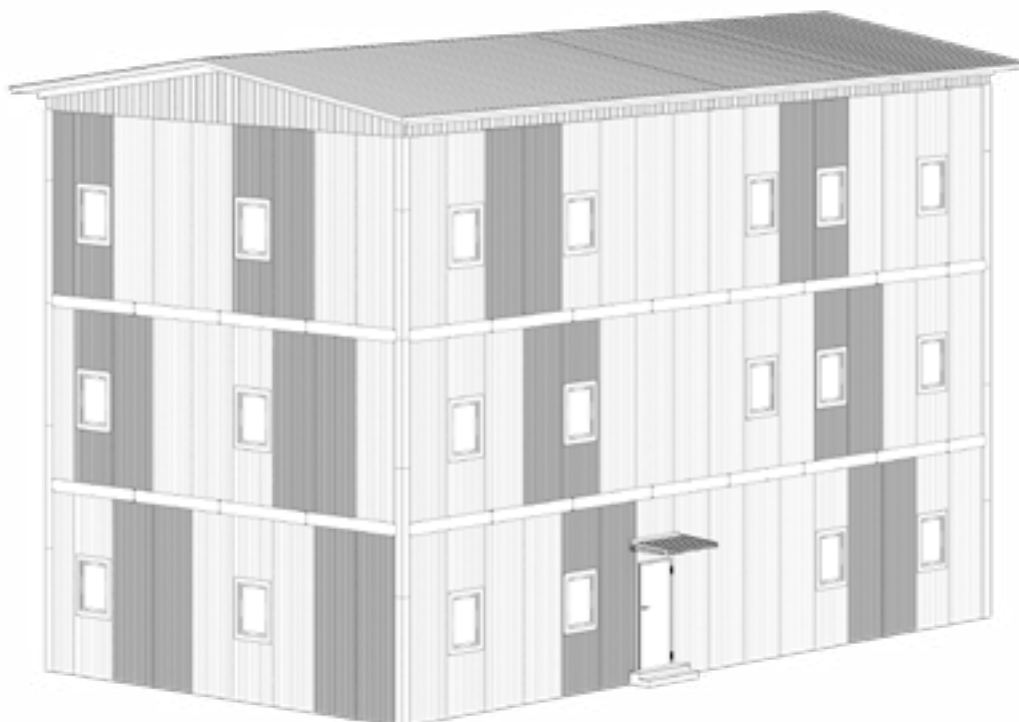
Рис. 2 Горизонтальная раскладка панелей внешних ограждений



С использованием горизонтальной раскладки сэндвич-панелей можно легко создать внешние ограждения с разными по цвету этажами (рис. 2).

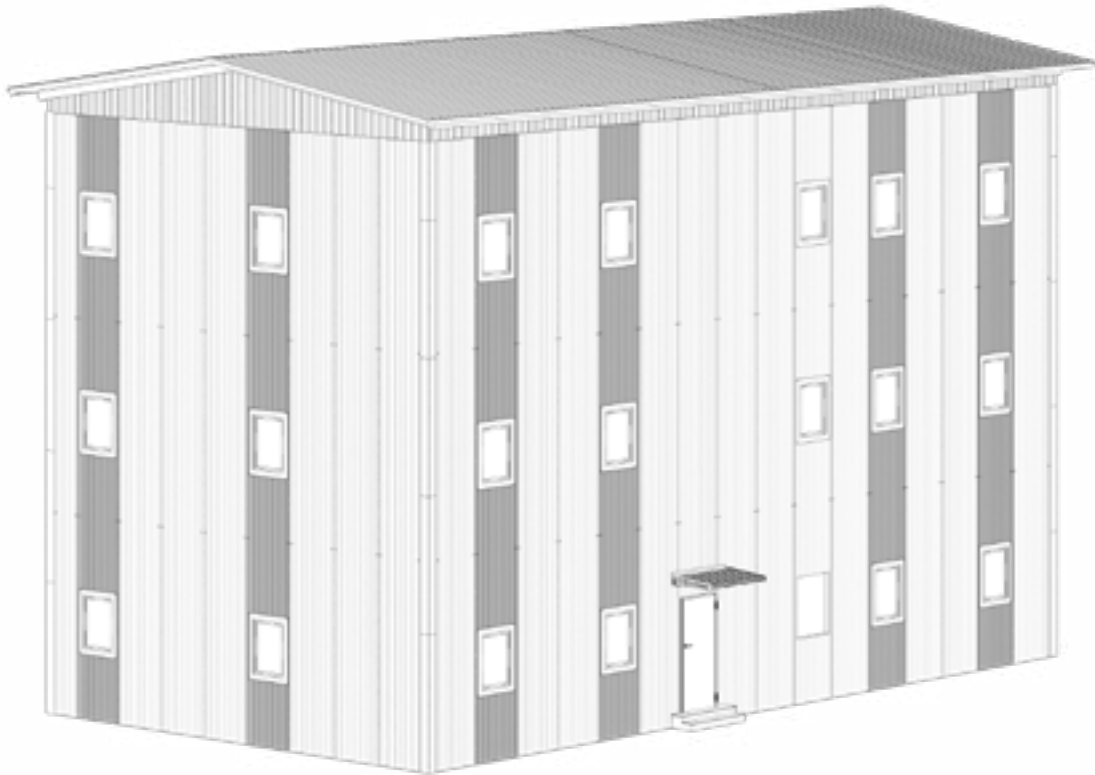
Вертикальная раскладка, в свою очередь, может быть двух видов (рис. 3-4):

Рис. 3. Вертикальная раскладка панелей внешних ограждений



Стеновые сэндвич-панели нарезаются размером с высоту одного этажа МЗ. Таким способом можно создавать здания с разными по цвету этажами.

Рис. 4. Вертикальная раскладка панелей на всю высоту здания



Стеновые сэндвич-панели нарезаются во всю высоту МЗ. С такой компоновкой внешних ограждений невозможно создать этажи разные по цвету, но можно создать вертикальные цветные полосы.

Монтаж сэндвич-панелей чаще всего происходит на объекте с использованием строительной техники, строительных лесов или комбинации строительной техники и лесов (рис. 5-6). Для подъема краном сэндвич-панелей используют специальные захваты.

Рис. 5



Рис. 6



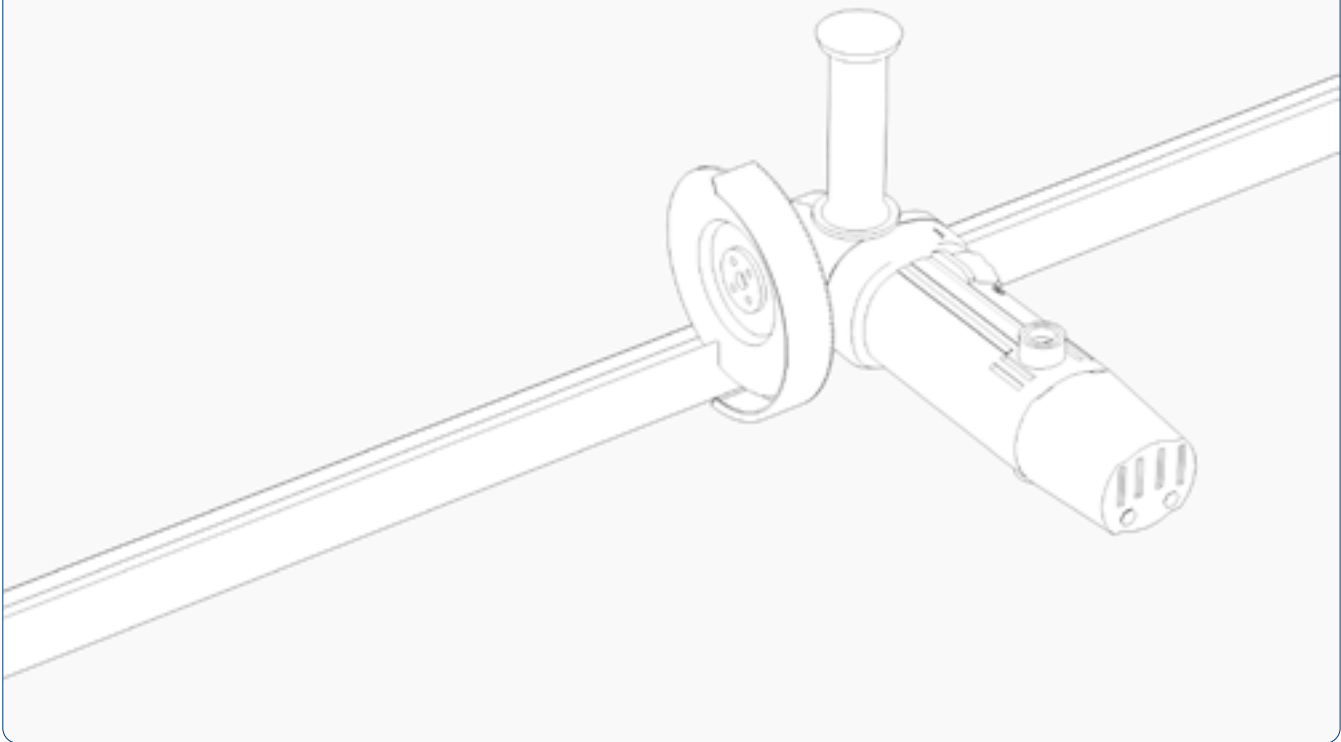
7.1. УСТАНОВКА ВНЕШНИХ ОГРАЖДЕНИЙ СТАНДАРТНЫМ МЕТОДОМ

Рис. 7



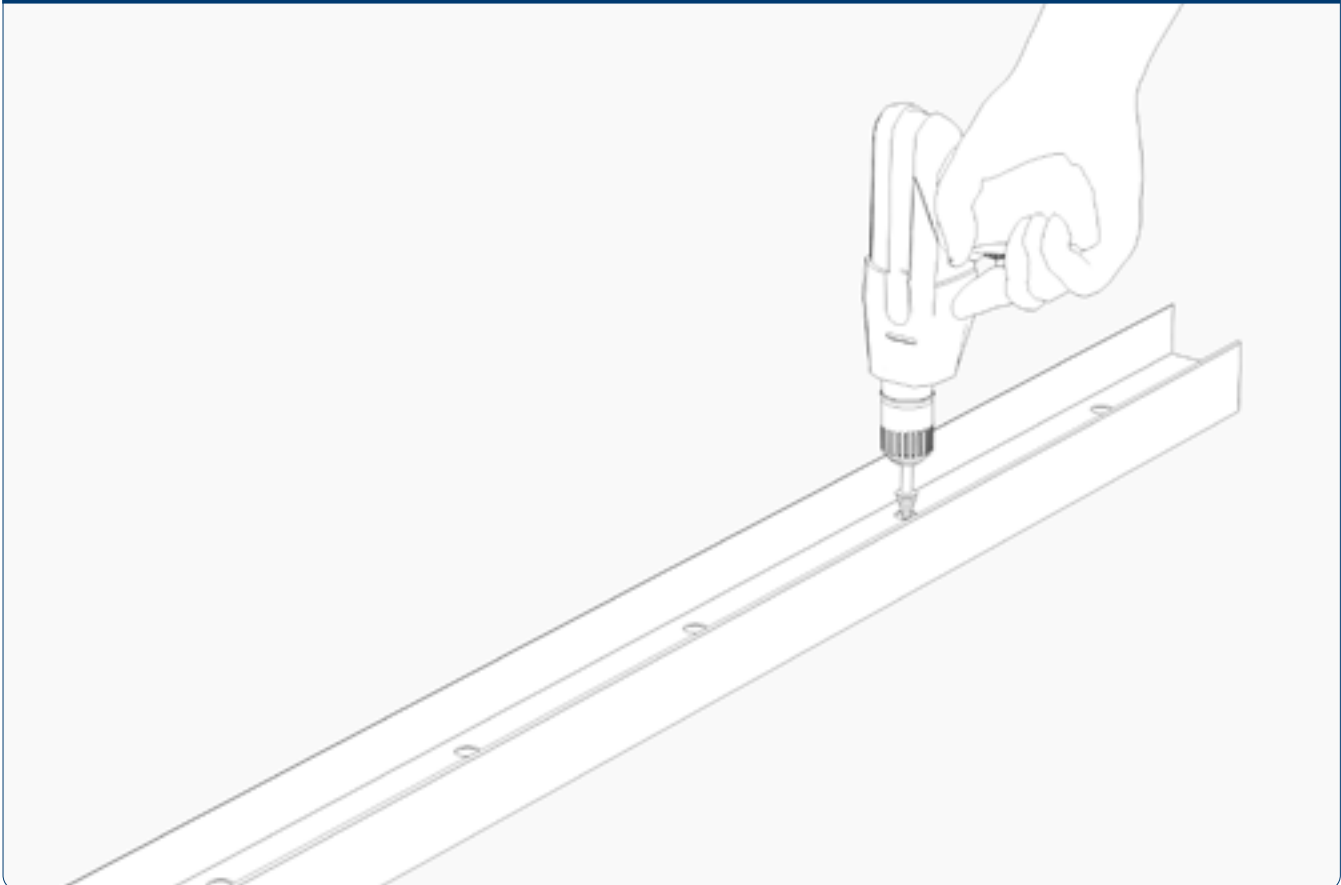
Если МЗ создано по каркасному принципу сборки, а внешние ограждения должны быть установлены стандартным методом как показано на рис. 7, то схема установки внешних ограждений представлена ниже.

Рис. 8



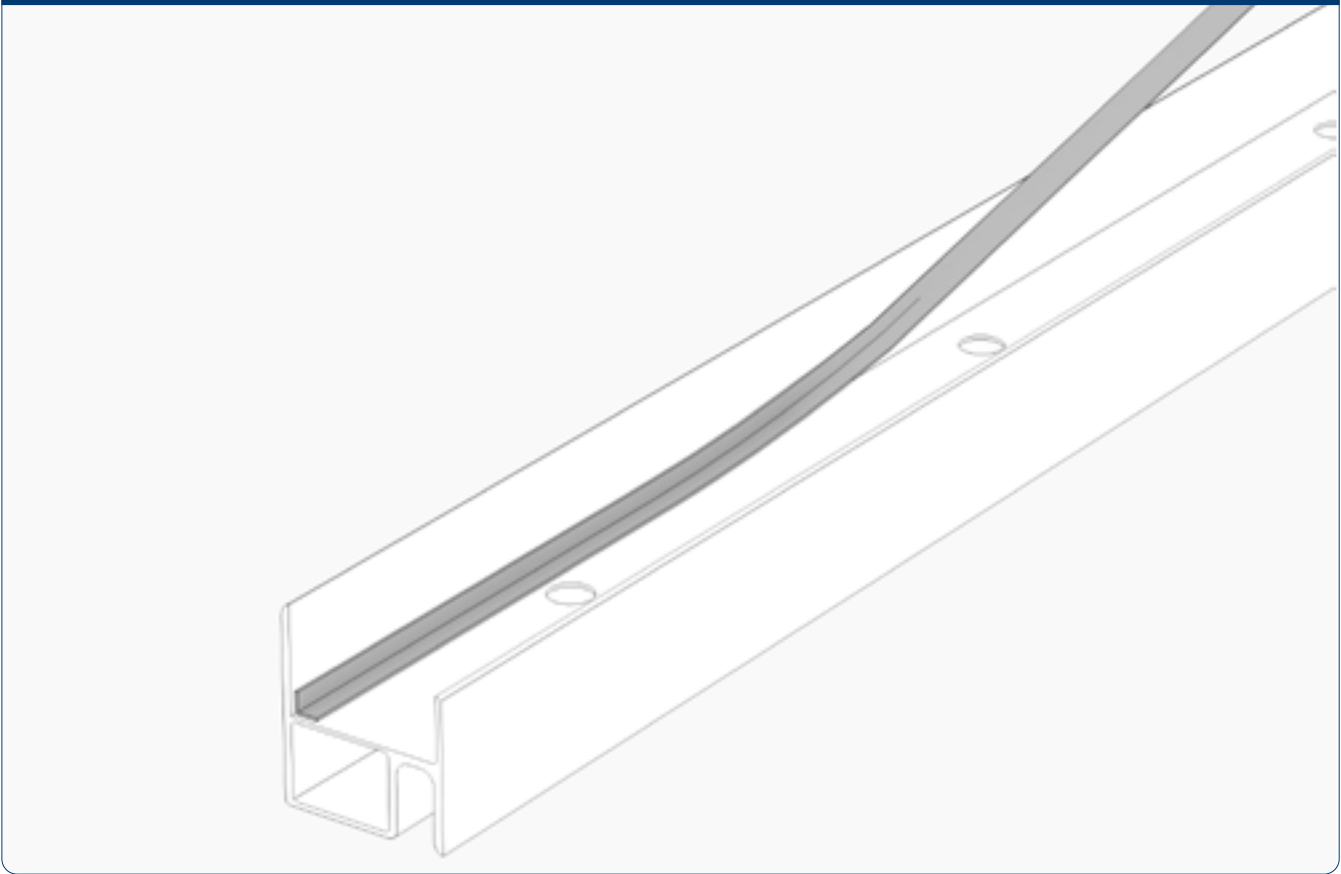
Возьмите алюминиевый профиль крепления стеновых панелей. Если он на объект пришел хлыстами, то его необходимо нарезать по длине и ширине внутренней части БК.

Рис. 9



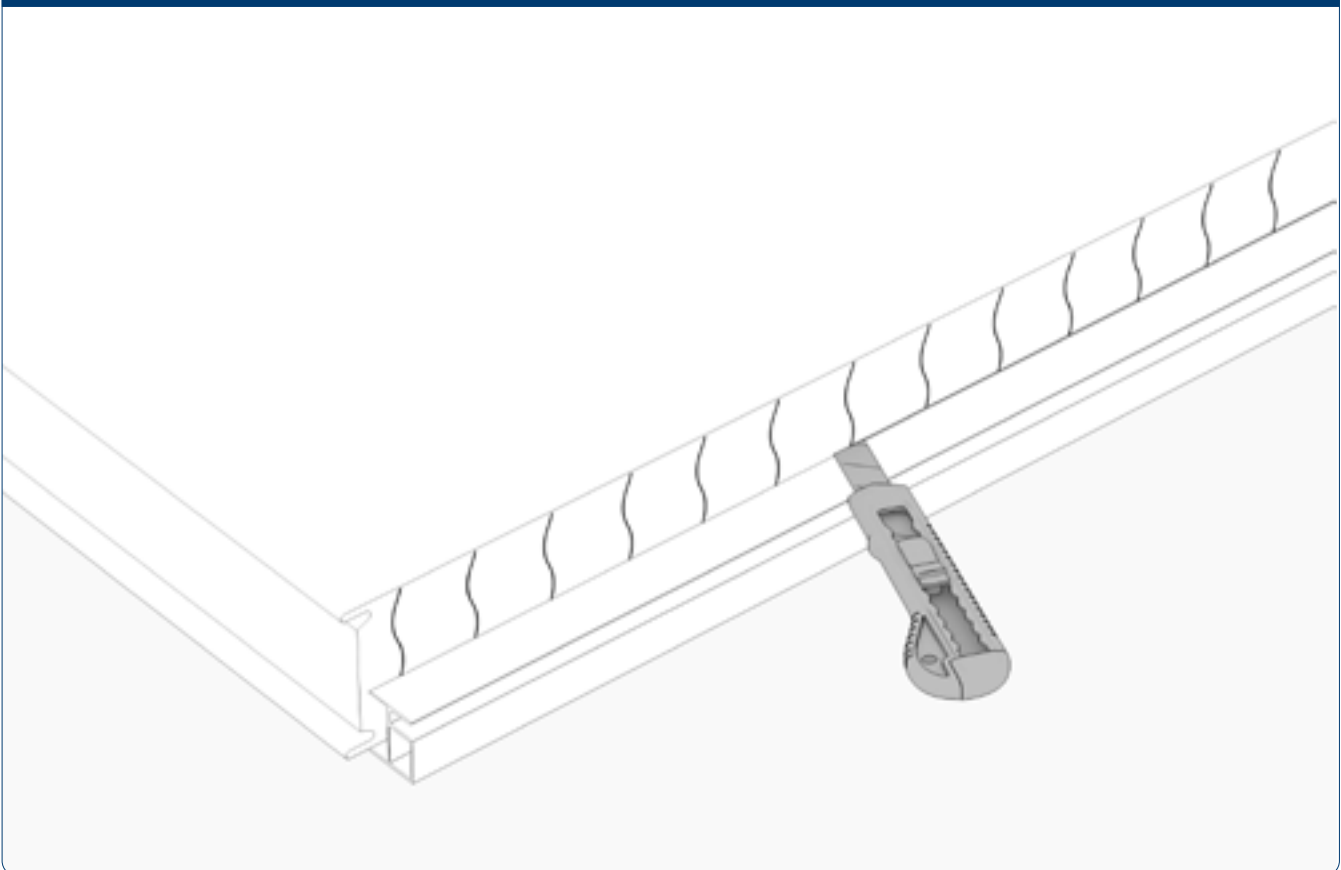
Насверлите в этом профиле сквозные дренажные отверстия диаметром 10 мм с шагом 150 мм.

Рис. 10



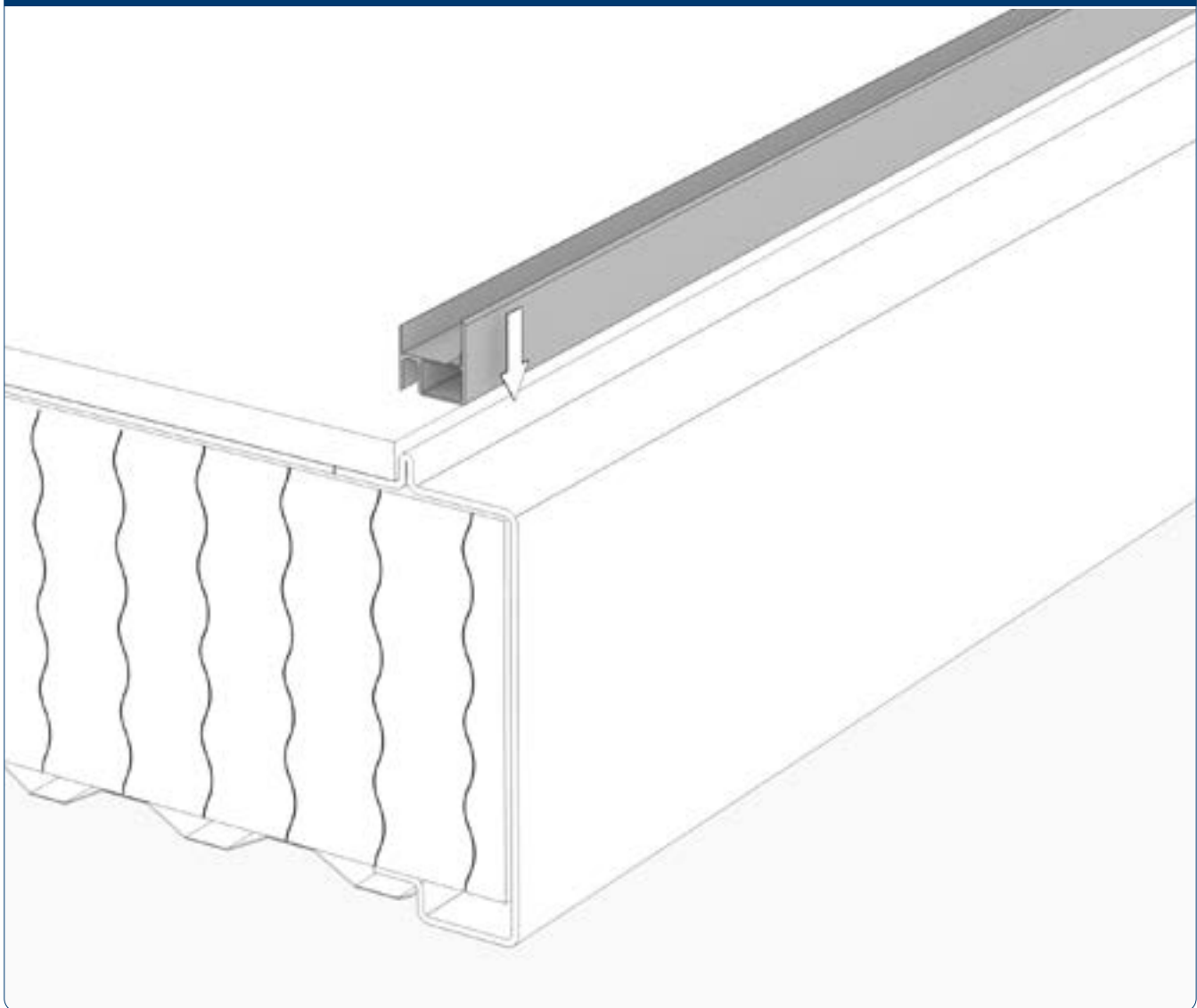
Проложите гидроизолирующую ленту 2x10 мм на липкой основе в алюминиевый профиль.

Рис. 11



Положите панель на ровную площадку вниз той стороной, которая будет смотреть на улицу. Подложите под нее алюминиевый профиль крепления стеновых панелей. С помощью этого профиля ножом сделайте надрез по всей длине панели глубиной 15-20 мм.

Рис. 12



Установите этот алюминиевый профиль на раму основания или раму перекрытия с тех сторон, где будут установлены внешние стеновые ограждения.

Рис. 13

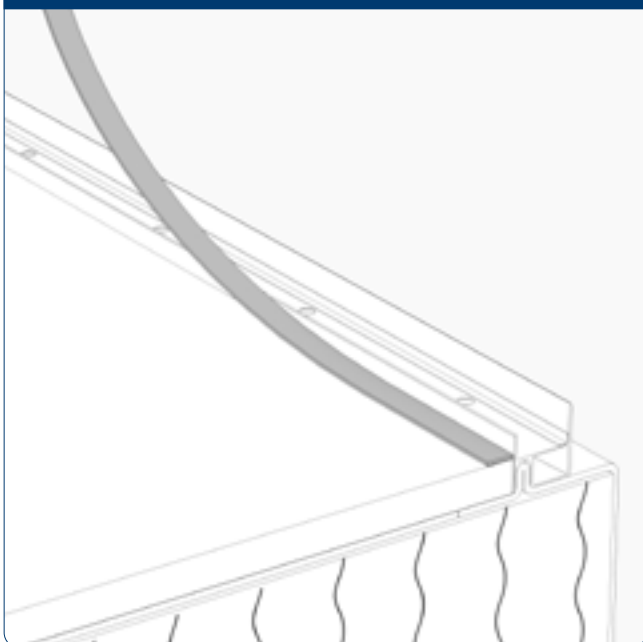
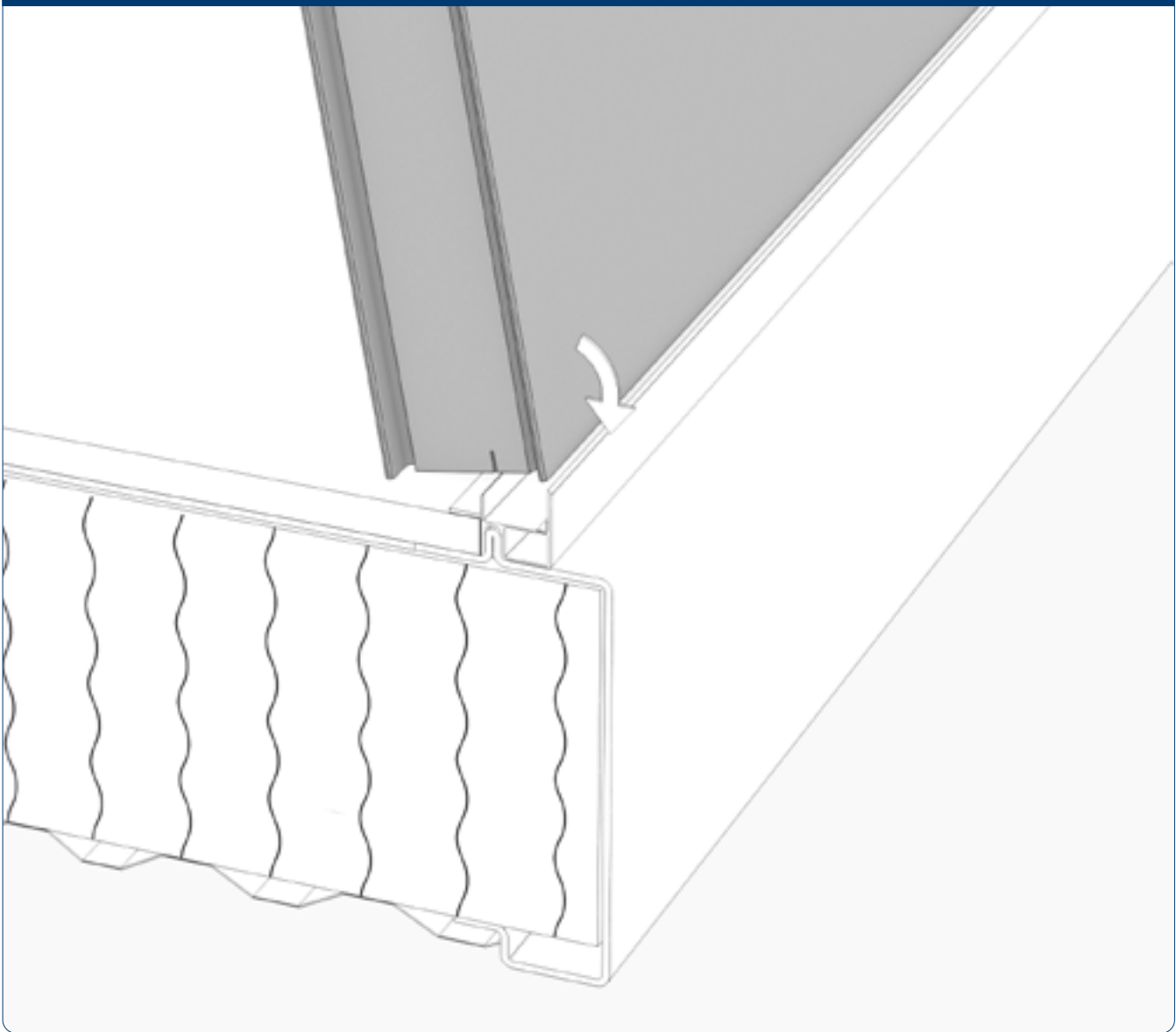


Рис. 14



Наклейте уплотнительную ленту 20x5 мм на раму по периметру проема изнутри БК как показано на рис. 13 и 14.

Рис. 15



Установите стеновую панель в проем на алюминиевый профиль, так чтобы сделанный разрез в панели попадал на внутренний выступ профиля (рис.15).

Рис. 16. Вид изнутри БК

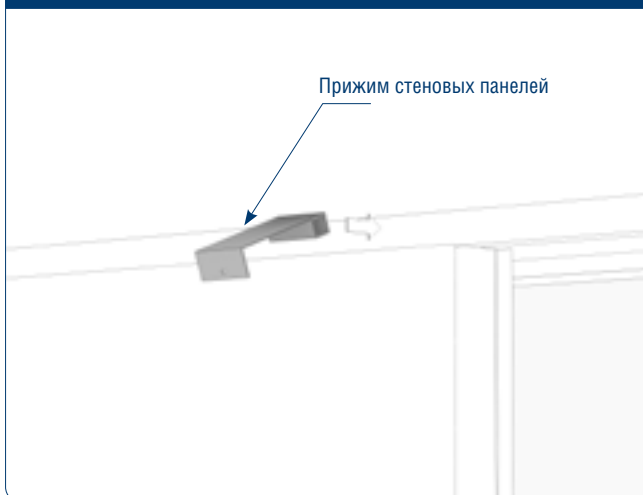
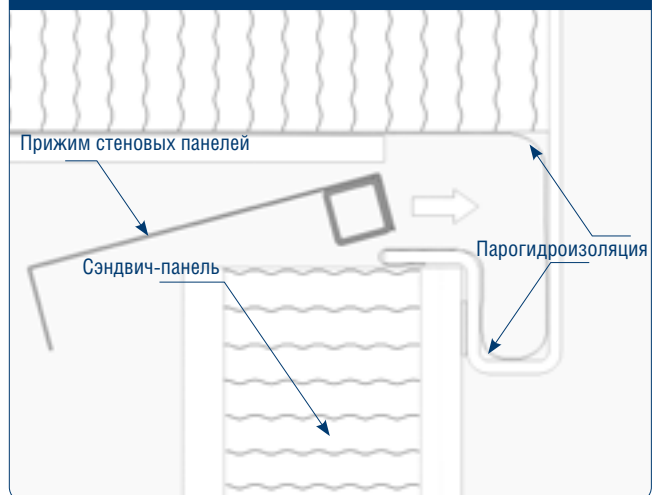
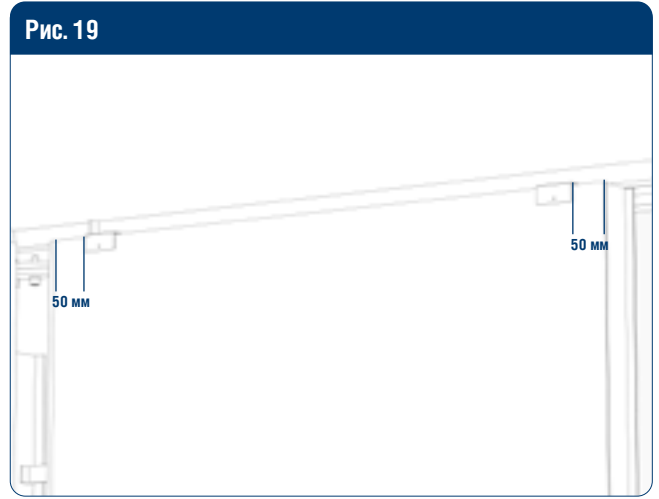
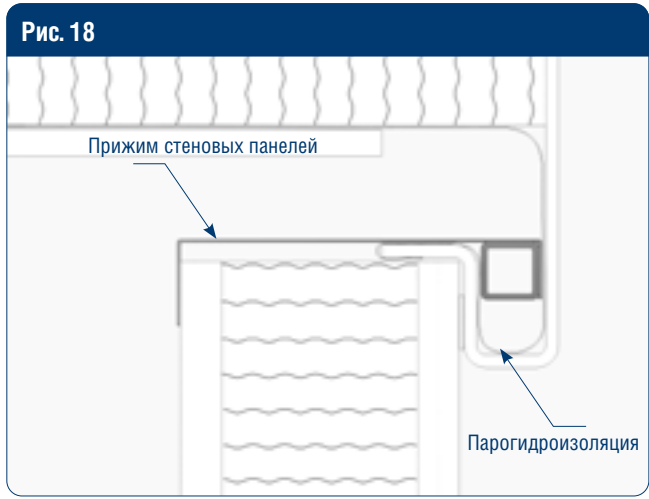


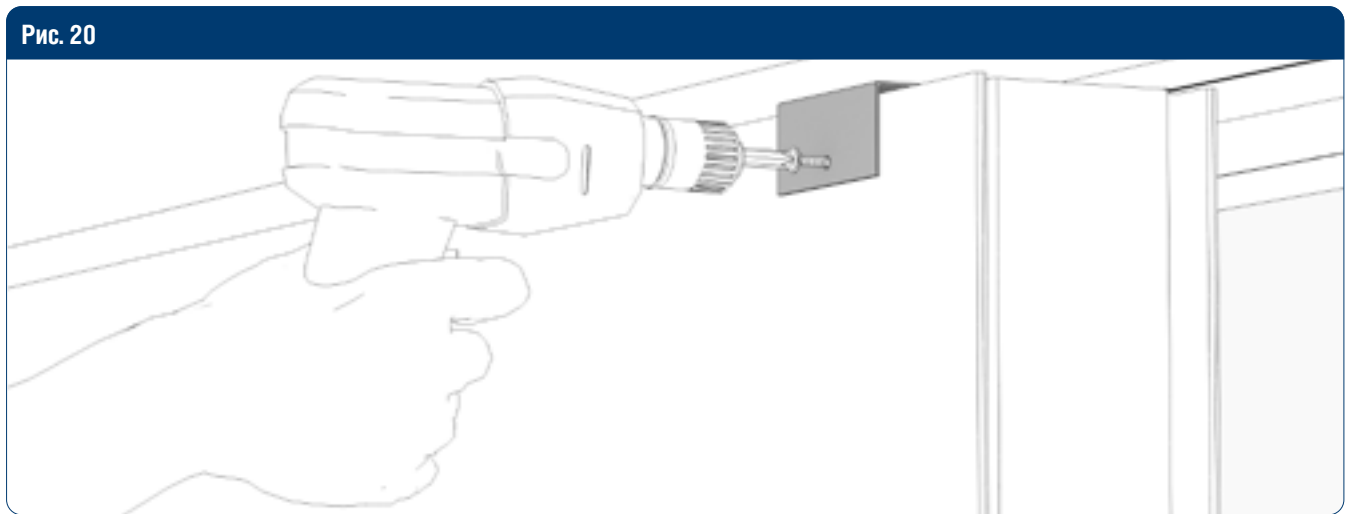
Рис. 17. Сечение БК вид сбоку



Закрепите стеновую панель сверху. Для это сверху панели в верхнюю часть рамы заведите прижимы стеновых панелей. Устанавливайте их аккуратно: для начала расправьте в раме слой парогидроизоляции, чтобы она образовывала карман, чтобы не было заломов и перекрутов, чтобы при установке прижима этот слой не рвался и весь карман свисал именно в раму.



Установите по два прижима на каждую панель (рис.19).



Зафиксируйте саморезами.



Первая панель установлена. Установите следующую и все остальные внешние ограждения согласно конструкторской документации.

7.2. УСТАНОВКА ВНЕШНИХ ОГРАЖДЕНИЙ ГОРИЗОНТАЛЬНО

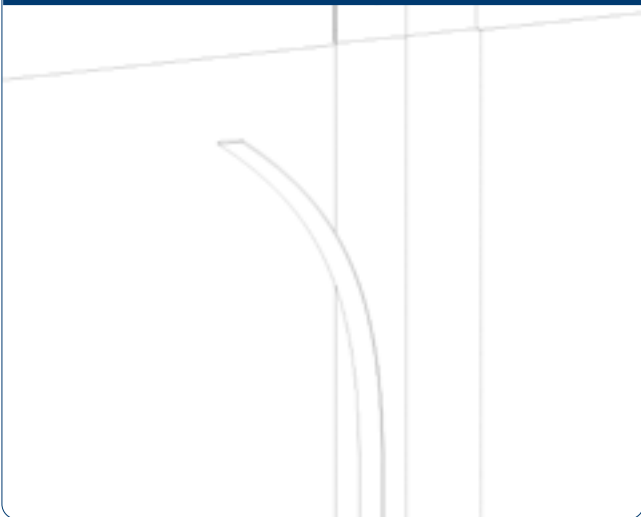
Шаг 1. Монтаж уплотнителя

Для монтажа уплотнителя используйте или монтажные леса, или погрузочную технику.

Уплотнитель наклейте на все вертикальные и горизонтальные элементы рам каркаса МЗ, где происходит контакт сэндвич-панелей с рамами, а также на средние

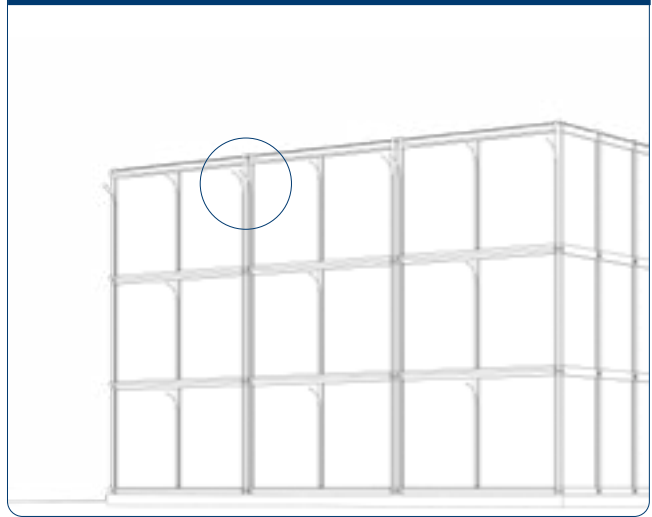
стойки БК. Уплотнитель (25x4) на липкой основе, на объект приходит в рулонах.

Рис. 22



Уплотнитель наклеивайте хорошо прижимая к рамам, не растягивая, чтобы не отклеивался. От качества установки уплотнителя зависит теплоизоляция всего МЗ.

Рис. 23



Уплотнитель удобно наклеивать не на все здание сразу, а частями, где установлены строительные леса. Сразу же устанавливайте внешние ограждения.

Рис. 24



Если при горизонтальной раскладке панелей стык панелей приходится на раму перекрытия, то уплотнитель наклеивается таким образом, чтобы стык панелей пришелся как раз на него.

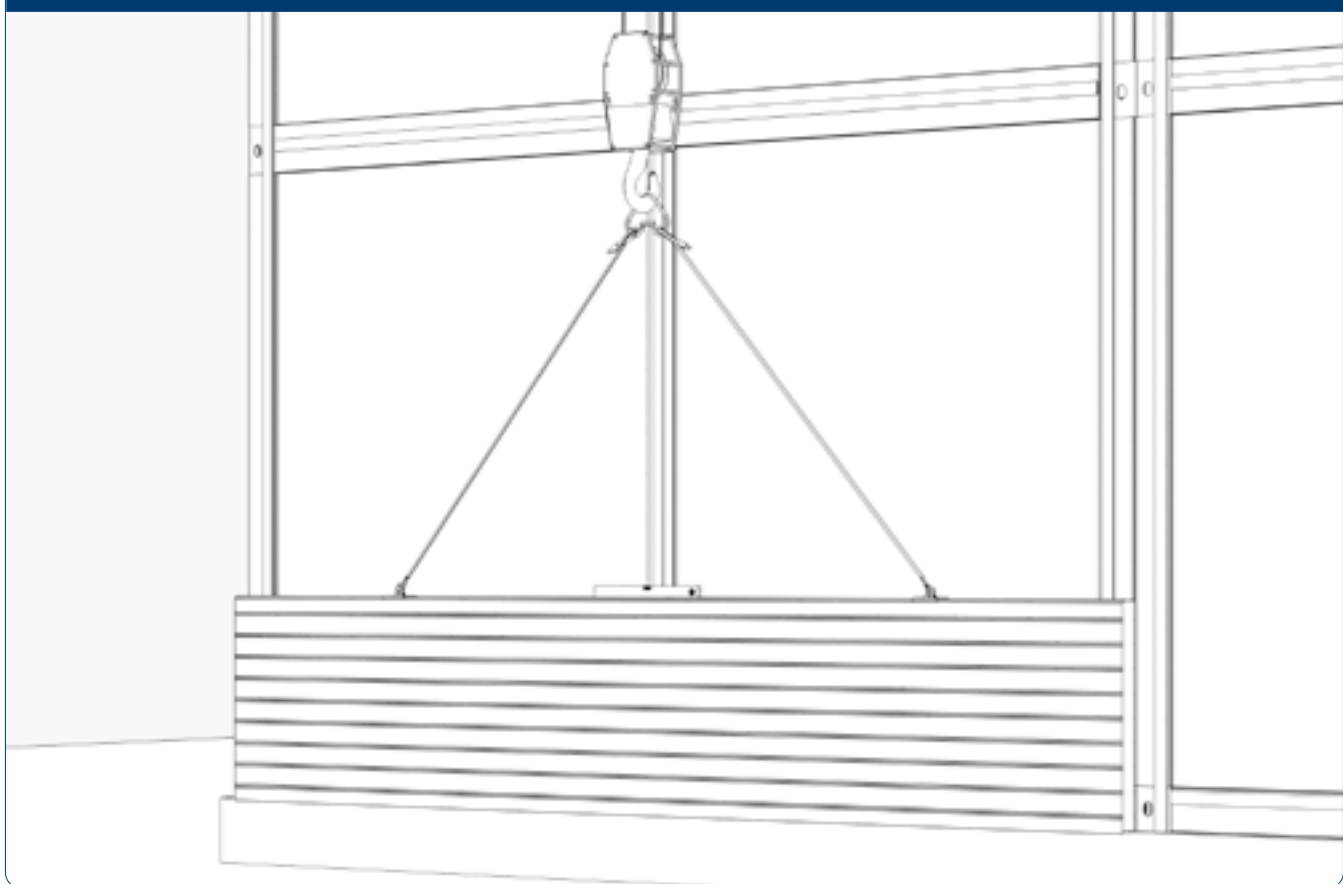
Шаг 2. Монтаж внешних ограждений

Рис. 25



Подготовьте специальные саморезы для сэндвич-панелей.

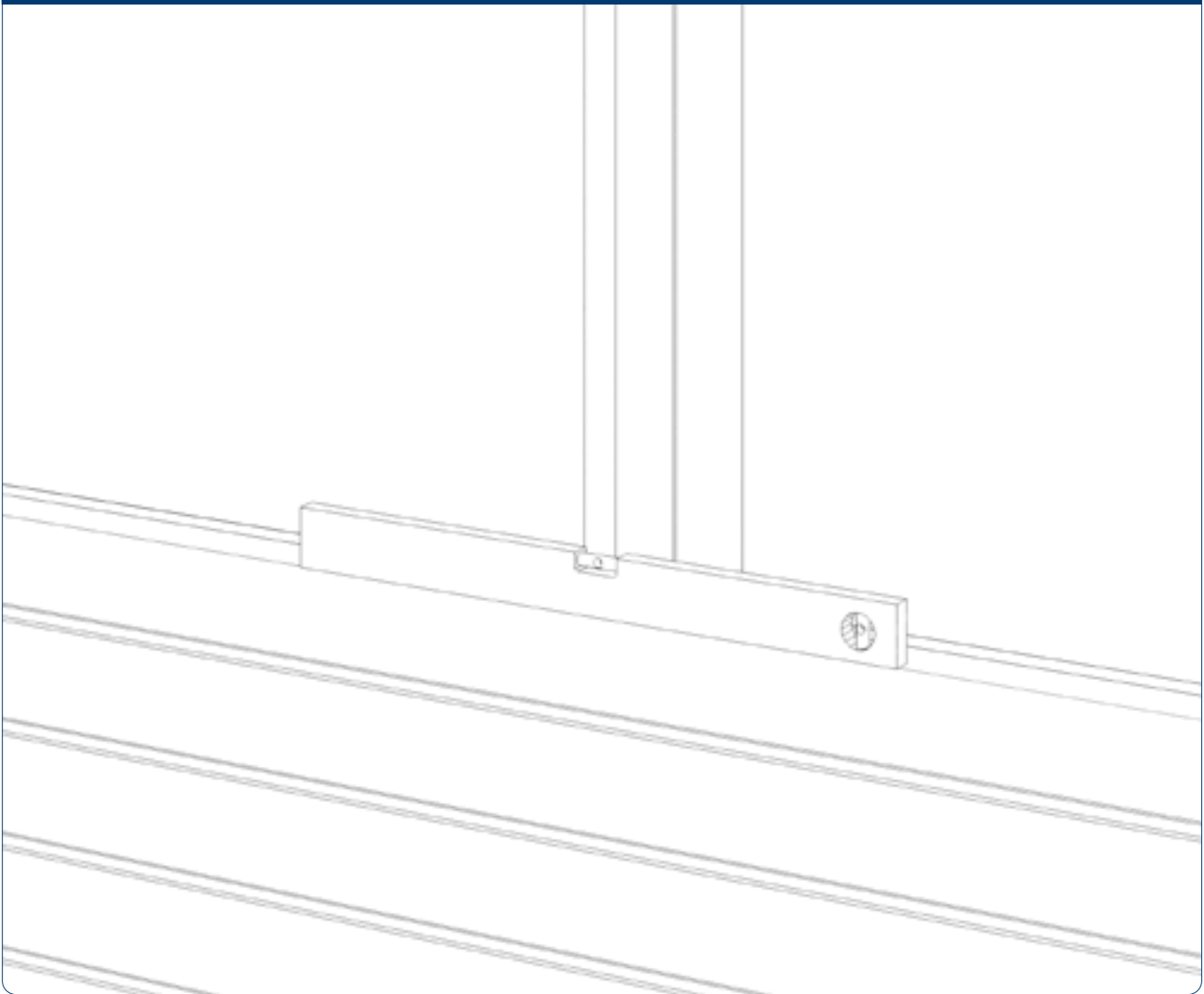
Рис. 26



В нижней части МЗ должен быть упор для сэндвич-панелей либо фундамент, либо плиты, либо опорные площадки от свайного фундамента. Здание должно стоять горизонтально без наклона. Проверьте горизонтальность при помощи уровня.

С использованием специальных захватов для панелей (любого удобного для клиента типа) краном установите нижнюю панель.

Рис. 27

**▲ ВНИМАНИЕ!**

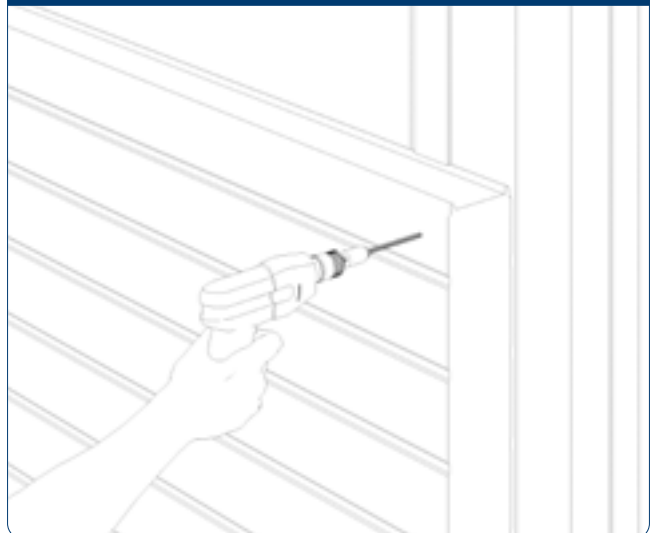
Обязательно проверьте горизонтальность установки первой панели уровнем. От правильности монтажа первой панели зависит качество монтажа всего МЗ.

Рис. 28



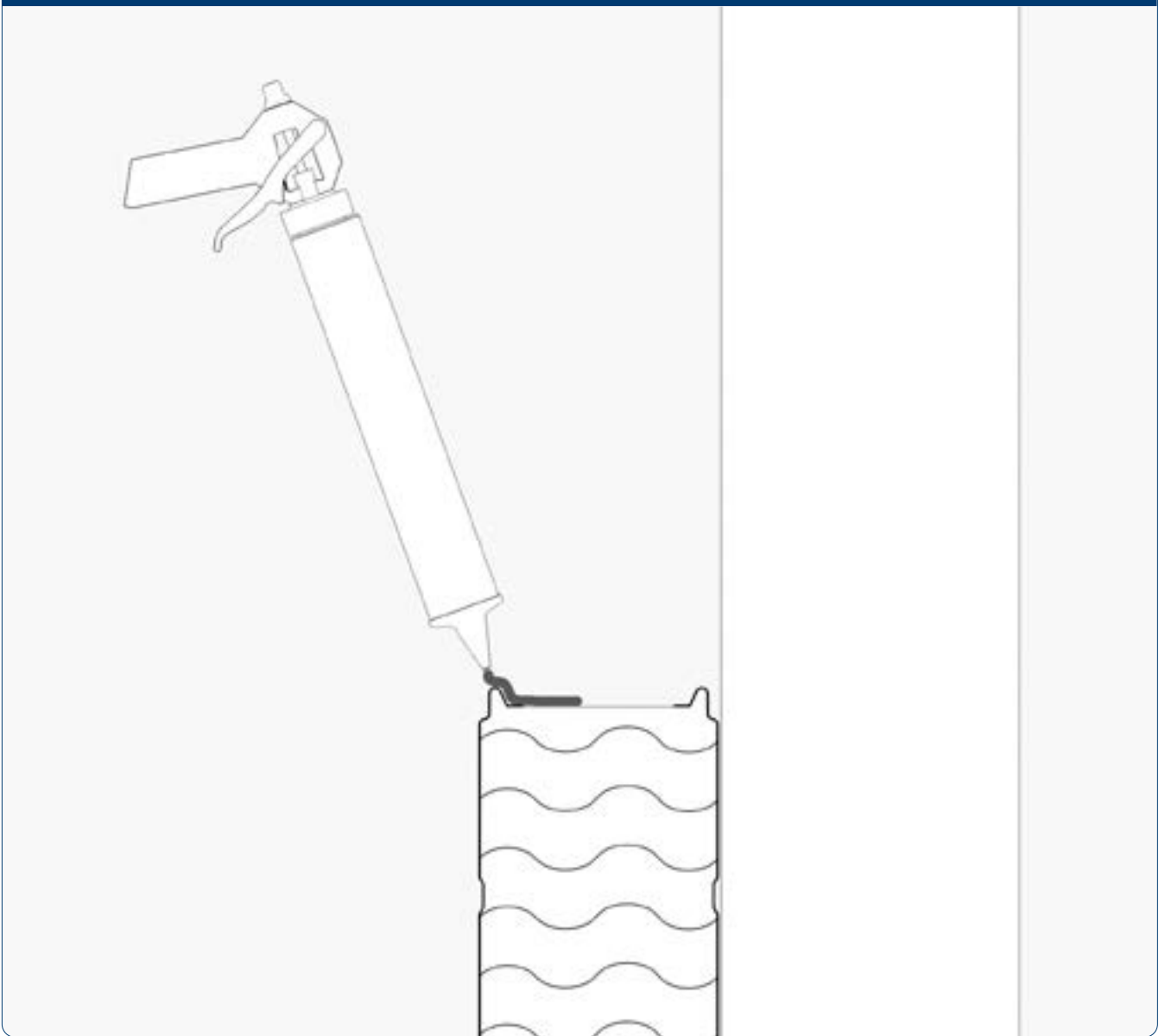
Закрепите сэндвич-панель специальными саморезами по высоте в трех точках с шагом примерно 0,5 метра.

Рис. 29



Саморезы засверливаются во все вертикальные элементы рам, а также в средние стойки БК, если такие входят в конструкцию БК.

Рис. 30



На стык панелей в шип по всей длине панели ближе к внешнему шипу уложить силиконовый прозрачный герметик для сэндвич-панелей.

Рис. 31



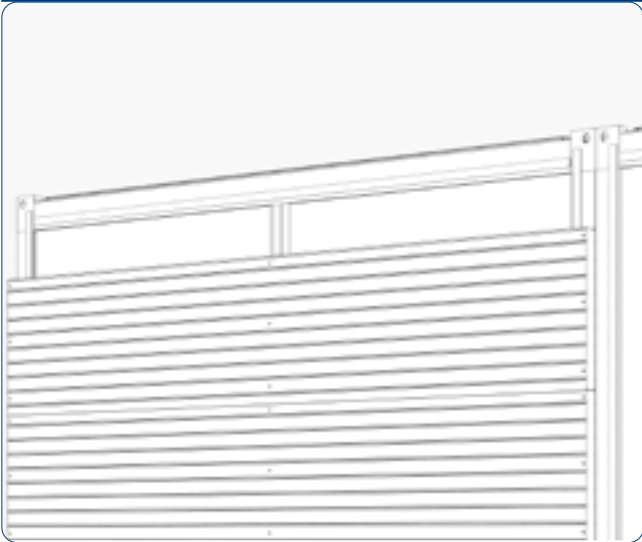
Так же при помощи погрузочной техники установите следующую панель. Следите за правильностью установки и горизонтальностью панелей.

Рис. 32



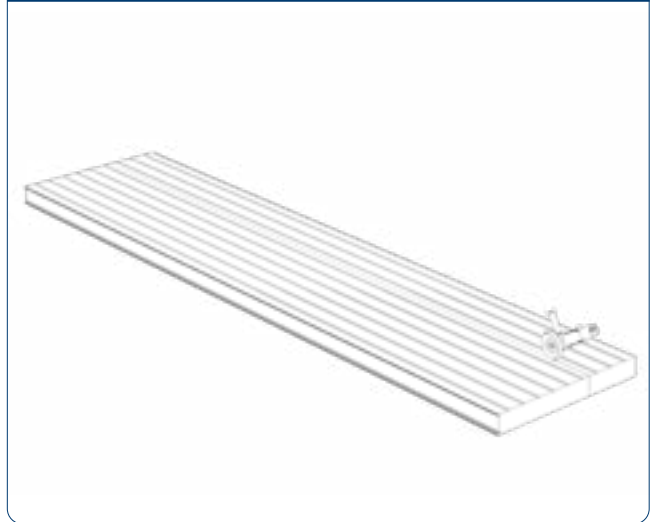
Аналогично закрепите саморезами сэндвич-панель, нанесите герметик. Так продолжайте до самого верха здания.

Рис. 33



Иногда последнюю панель необходимо подрезать.

Рис. 34



Замерьте требуемую высоту крайней панели и отпилите от целой.

Рис. 35



Закрепите на каркасе здания обрезанную панель.

Рис. 36



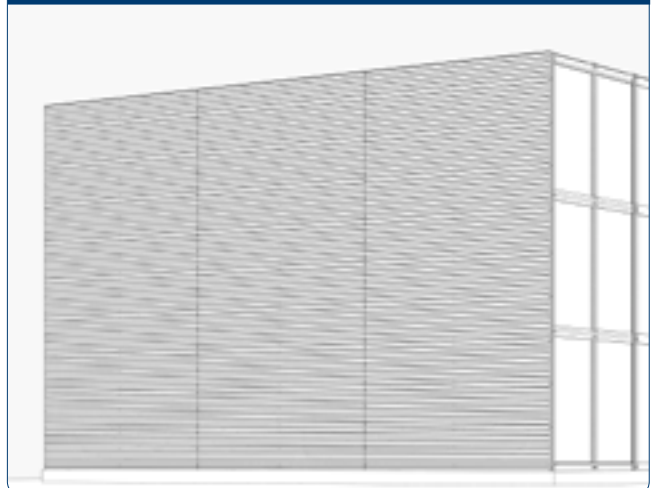
Таким же способом установите следующий столбец панелей. После монтажа двух столбцов между ними остается зазор для теплового расширения 15-30 мм.

Рис. 37



Для улучшения качества теплоизоляции необходимо в зазор между панелями при помощи шпателя или другого инструмента установить минеральную вату.

Рис. 38



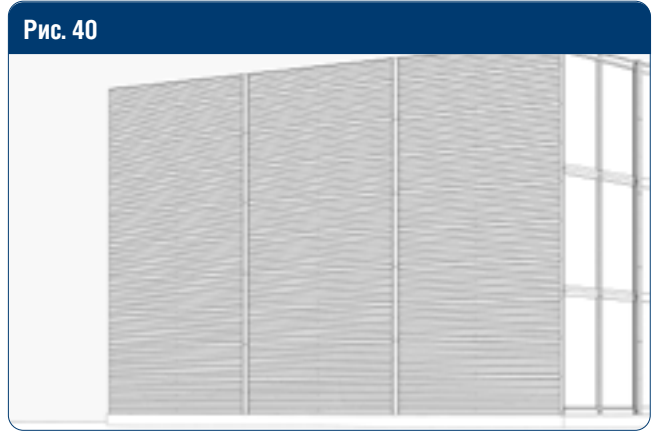
Проделайте аналогичные операции по всей стене МЗ.

Рис. 39



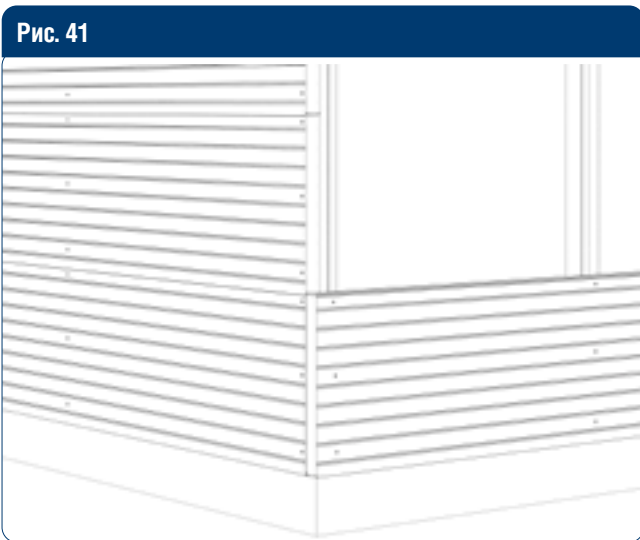
Закройте стыки панелей фасонными элементами и закрепите их специальными саморезами для сэндвич-панелей с шагом примерно 500 мм и обязательно на концах фасонных элементов с нахлестом 50 мм.

Рис. 40



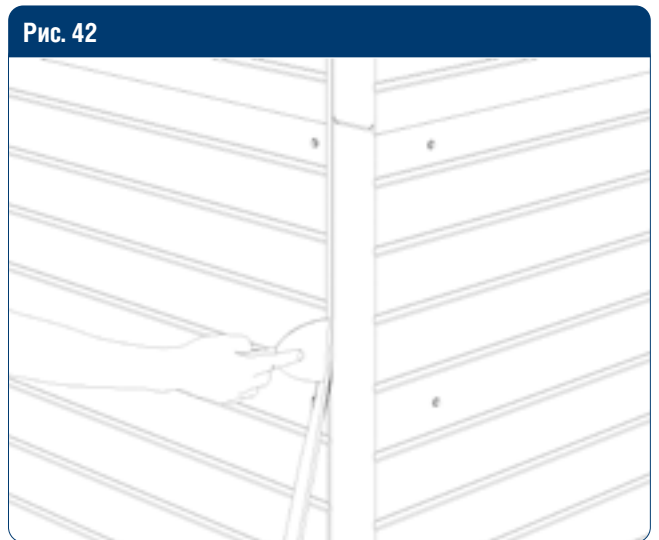
Проделайте данную операцию на всех вертикальных стыках панелей

Рис. 41



Для облицовки перпендикулярной стены нижнюю сэндвич-панель установите так же по уровню и внахлест на панели из предыдущей стены (рис. 41). Закрепляйте панели таким же образом как на предыдущей стене.

Рис. 42



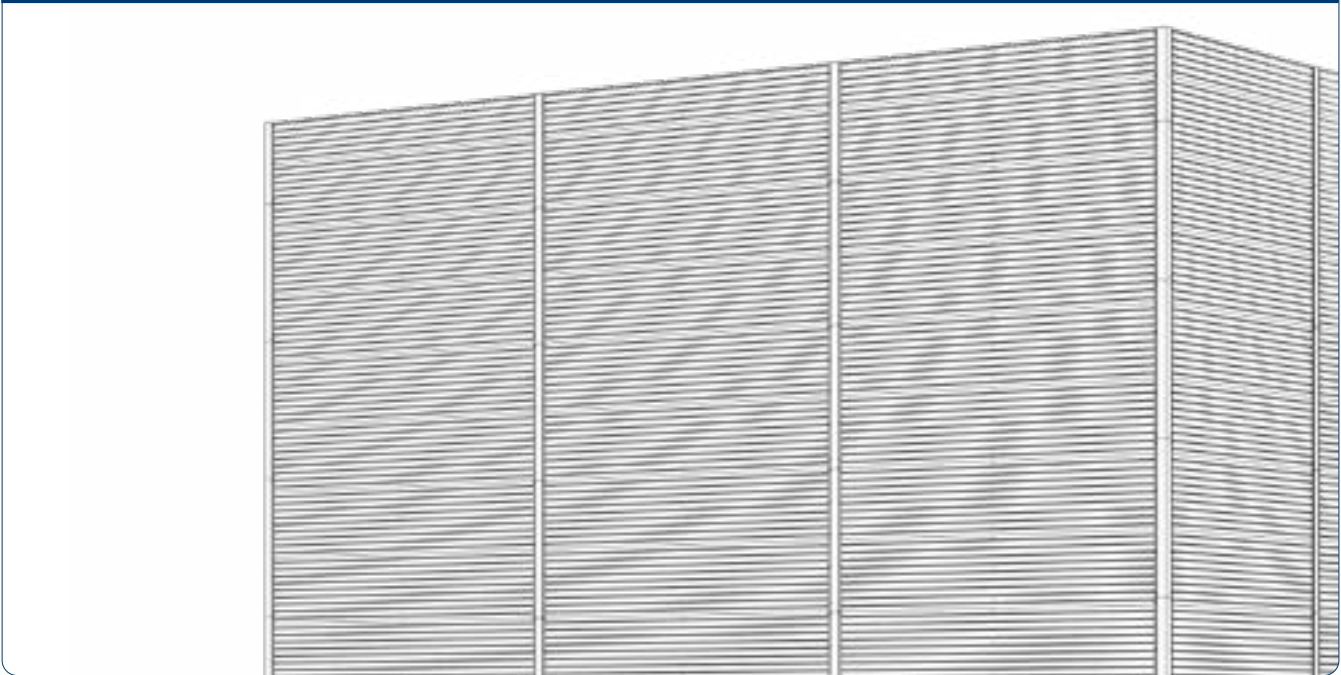
На угловом стыке панелей для устранения зазоров и улучшения тепловых характеристик здания установите минеральную вату при помощи шпателя или другого подручного инструмента.

Рис. 43



Угол МЗ закройте угловыми фасонными элементами, закрепите их примерно с шагом 500 мм и на концах фасонного элемента с нахлестом друг на друга по 50 мм.

Рис. 44



Получили две зашитые стеновыми панелями стены. Продолжайте обшивать и другие внешние стены согласно картам раскладки панелей.

Не забывайте оставлять открытые участки стен для доступа вовнутрь и доставки крупногабаритных материалов. Продумайте это заранее.

7.3. УСТАНОВКА ВНЕШНИХ ОГРАЖДЕНИЙ ВЕРТИКАЛЬНО

7.3.1. УСТАНОВКА ВНЕШНИХ ОГРАЖДЕНИЙ ВЕРТИКАЛЬНО ПОЭТАЖНО

Шаг 1. Монтаж уплотнителя

Для монтажа уплотнителя используйте или монтажные леса, или погрузочную технику.

Уплотнитель наклеивайте на все вертикальные и горизонтальные элементы рам каркаса МЗ, где происходит контакт сэндвич-панелей с рамами, а также на средние

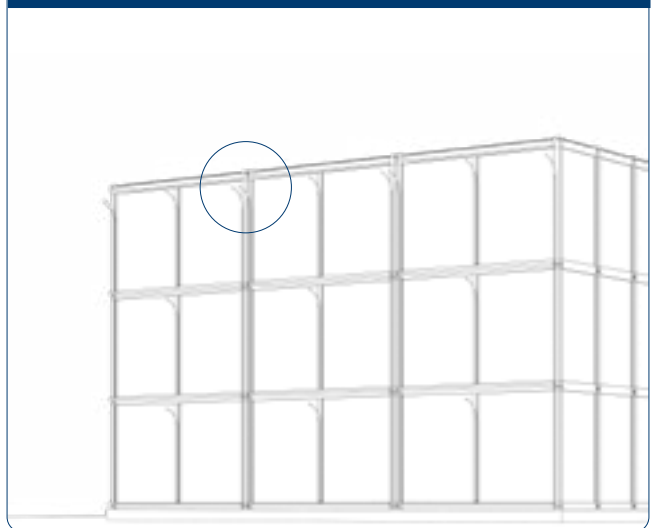
стойки БК. Уплотнитель (25x4) на липкой основе, на объект приходит в рулонах.

Рис. 45



Уплотнитель наклеивайте хорошо прижимая к рамам, не растягивая, чтобы не отклеивался. От качества установки уплотнителя зависит теплоизоляция всего МЗ.

Рис. 46



Уплотнитель удобно наклеивать не на всё здание сразу, а частями, где установлены строительные леса. Сразу же устанавливайте внешние ограждения.

Шаг 2. Монтаж внешних ограждений

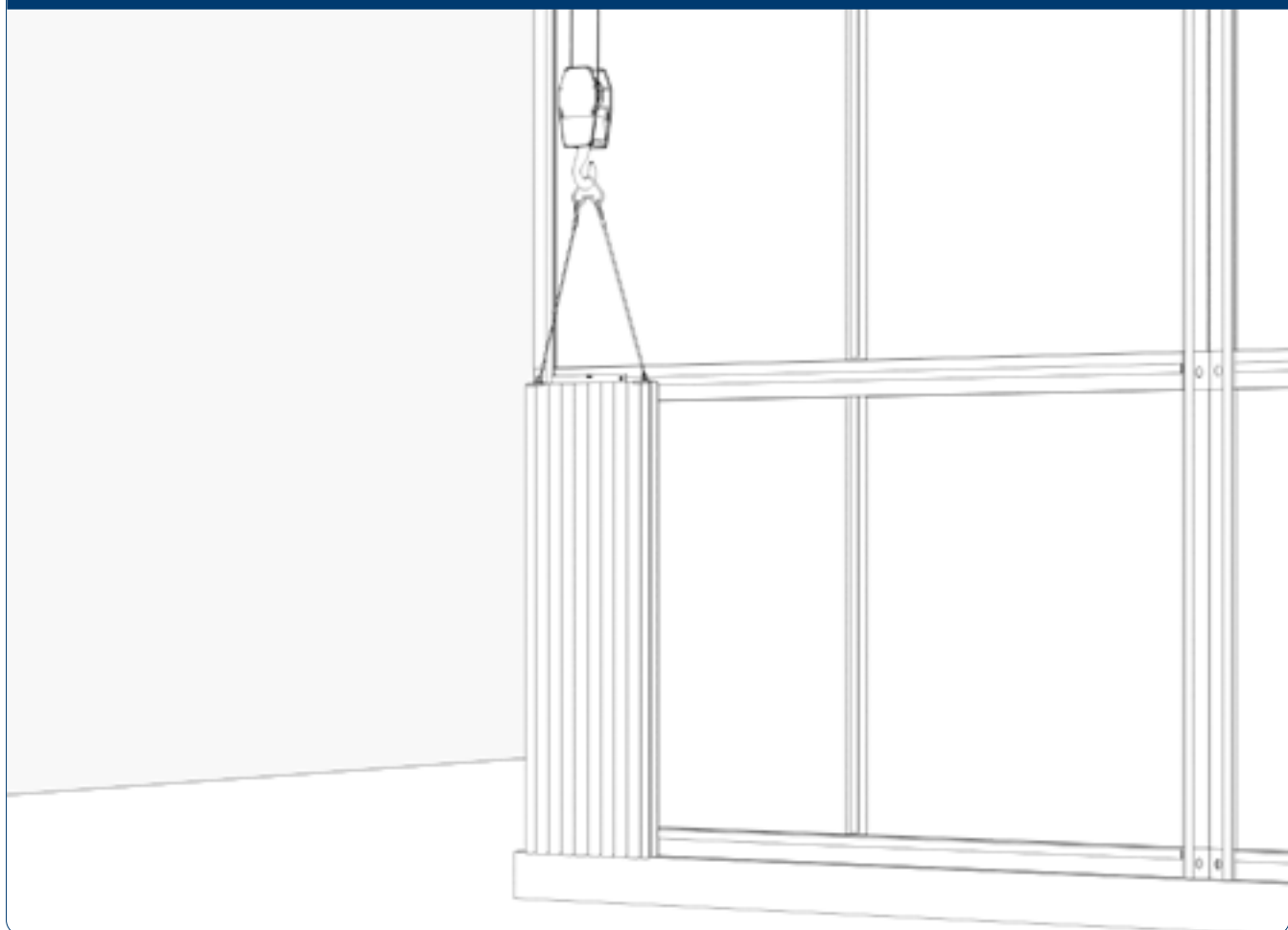
Для того, чтобы не загружать картинки, не будем изображать строительные леса или кран. Будем показывать последовательность действий при монтаже внешних ограждений.

Рис. 47



Подготовьте специальные саморезы для сэндвич-панелей.

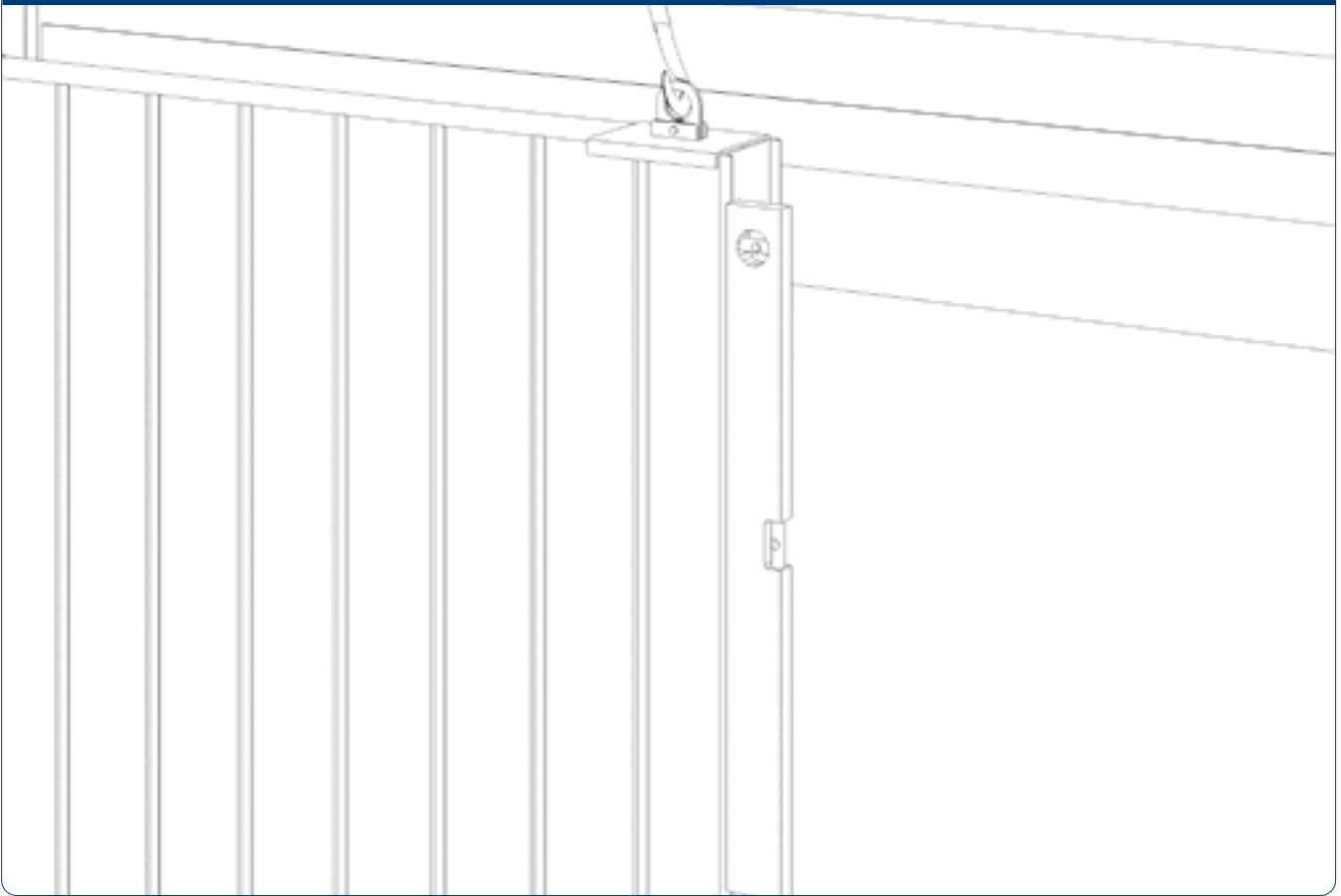
Рис. 48



С использованием специальных захватов для панелей (любого удобного для клиента типа) краном опустите крайнюю панель.

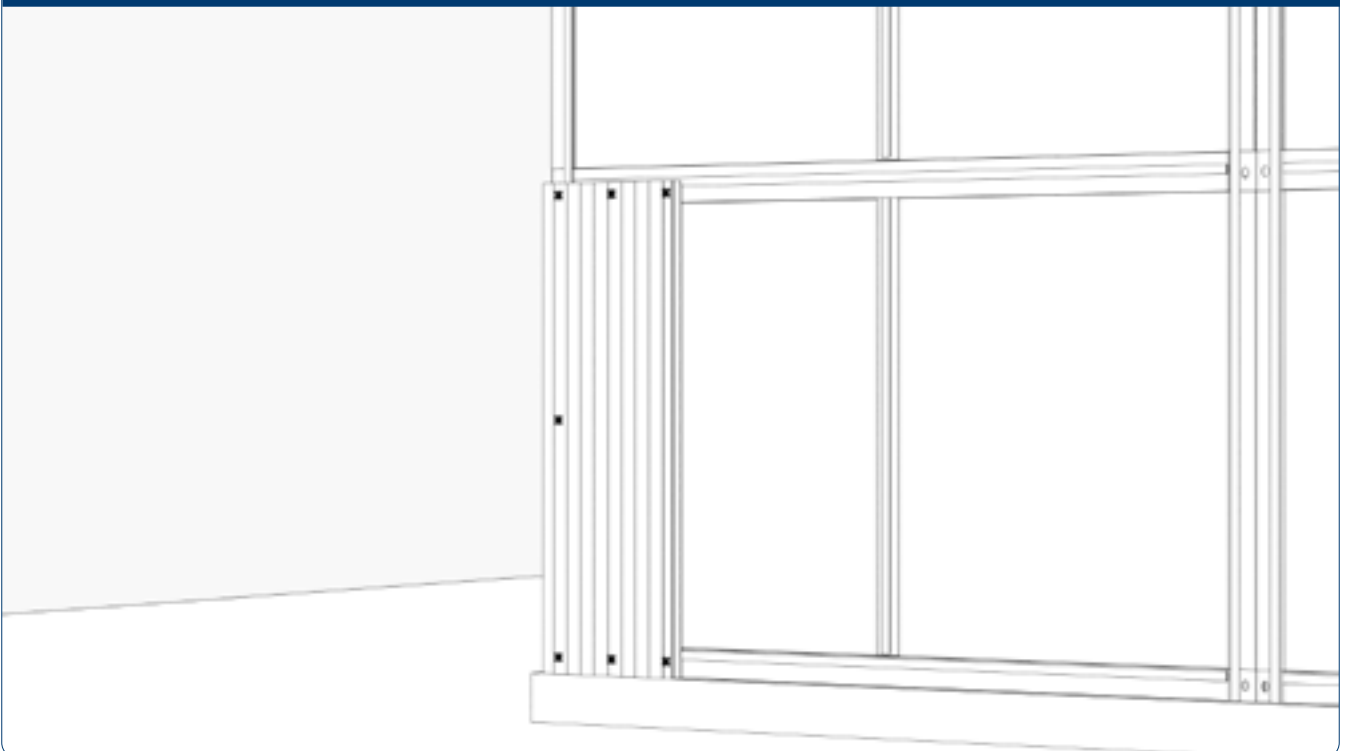
В нижней части МЗ должен быть упор для сэндвич-панелей либо фундамент, либо плиты, либо опорные площадки от свайного фундамента. Здание должно стоять горизонтально без наклона.

Рис. 49

**⚠ ВНИМАНИЕ!**

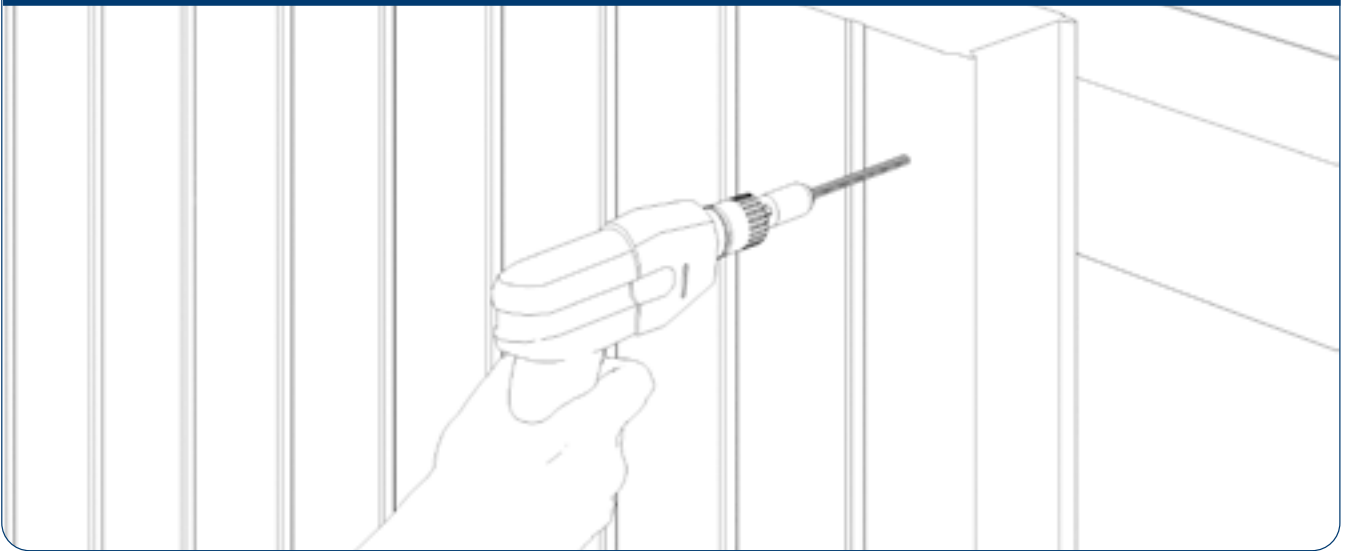
Обязательно проверьте вертикальность установки первой панели уровнем. От правильности монтажа первой панели зависит качество монтажа всего МЗ.

Рис. 50



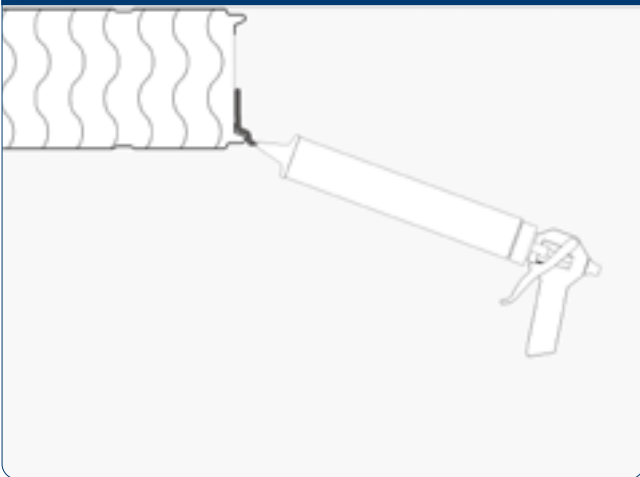
Закрепите панель саморезами для сэндвич-панелей по высоте с шагом примерно 1,5 метра (или в трех точках: две по краям панели, одна по центру), и по ширине в трех точках как показано на рис. 50.

Рис. 51



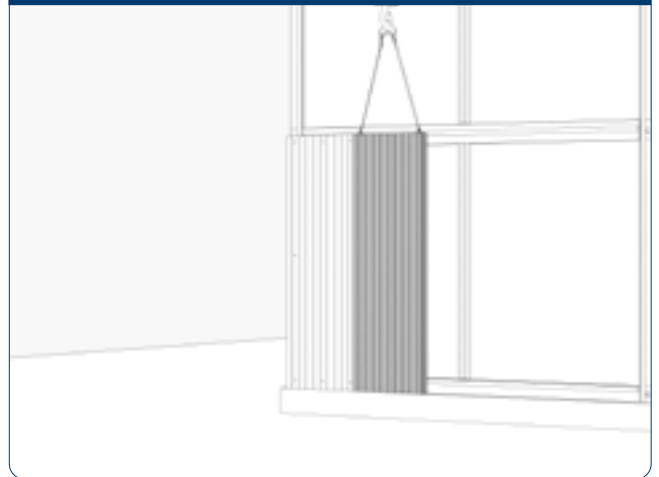
Саморезы засверливаются в металлические элементы рам. В дополнительную стойку, если такая присутствует, крепиться не нужно.

Рис. 52



На стык панелей в шип по всей длине панели ближе к внешнему шипу нанесите силиконовый прозрачный герметик для сэндвич-панелей.

Рис. 53



Так же установите следующую панель. Если герметик случайно вылезет наружу, то удалите его сухой ветошью.

Рис. 54



Зафиксируйте саморезами следующую панель в рамы в точках как показано на рис. 54.

Рис. 55



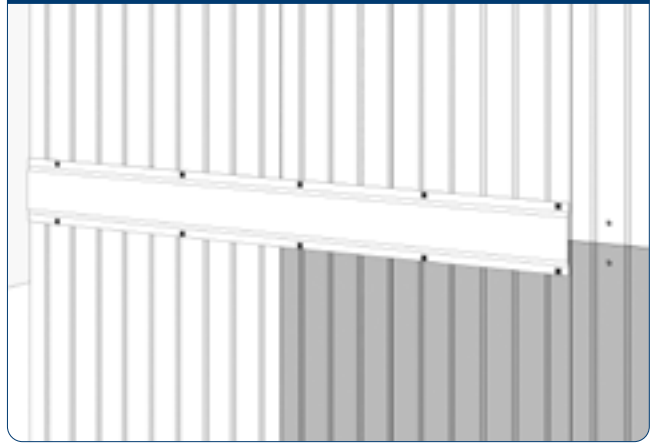
Продолжайте устанавливать и закреплять панели по описанной схеме. Так зашивайте всю сторону МЗ. Если крайнюю панель нужно будет подрезать, то подрежьте.

Рис. 56



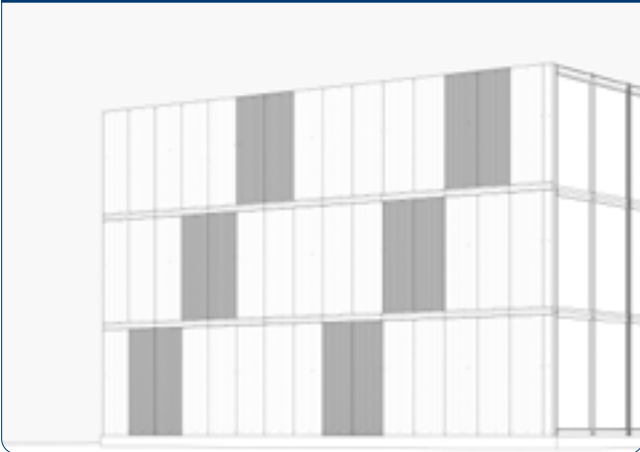
После монтажа панелей необходимо пустоты между этажами заполнить утеплителем – минеральной ватой.

Рис. 57



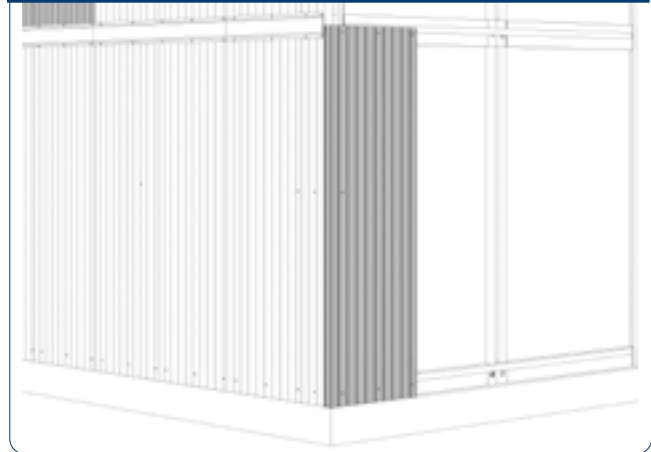
Закройте стыки панелей фасонными элементами и закрепите их специальными саморезами для сэндвич-панелей с шагом примерно 500 мм и обязательно на концах фасонных элементов с нахлестом друг на друга по 50 мм.

Рис. 58



Проделайте данную операцию на всех горизонтальных стыках панелей, то есть закройте все стыки панелей между этажами.

Рис. 59



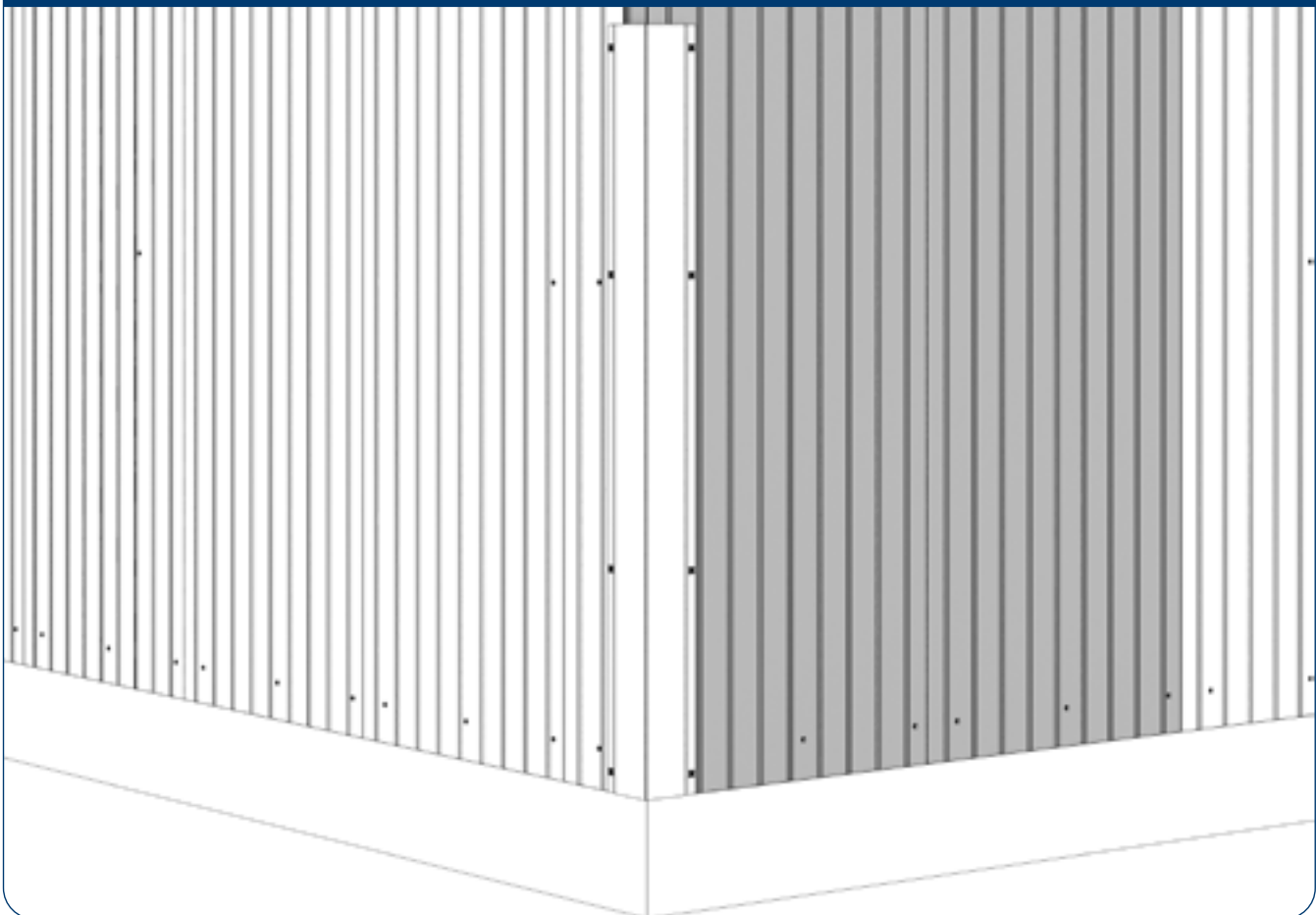
Перейдите к перпендикулярной стене. Для облицовки перпендикулярной стены угловую сэндвич-панель установите так же по уровню и внахлест на панели из предыдущей стены как показано на рис. 59. Закрепите панели таким же образом как на предыдущей стене.

Рис. 60



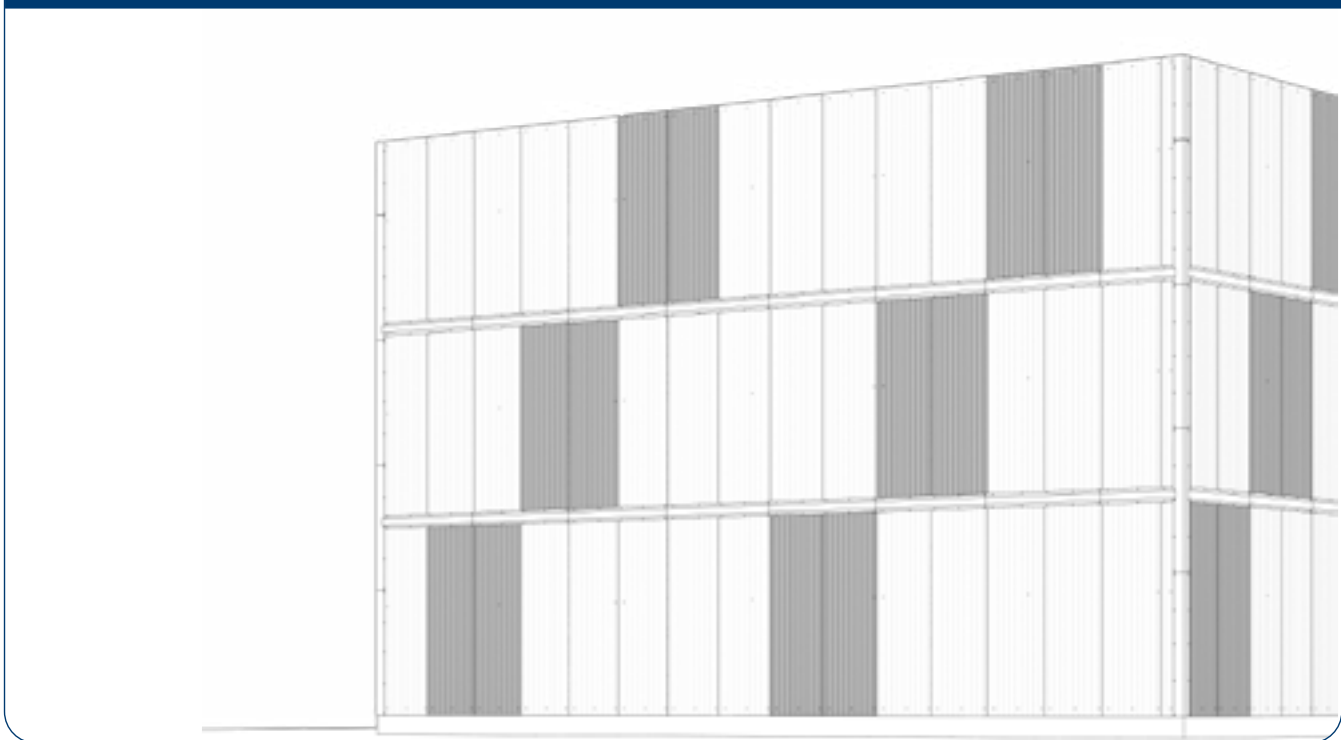
После монтажа панелей необходимо пустоты между этажами заполнить утеплителем – минеральной ватой.

Рис. 61



Угол МЗ закройте угловыми фасонными элементами, закрепите их примерно с шагом 500 мм и на концах фасонного элемента с нахлестом друг на друга по 50 мм.

Рис. 62



Должны получить две зашитые стеновыми панелями стены. Продолжайте обшивать и другие внешние стены согласно картам раскладки панелей.

Не забывайте оставлять открытые участки стен для доступа вовнутрь и доставки крупногабаритных материалов. Продумайте это заранее.

7.3.2. УСТАНОВКА ВНЕШНИХ ОГРАЖДЕНИЙ ВЕРТИКАЛЬНО НА ВСЮ ВЫСОТУ ЗДАНИЯ

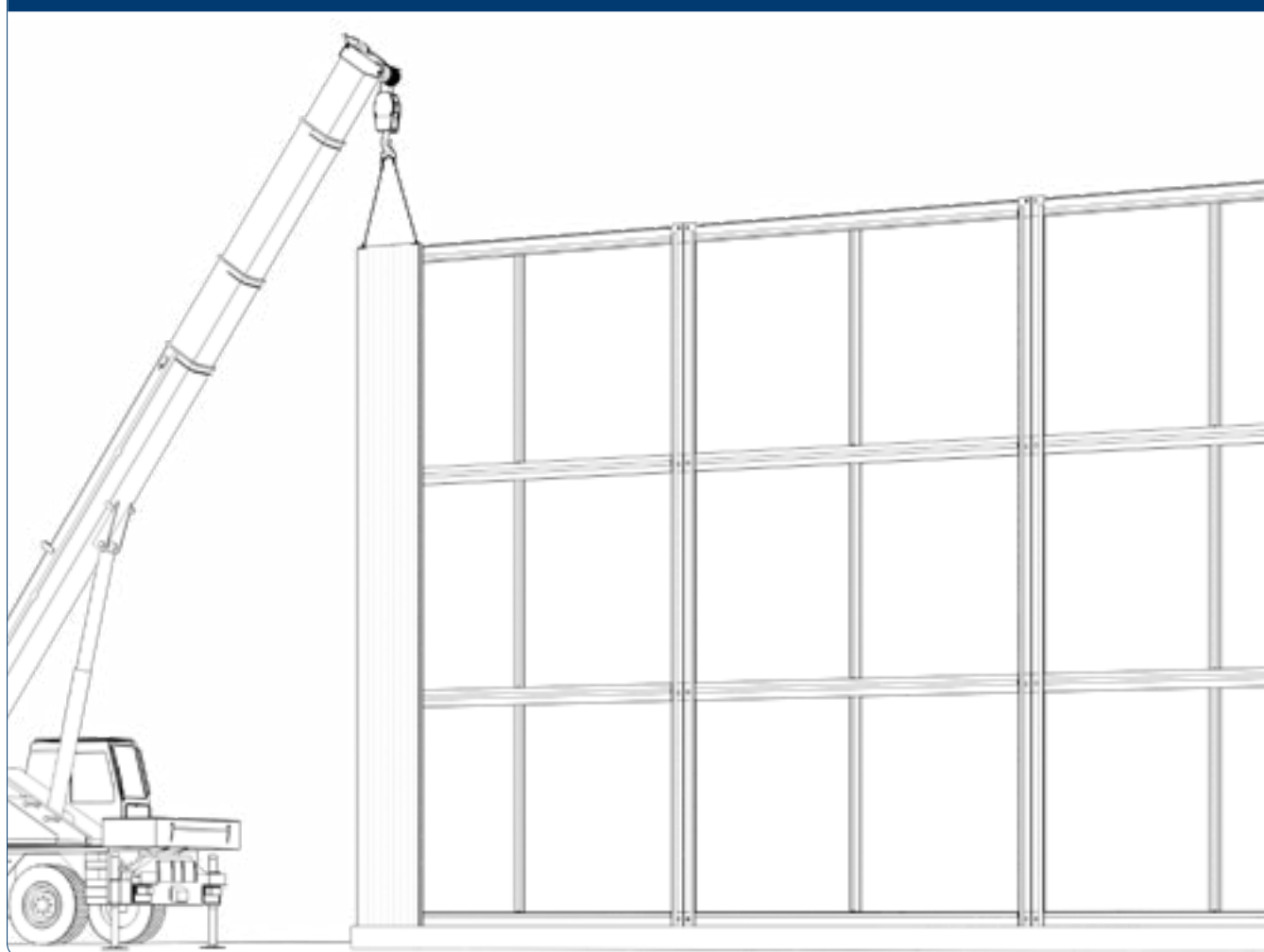
Шаг 1.

Повторите пункты Шаг 1 из пунктов 7.1.1. и 7.1.2., то есть наклейте уплотнитель на все рамные элементы.

Шаг 2.

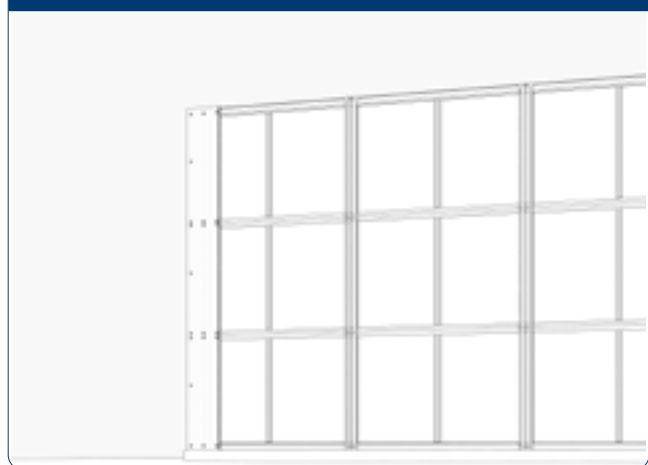
При помощи крана или другой подъемной техники установите панель длиной в три этажа на край МЗ. Панели обычно приходят нарезанными в размер с производства.

Рис. 63



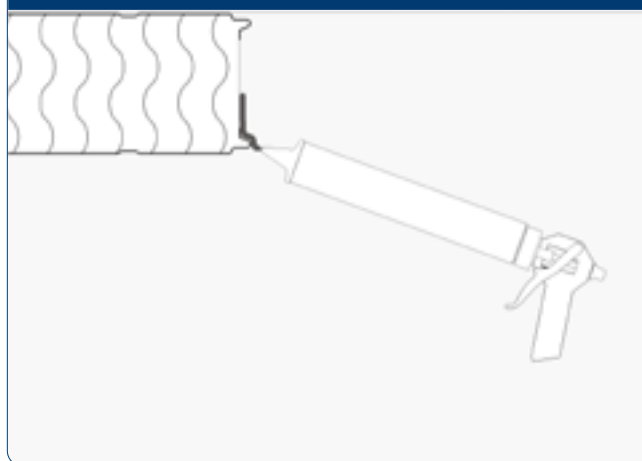
Не забудьте проверить вертикальность установки при помощи уровня.

Рис. 64



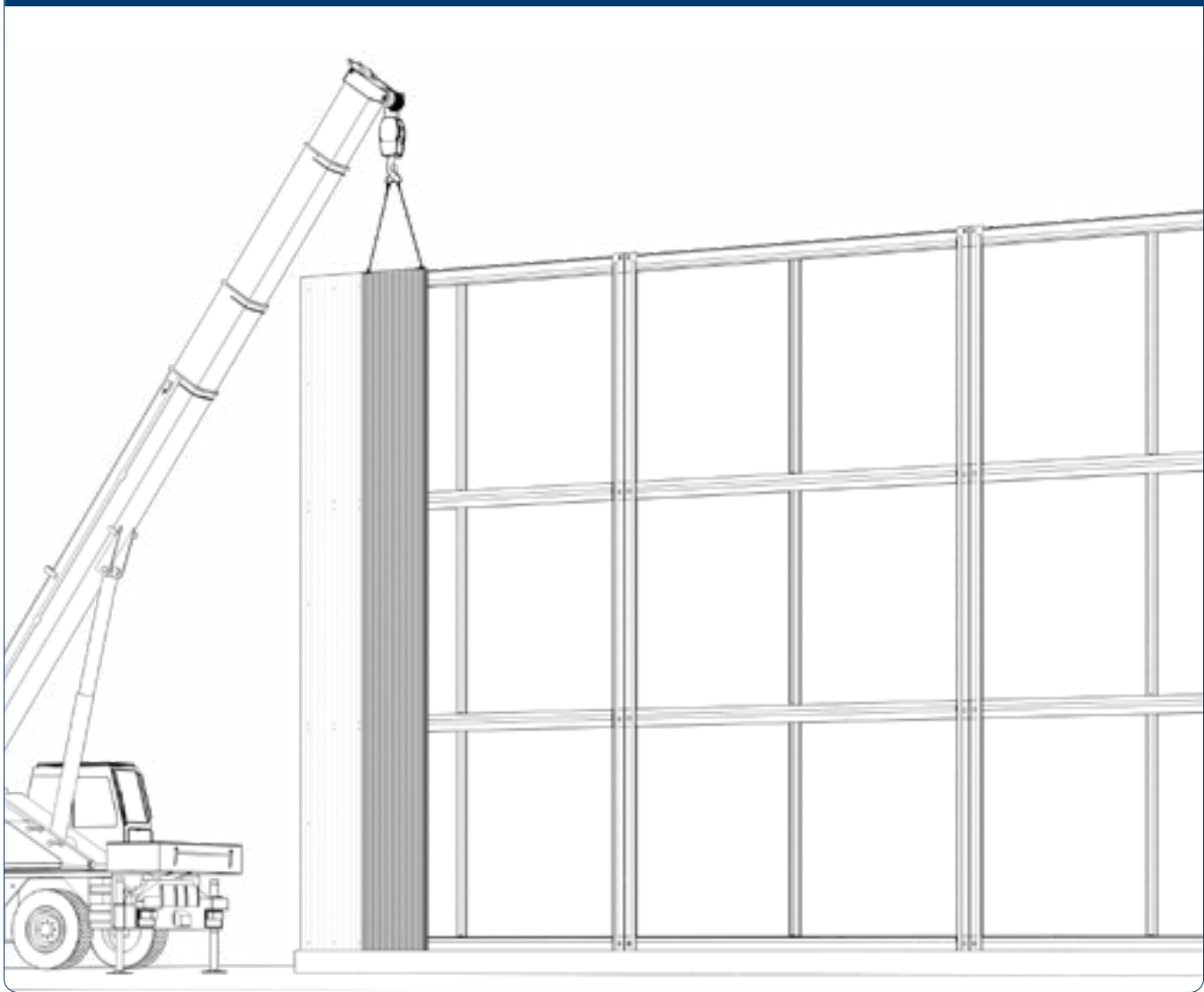
Закрепите сэндвич-панель саморезами по высоте с шагом примерно 1,5 м, но обязательно во все рамы перекрытия, основания и покрытия. По ширине в трех точках по краям и по центру панели. Схема крепления показана на рис. 64.

Рис. 65



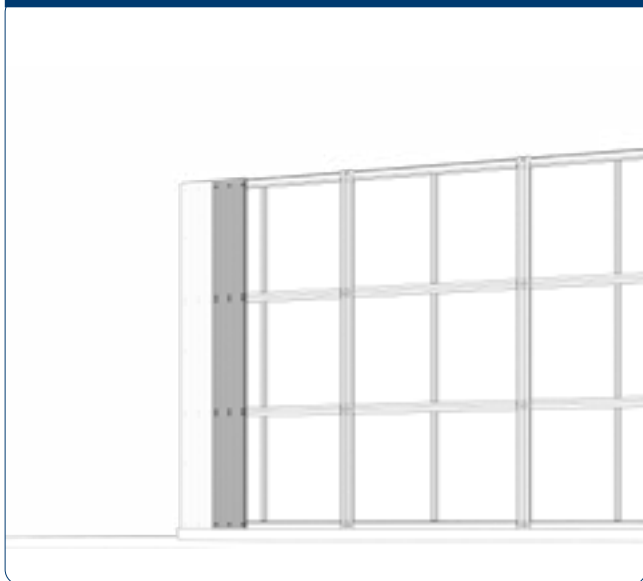
По всей высоте панели в шип нанесите силиконовый прозрачный герметик для сэндвич-панелей.

Рис. 66



Установите следующую панель.

Рис. 67



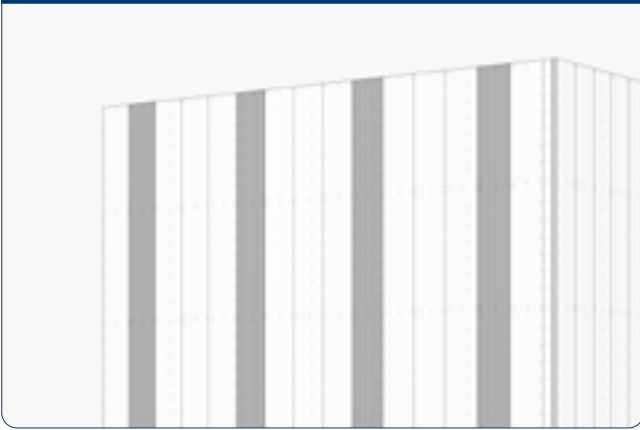
Закрепите вторую панель как показано на рис. 67.

Рис. 68



Продолжайте устанавливать панели таким же образом до конца стены. Если в конце стены необходимо подрезать панель, то сделайте замер и подрежьте, а затем закрепите аналогично первой панели.

Рис. 69



Зашейте перпендикулярную стену.

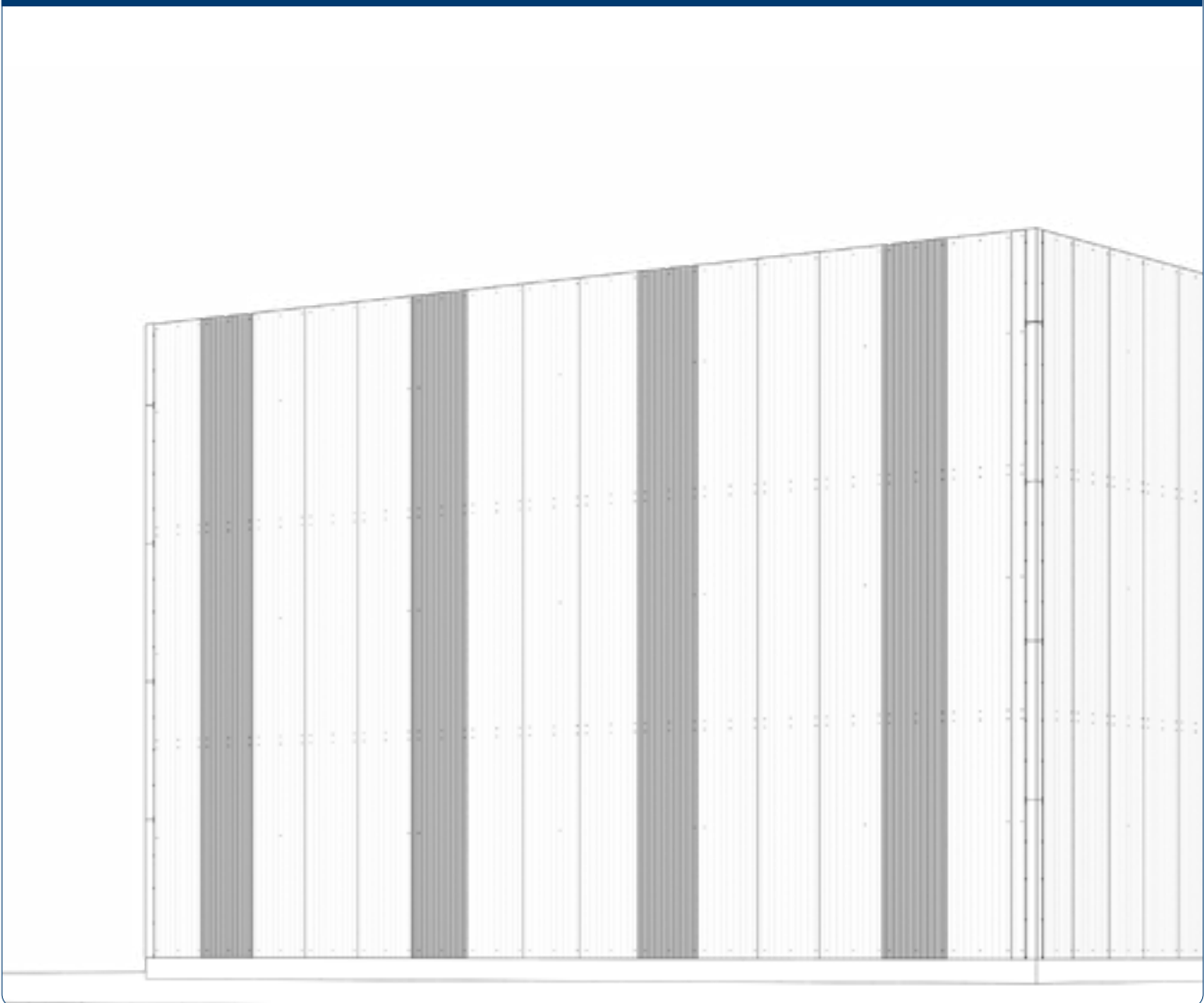
Рис. 70



Загерметизируйте угловые стыки панелей минераловатным утеплителем.

Закройте углы МЗ фасонными элементами и закрепите их примерно с шагом 500 мм и на концах фасонного элемента. Фасонные элементы устанавливайте в нахлест друг на друга по 50 мм.

Рис. 71



Должны получиться две зашитые стеновыми панелями стены. Продолжайте обшивать и другие внешние стены согласно картам раскладки панелей.

Не забывайте оставлять открытые участки стен для доступа вовнутрь и доставки крупногабаритных материалов. Продумайте это заранее.

8. МОНТАЖ ВНУТРЕННИХ ОГРАЖДЕНИЙ

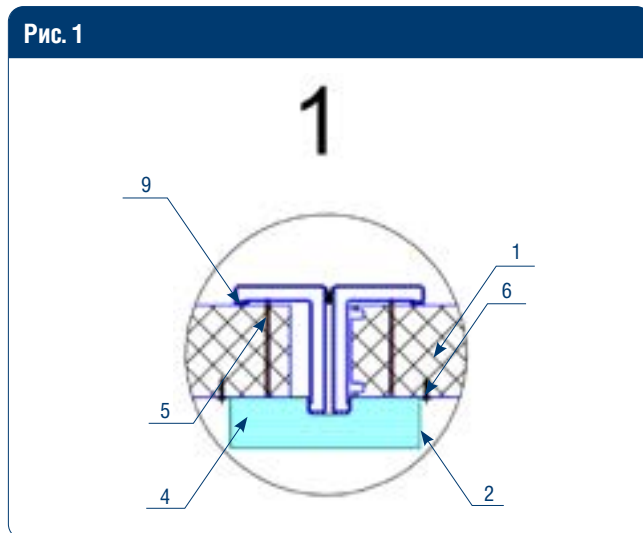
Существуют основные узлы установки внутренних ограждений.

Условные обозначения:

1. Стеновая сэндвич-панель.
2. Декоративный короб.
3. Угловые стойки БК.
4. Утеплитель – рулонный тепло-звукоизолирующий материал на основе базальтового волокна, кашированный алюминиевой фольгой.
5. Длинные саморезы для крепления сэндвич-панели к перемычке в угловой стойке с потайной головкой.
6. Саморезы для крепления декоративного короба к сэндвич-панели, под которым обязательно укладывается рулонный тепло- и звукоизолирующий материал (4).
7. Перемычка в угловой стойке.
8. Бруски из сэндвич-панелей.
9. Вспененная уплотнительная лента 5х20 мм на липкой основе.
10. Двусторонний скотч.

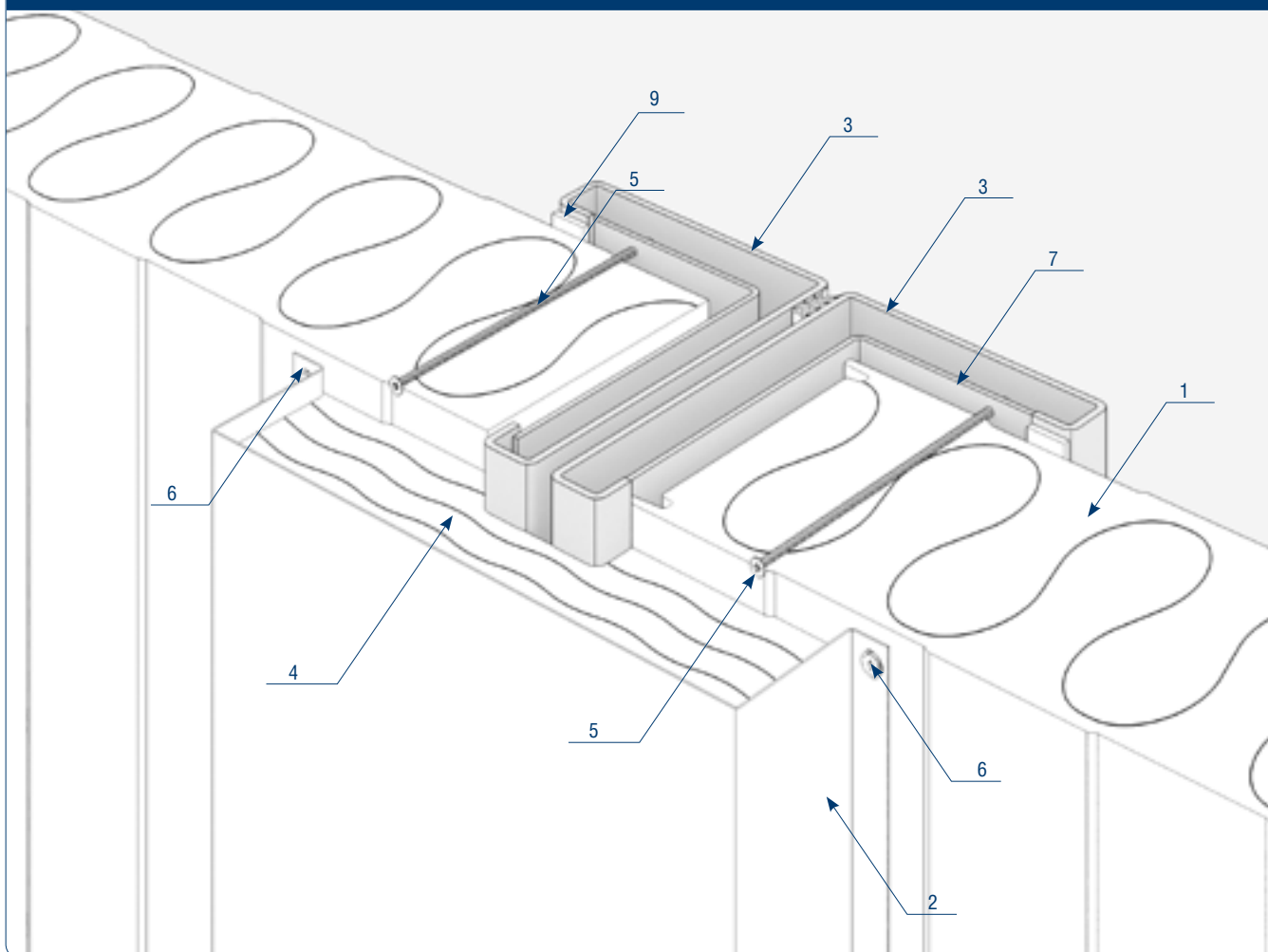
Разберем технологию монтажа внутренних ограждений на одном из узлов.

Узел 1.



Таким образом он будет прорисован в конструкторской документации, выданной к МЗ.

Рис. 2



Так он должен выглядеть после монтажа.

Разберем поэтапно монтаж узла 1. Аналогично монтируются все остальные узлы.

Шаг 1.

У вас уже есть собранный каркас и установленные уплотнители.

Заранее подготовьте все виды саморезов (5) и (6), нужный короб (2), отрежьте утеплитель (4), уплотнительную ленту (9), двусторонний скотч.

Шаг 2.

На ту часть угловой стойки, куда ложится стеновая панель, наклейте уплотнительную ленту (9) как показано на рис. 4. Уплотнительную ленту клейте очень аккуратно, не растягивайте, не создавайте волн. Хорошо прижмите уплотнитель к раме. От качества установки уплотнителя (9) зависит качество теплоизоляции МЗ в целом.

Рис. 3

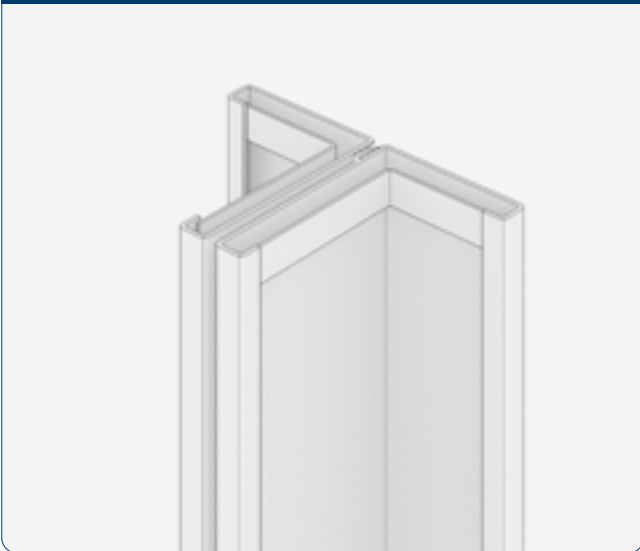


Рис. 4



Шаг 3.

Дальше установите и закрепите стеновую сэндвич-панель (1). Закрепите ее ко всем усиливающим элементам в угловых стойках (их как минимум три) (7). После установки сэндвич-панели эти усиливающие элементы будут не видны. Поэтому нужно заранее, до установки сэндвич-панели, сделать на угловой стойке три пометки уровня крепления самореза по центру этой перемычки как показано на рис. 5.

Шаг 4.

Установите сэндвич-панель. На уровне установленной метки как можно ближе к углу угловой стойки, чтобы в будущем саморез (5) закрывался декоративным коробом (2), высверлите шуруповертом отверстие под длинный саморез (5). Диаметр сверла возьмите на 0,5 мм меньше чем диаметр самореза. Задача: просверлить панель и перемычку и ни в коем случае не угловую стойку. Для этого подберите сверло соответствующей длины или сверлите на небольшой скорости, чтобы почувствовать, когда сверло пройдет насквозь перемычку, и вовремя остановиться.

Рис. 5

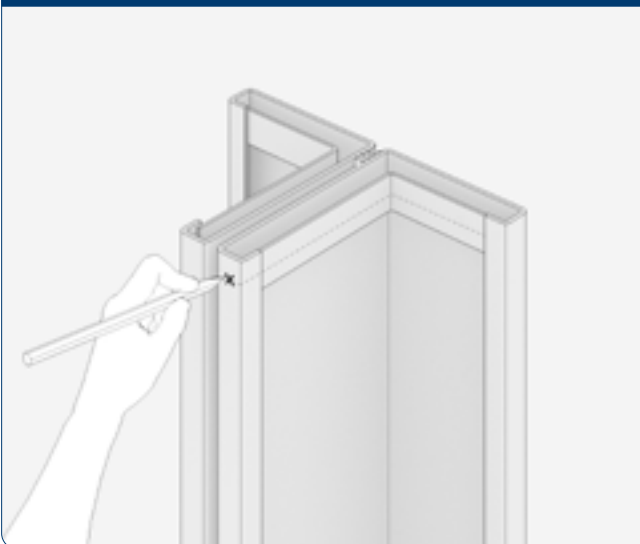
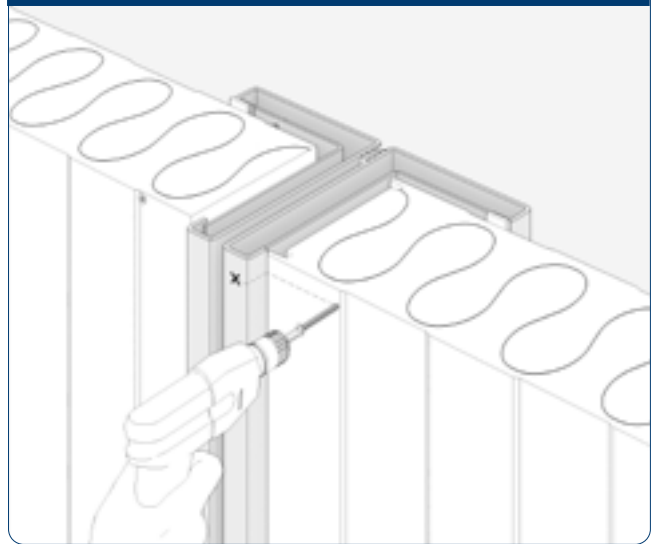
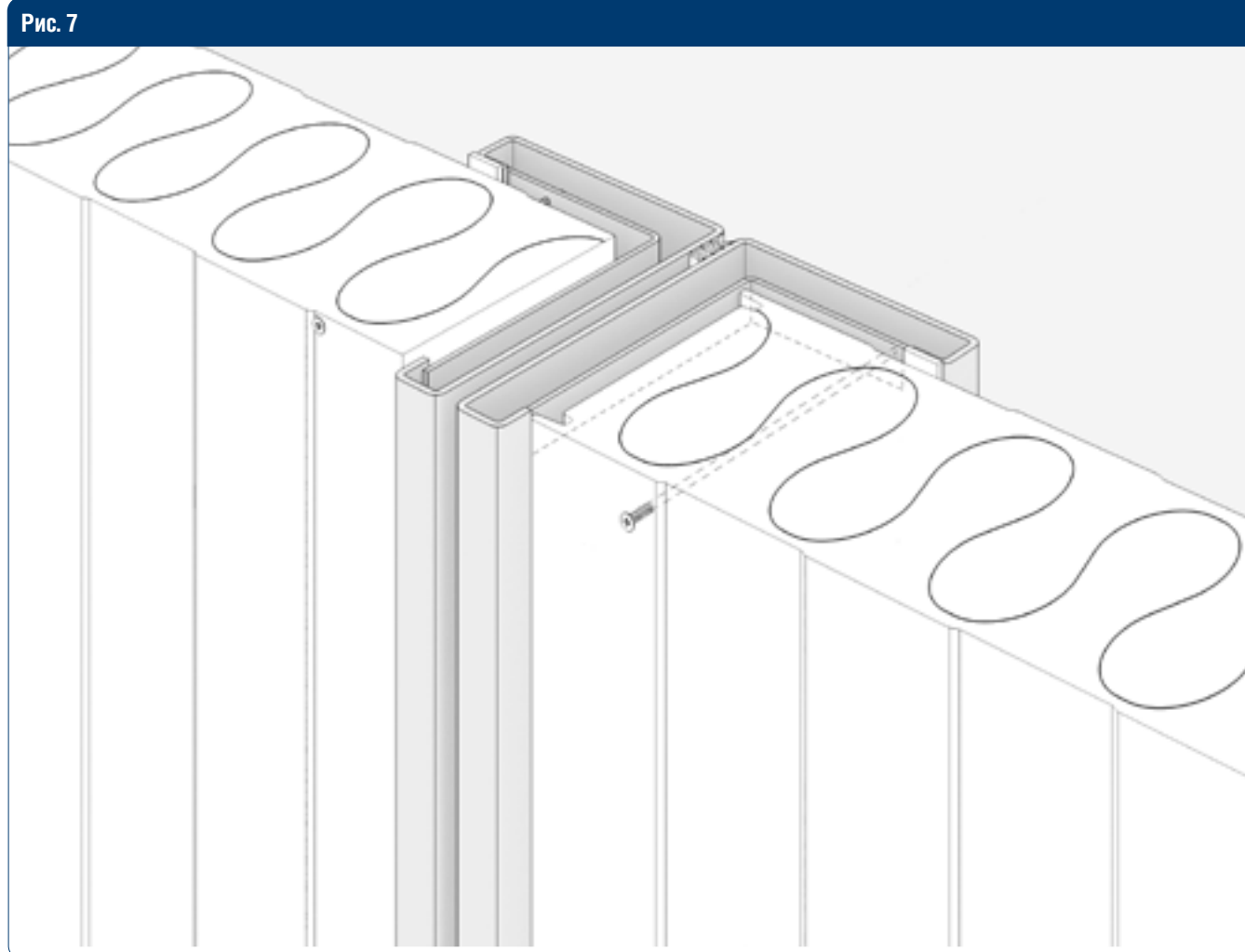


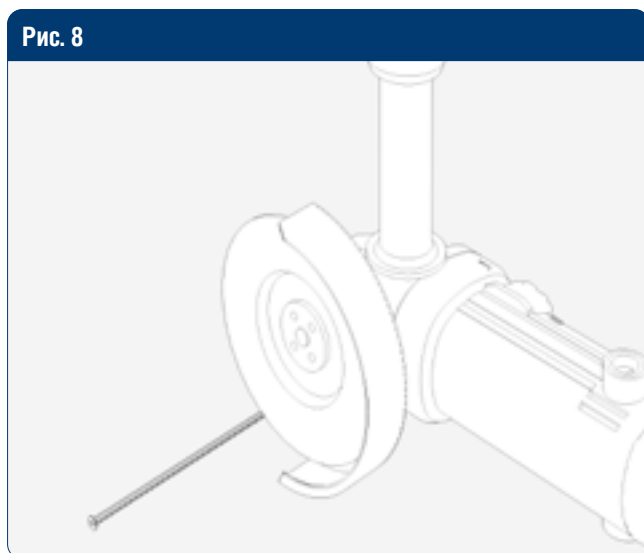
Рис. 6



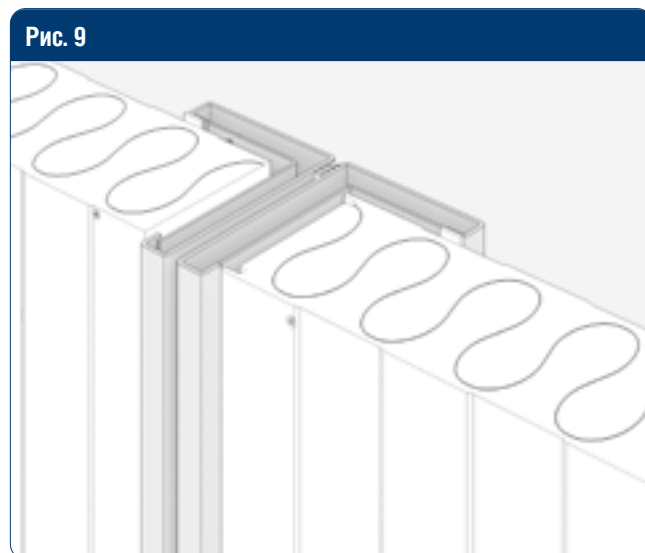
Шаг 5.



Возьмите саморез (5) и шуруповертом (не дрелью) начните медленно вкручивать в панель. Когда почувствуете, что саморез прошел панель и усиливающую пластину, остановитесь.

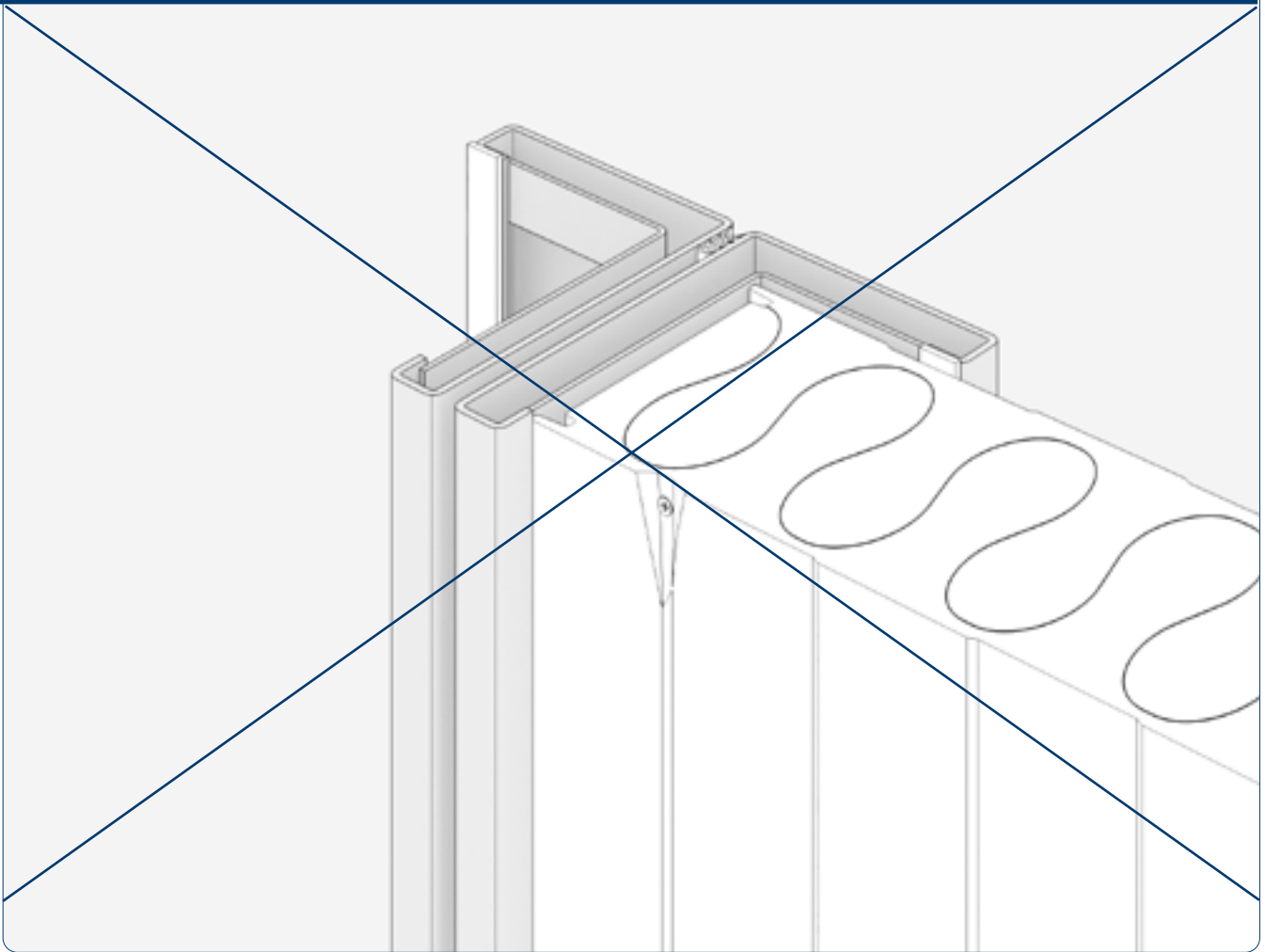


Если длина самореза больше толщины панели и усиливающей пластины, то он до конца не закрутится. Поэтому, замерьте длину выступающей из панели части самореза. Выкрутите саморез и обрежьте его на эту величину. Так как отверстие уже высверлено, то обрезанный саморез войдет в отверстие и закрепит панель на угловой стойке. Подрежьте все саморезы, которыми необходимо закреплять стеновые панели по высоте.



Закрутите саморезы в отверстия и закрепите стеновые панели. Саморез закручивайте шуруповертом, не перетягивайте его, чтобы не было замятий на панели.

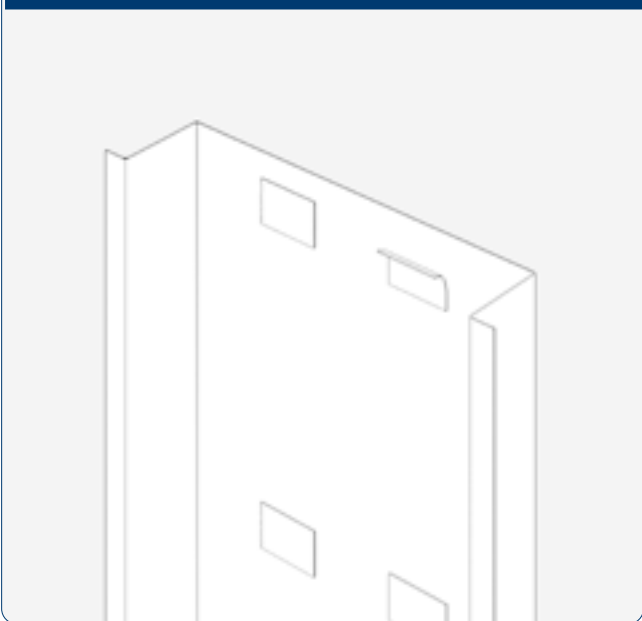
Рис. 10



На рис. 10 показан неправильно затянутый саморез, который перетянули и он замял панель.

Шаг 6.

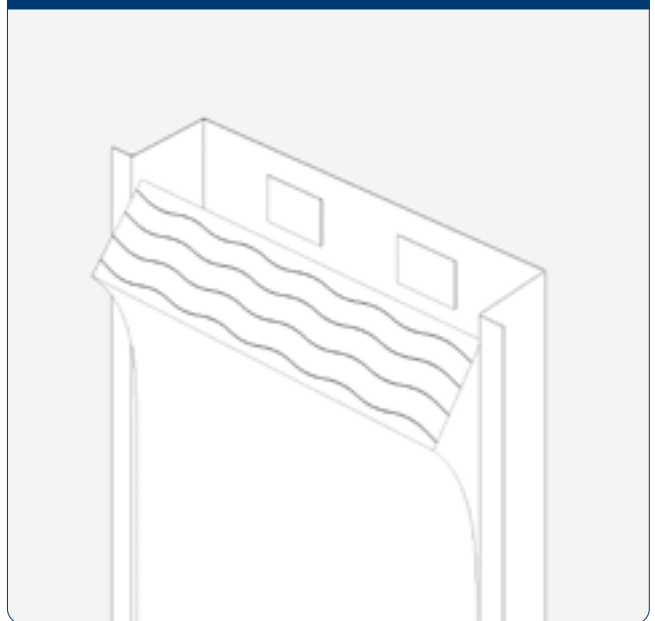
Рис. 11

**Шаг 6.**

Возьмите нужный короб. Наклейте в него кусочки двустороннего скотча (рис. 11).

Шаг 7.

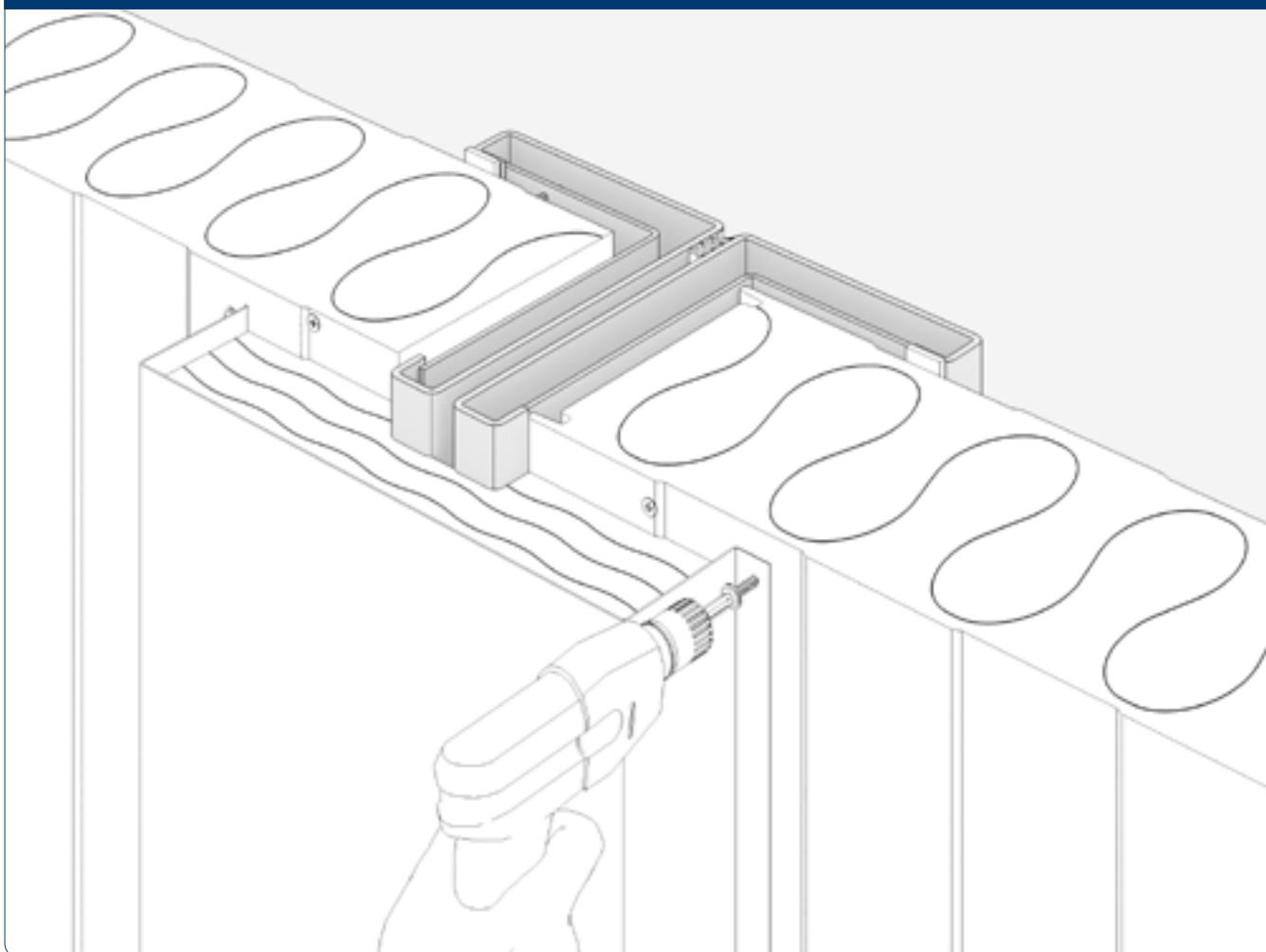
Рис. 12

**Шаг 7.**

Возьмите утеплитель (4), заложите его в короб фольгой во внутрь помещения, слегка прижмите, чтобы утеплитель приклеился к скотчу и не съезжал (рис. 12).

Шаг 8.

Рис. 13



Установите короб вместе с утеплителем (3) и зафиксируйте его саморезами при помощи шуруповерта, не перетягивайте саморезы (6). Узел 1 собран.

Узел 2.

Рис. 14

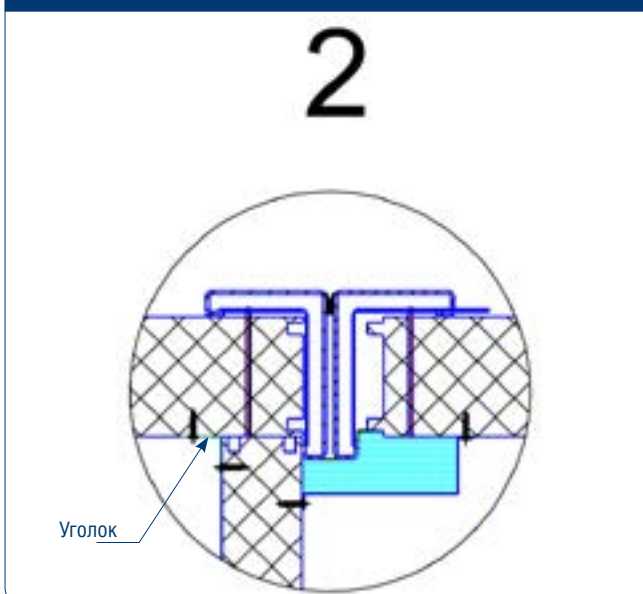
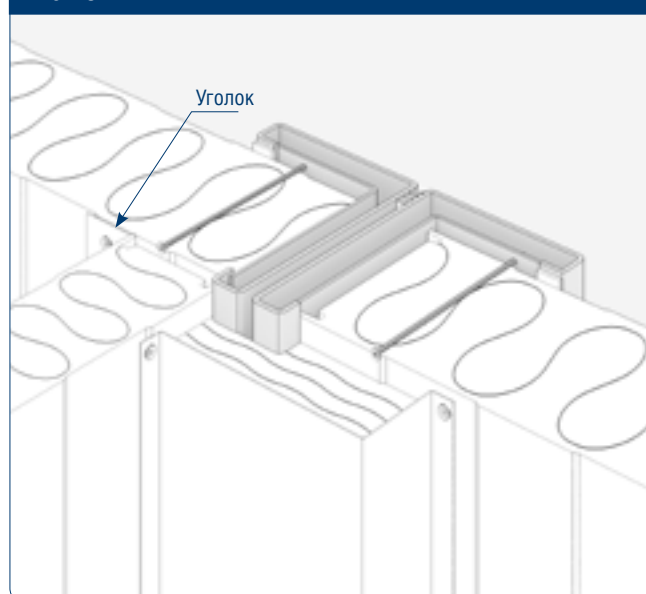


Рис. 15



В этом узле сначала по той же схеме крепится левая панель, потом правая. Перпендикулярная панель выставляется впритык к раме и фиксируется уголком к левой панели при помощи саморезов как указано на рисунке ниже.

Узел 3.

Особенность узла 3 в том, что это стойка состоящая из 4-х угловых стоек БК. Это внутренняя часть МЗ. В конструкцию узла не входят сэндвич-панели.

Рис. 16

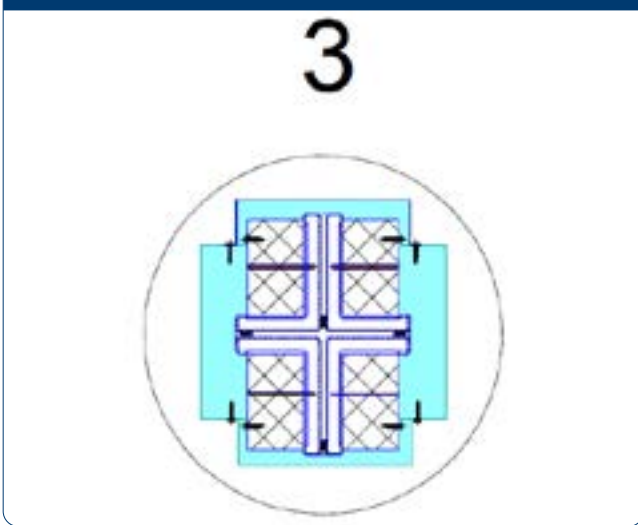
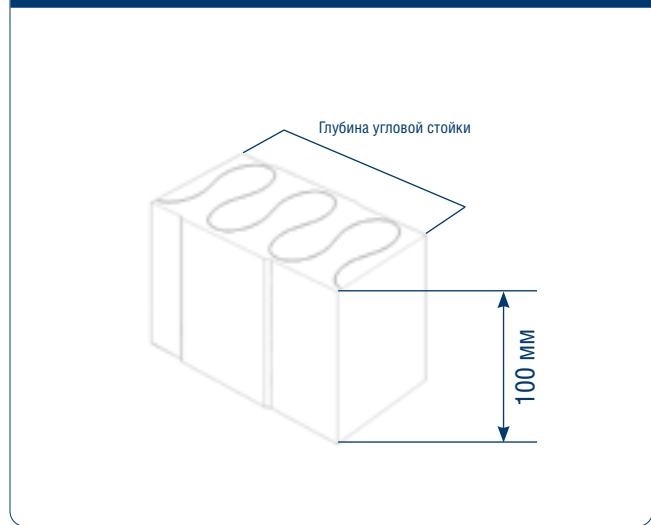
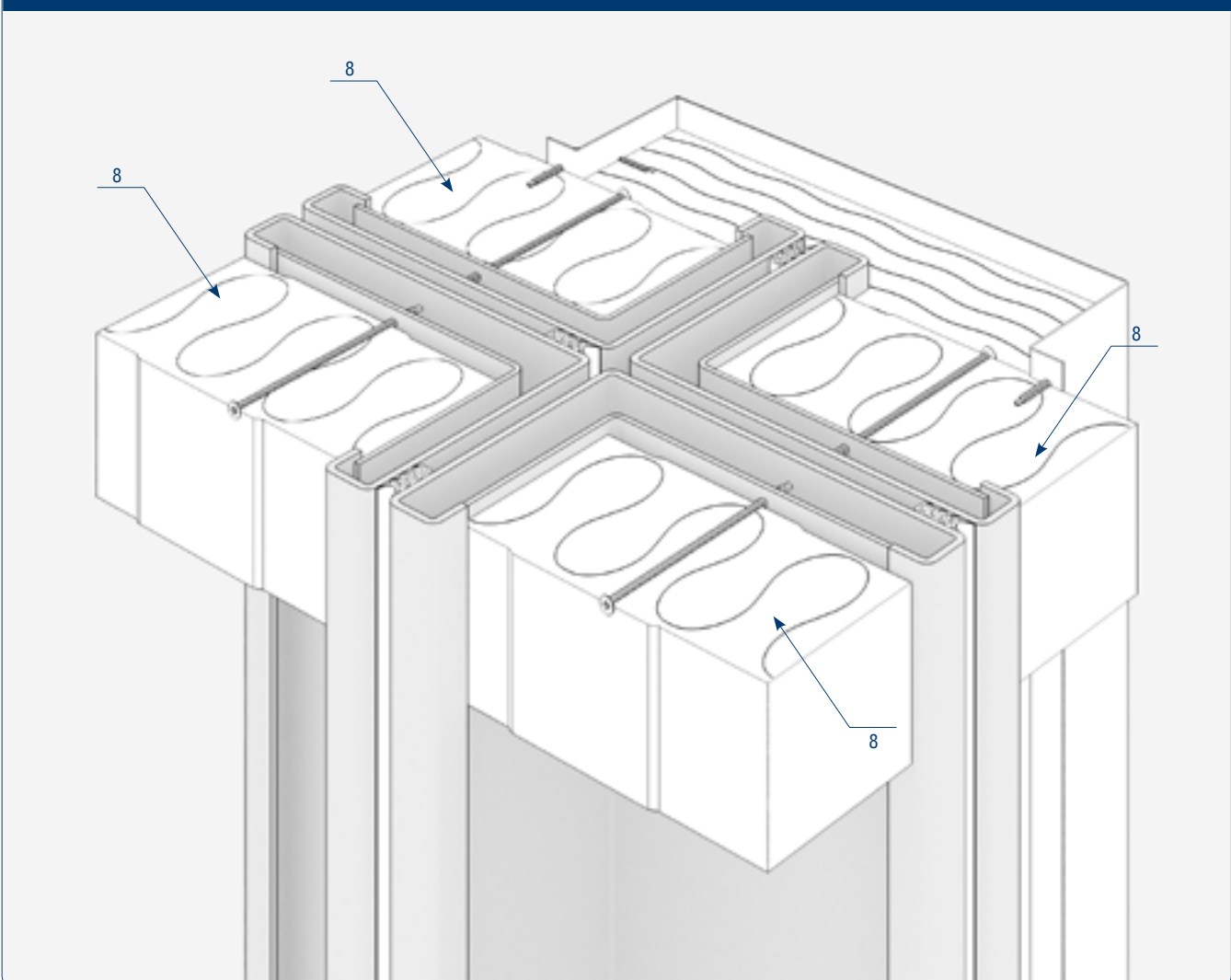


Рис. 17



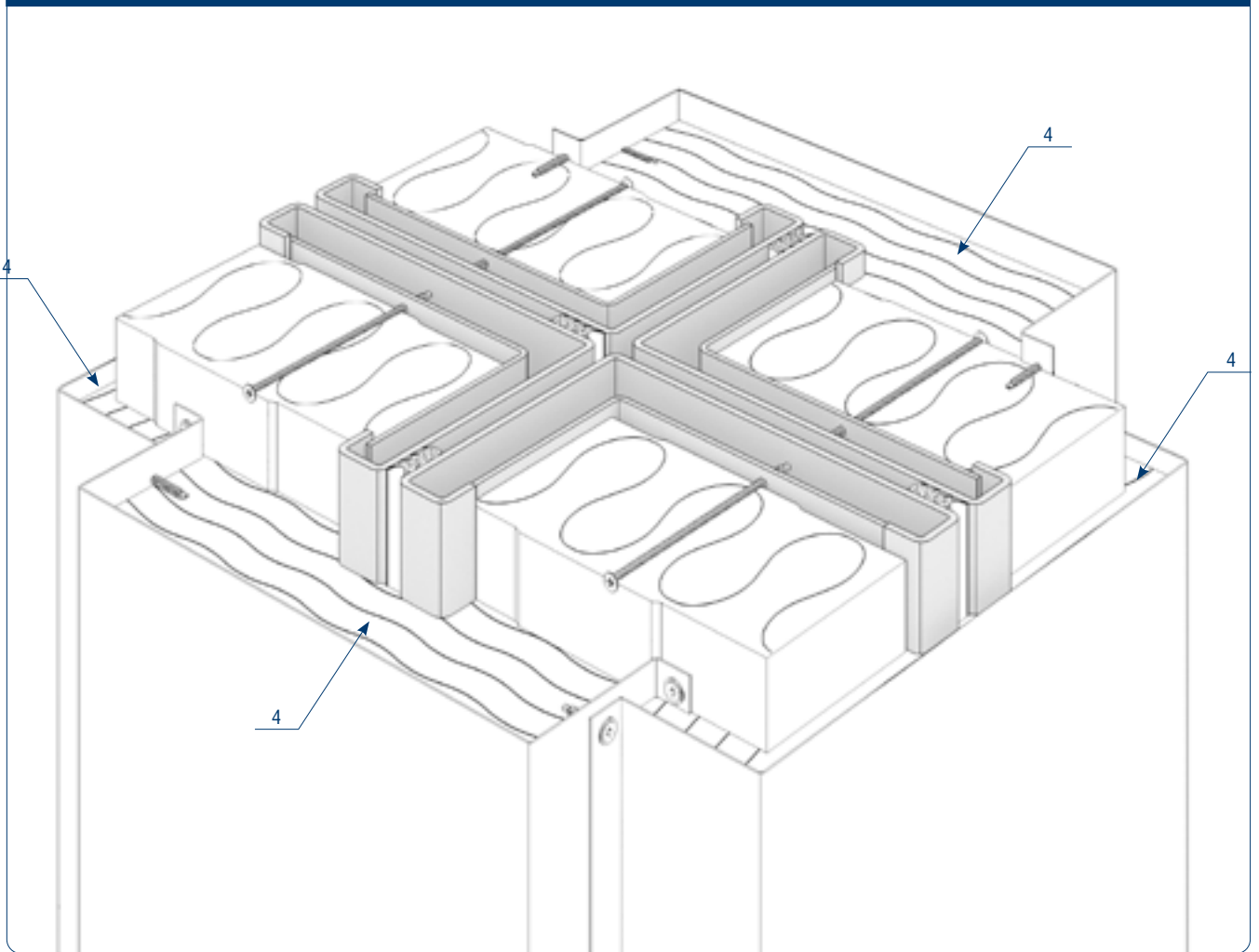
Возьмите обрезки сэндвич-панелей, которые остаются после вырезки проемов под окна, двери и т.п. Нарежьте из обрезков куски панелей длиной равной глубине угловой стойки и высотой минимум 100 мм. Таких кусков должно быть столько, сколько усиливающих перемычек в угловой стойке. Эти куски панелей необходимы для крепления коробов.

Рис. 18



Далее по схеме проложите рулонный фольгированный утеплитель (4) в коробки и закрепите саморезами в куски сэндвич-панелей.

Рис. 19



Узел 4.

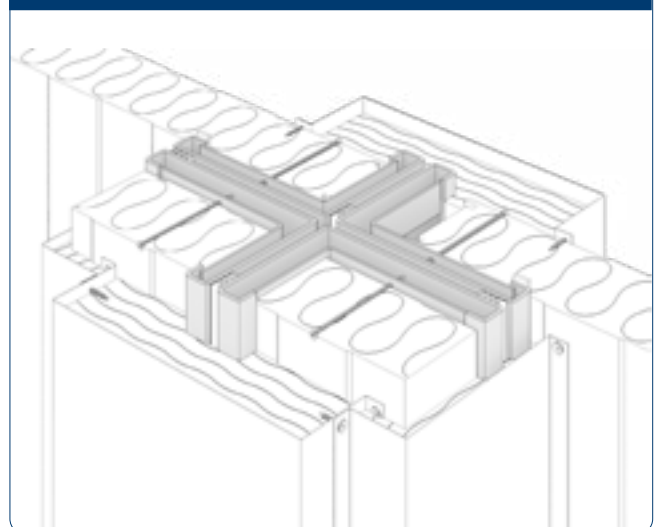
Этот внутренний узел может включать в себя несколько вариантов стыковки БК. Однако схемы установки стеновых сэндвич-панелей и декоративных коробов одинаковые: с одной стороны, идентичны узлу 1, с другой — узлу 3.

Узел 4.1.

Рис. 20



Рис. 21



Узел 4.2.

Рис. 22

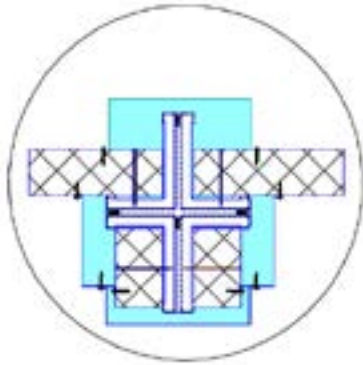
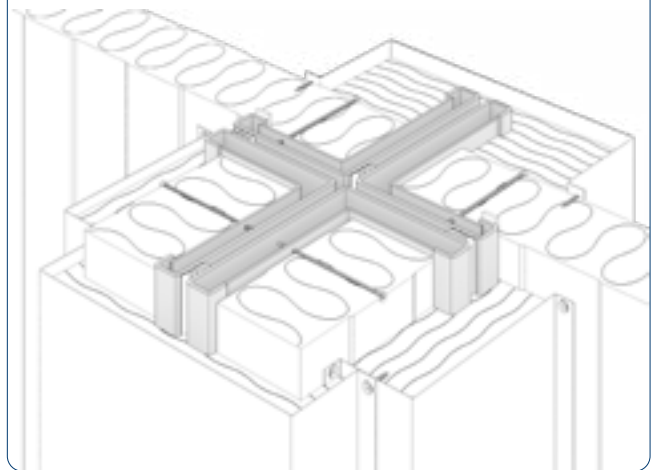


Рис. 23

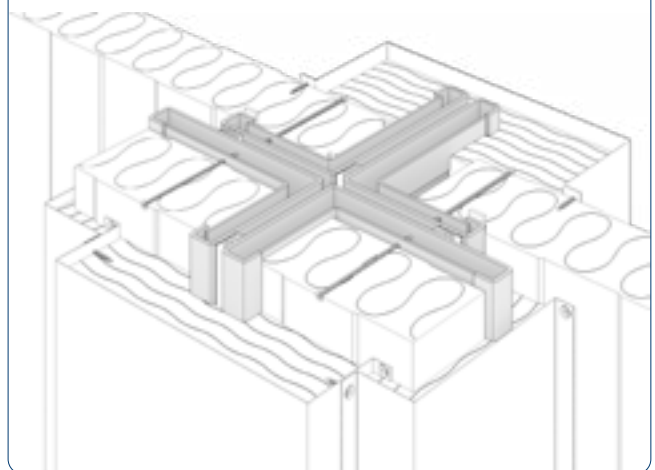


Узел 4.3.

Рис. 24



Рис. 25



Узел 5.

Этот узел усложняется наличием перпендикулярной стены. Она крепится аналогично как в узле 2 уголком на саморезы.

Рис. 26

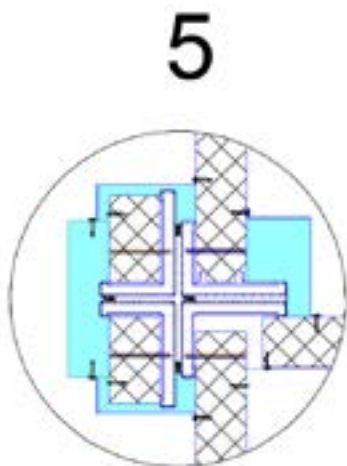
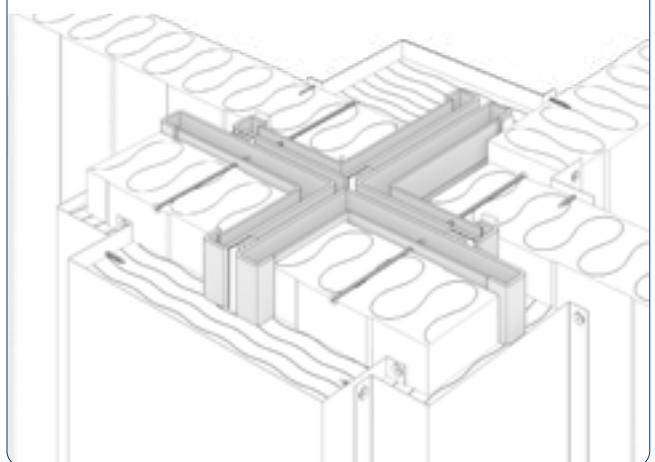
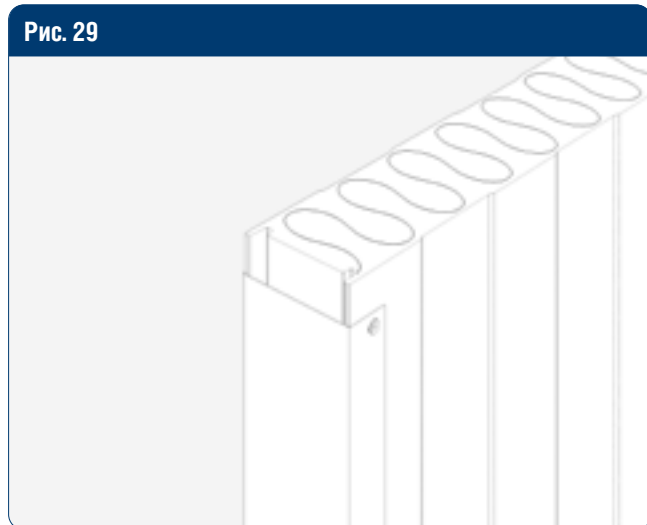
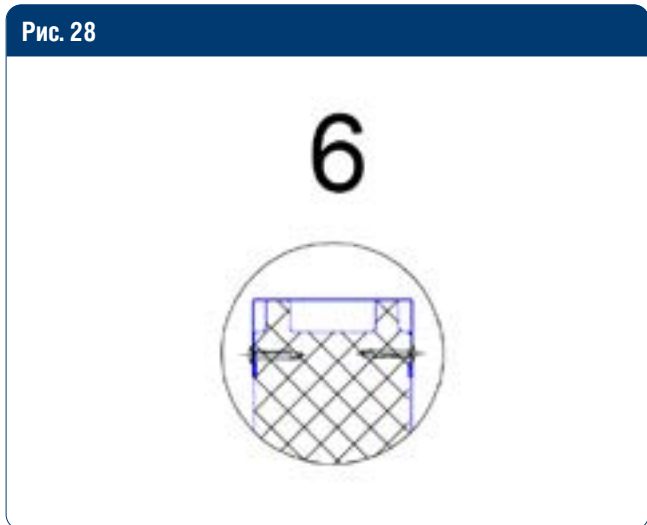


Рис. 27

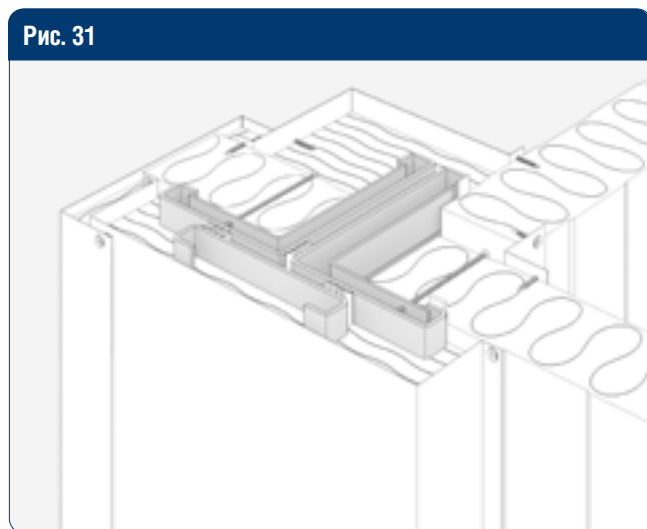
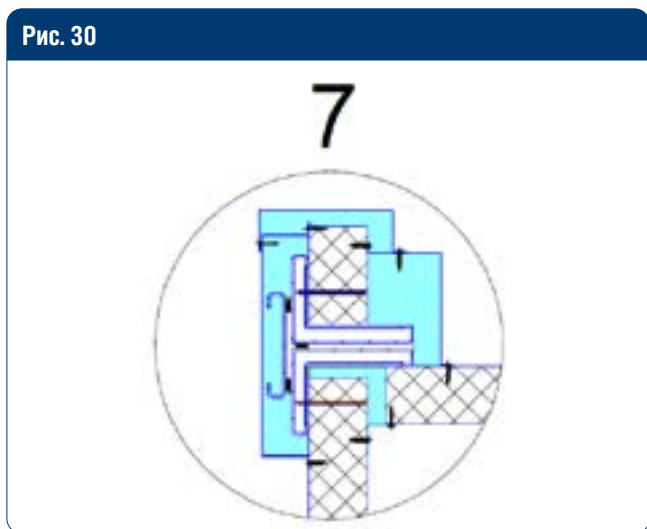


Узел 6.

Этот узел представляет собой стену из сэндвич-панели, которая не идет от стены до стены БК. Поэтому с видимой стороны панели закрывается небольшой П-образной декоративной крышкой и фиксируется саморезами.

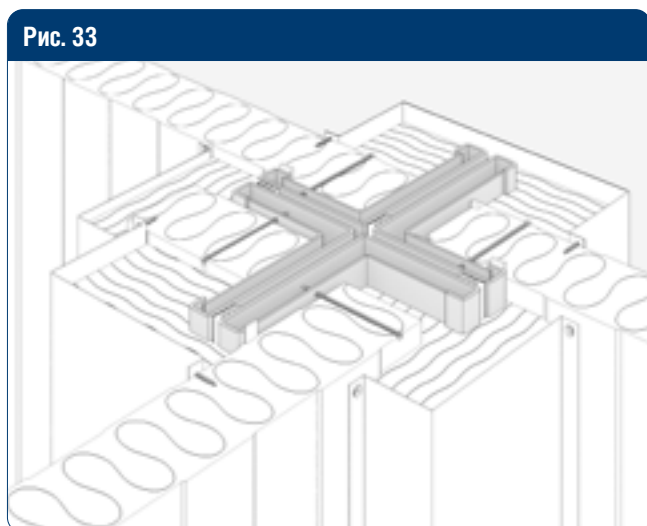
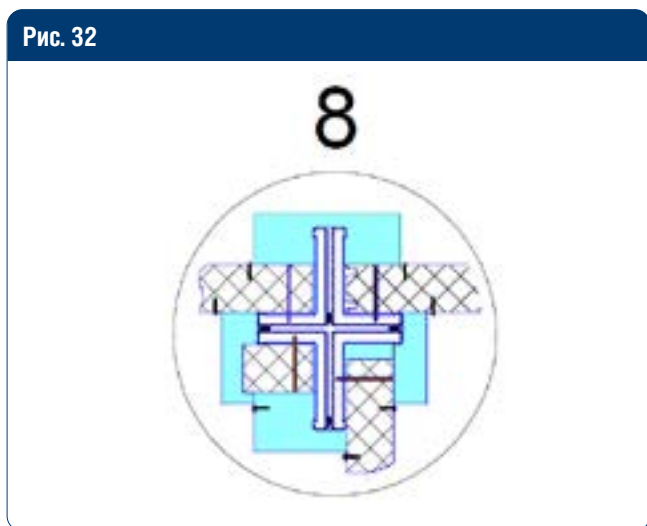


Узел 7.



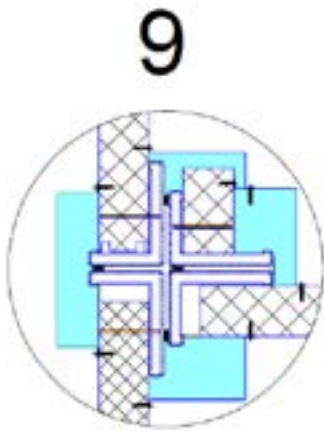
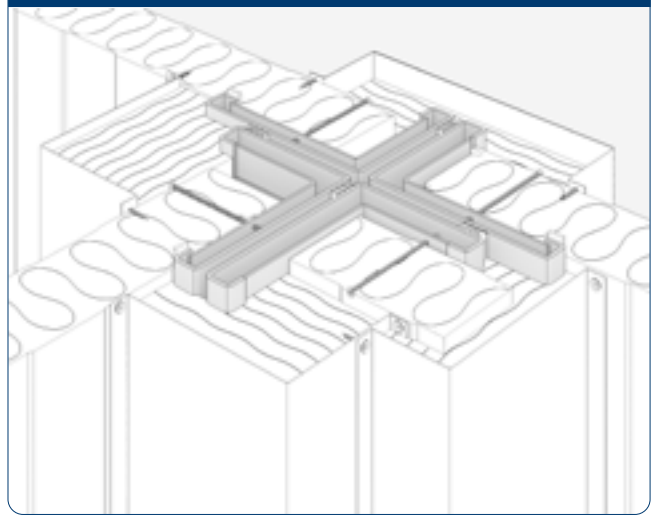
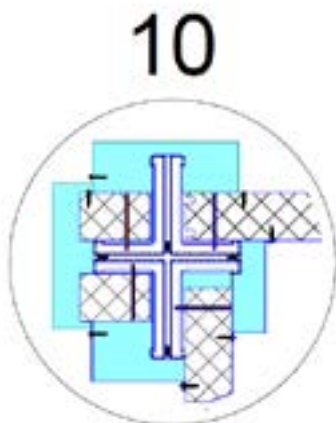
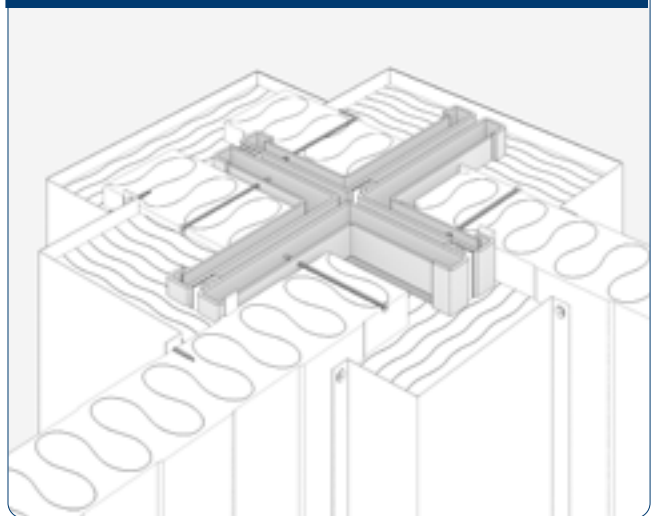
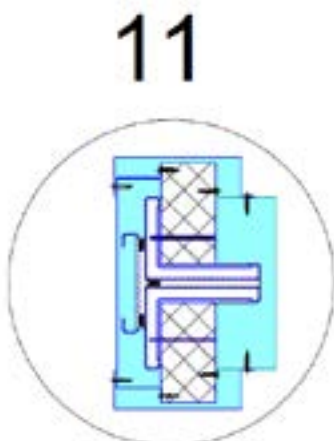
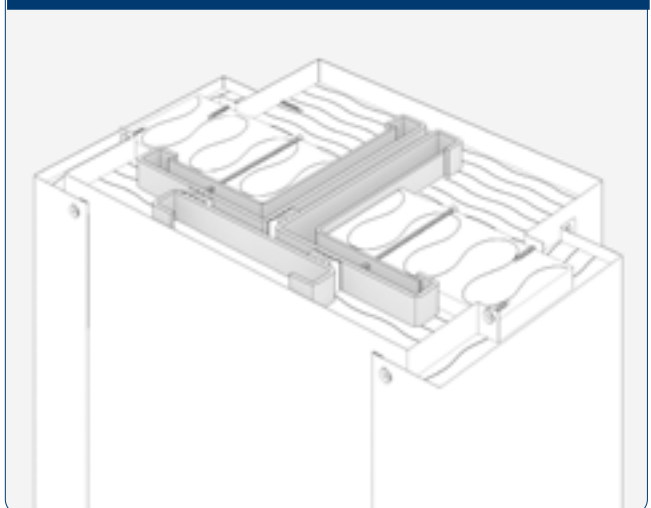
Узел 8.

В этом узле сначала монтируются все стены, потом нарезанные куски панелей для крепления коробов, а затем коробки с фольгированным утеплителем.

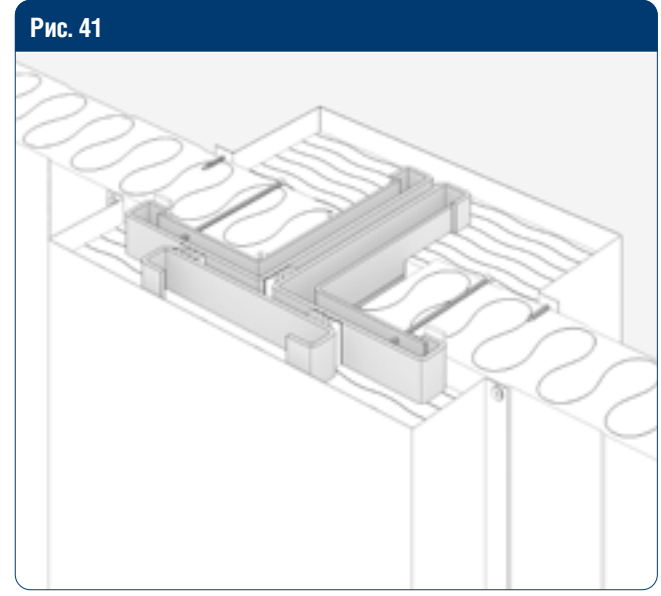
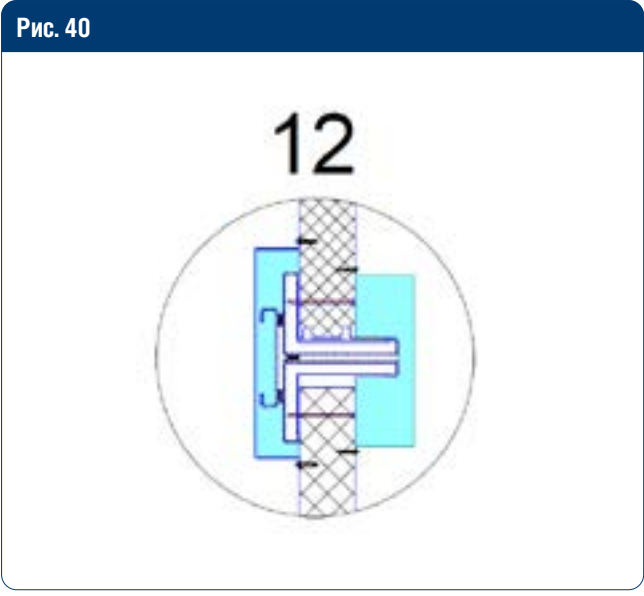


Узел 9.

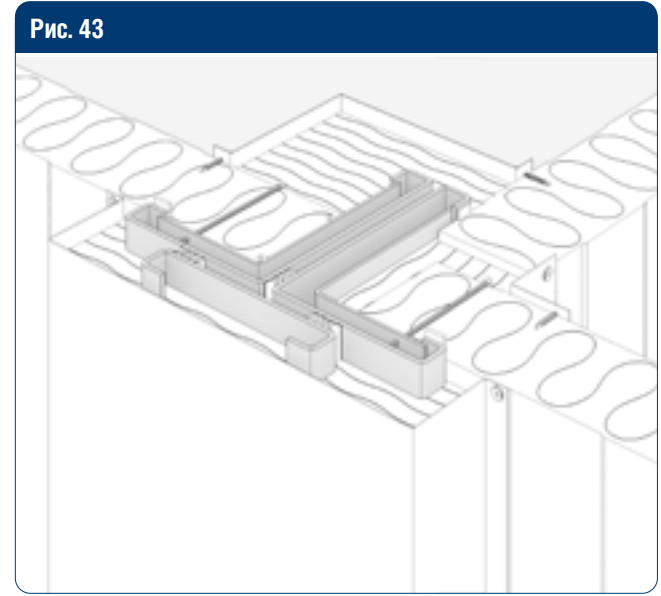
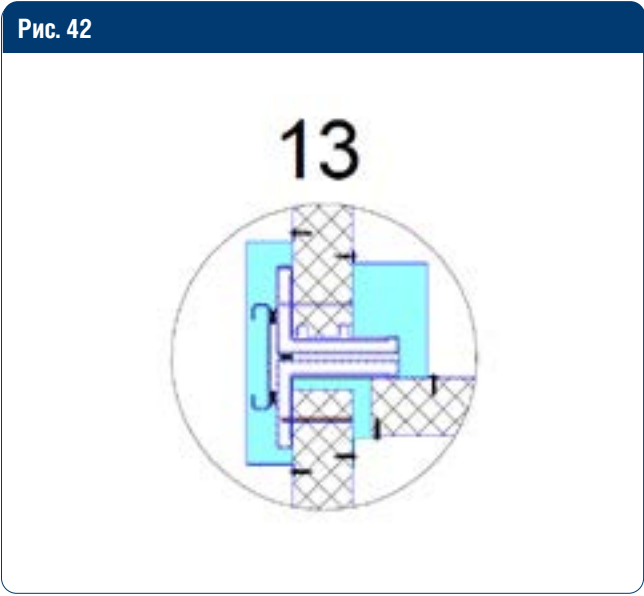
В этом узле сначала монтируются все стены, потом нарезанные куски панелей для крепления коробов, а затем коробки с фольгированным утеплителем.

Рис. 34**Рис. 35****Узел 10.****Рис. 36****Рис. 37****Узел 11.****Рис. 38****Рис. 39**

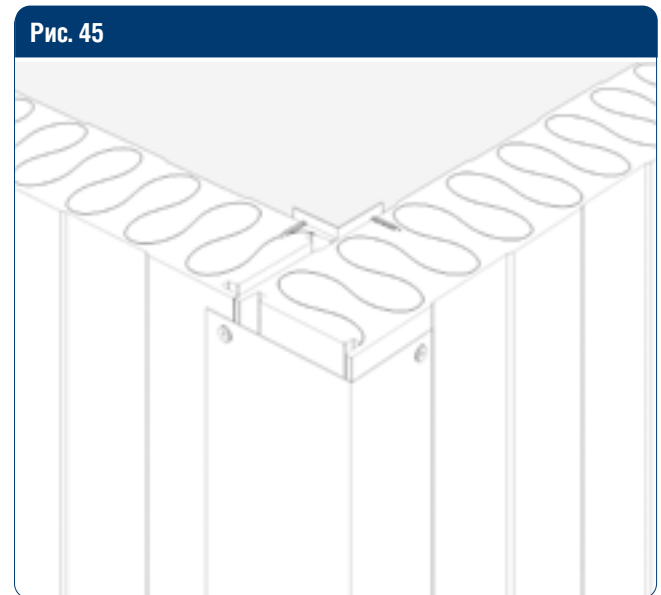
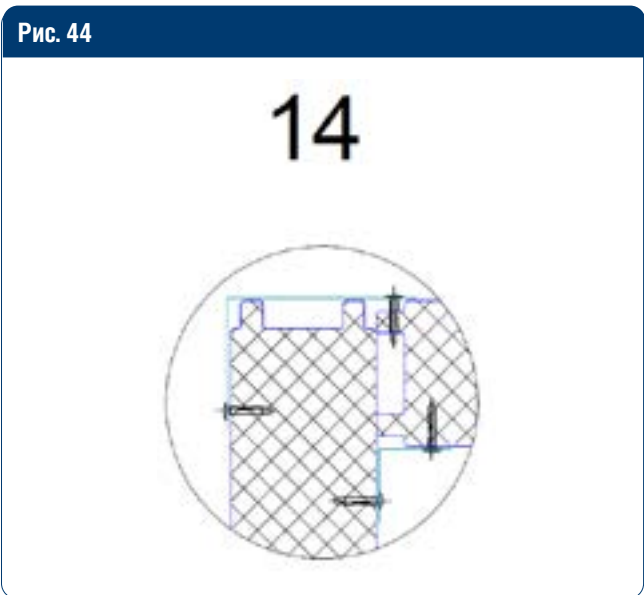
Узел 12.



Узел 13.



Узел 14.



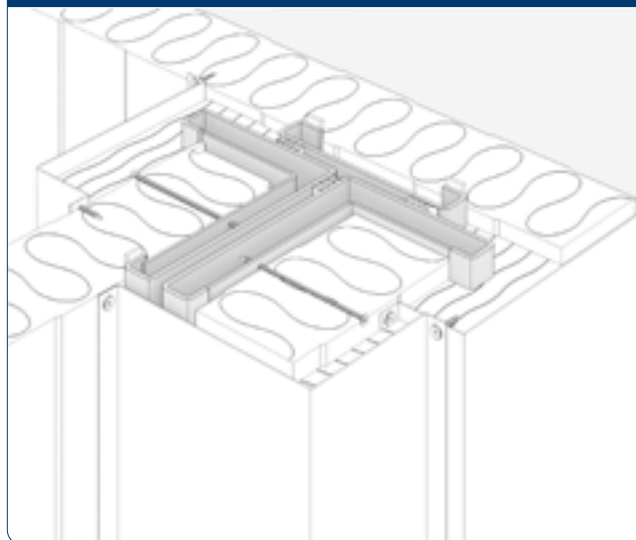
Узел 15.

Рис. 46

15



Рис. 47



Узел 16.

Рис. 48

16

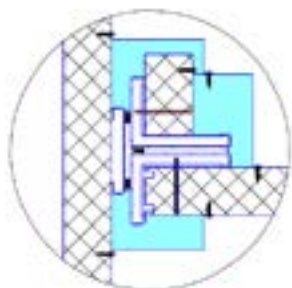
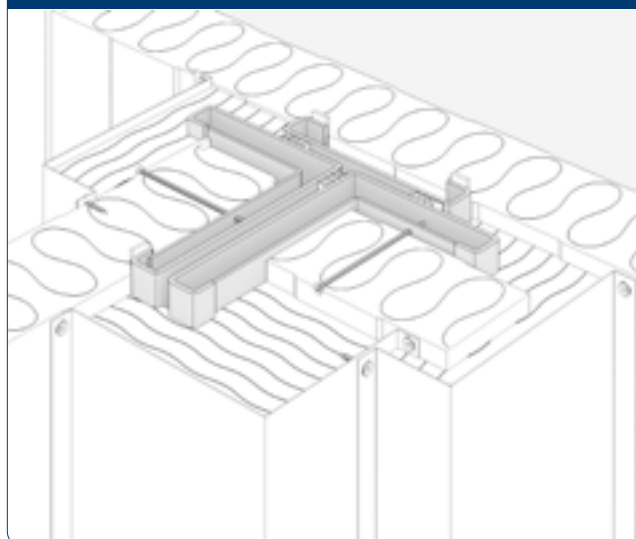


Рис. 49



Узел 17.

Рис. 50

17

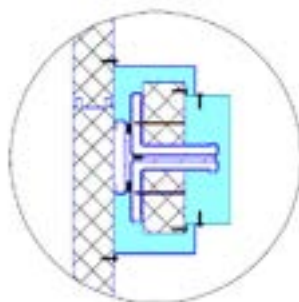
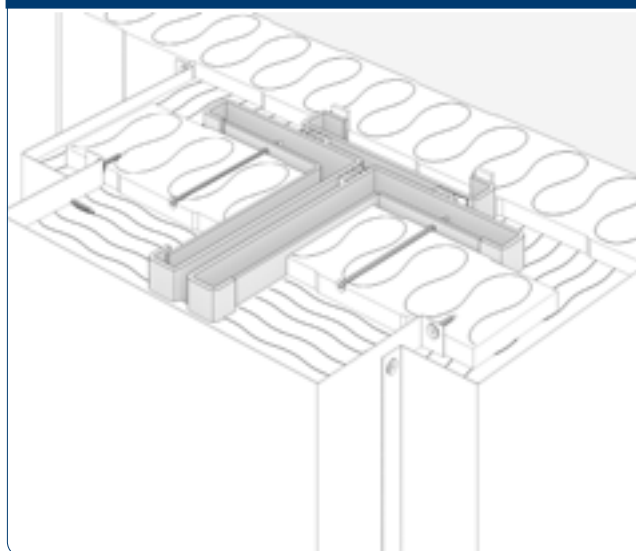
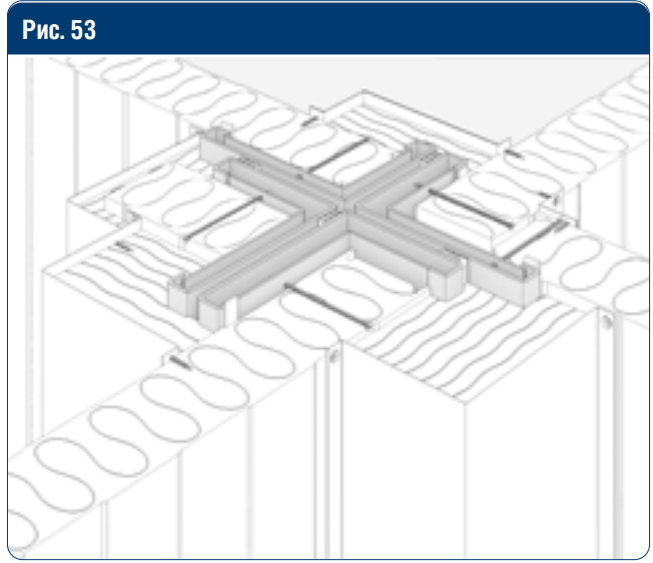
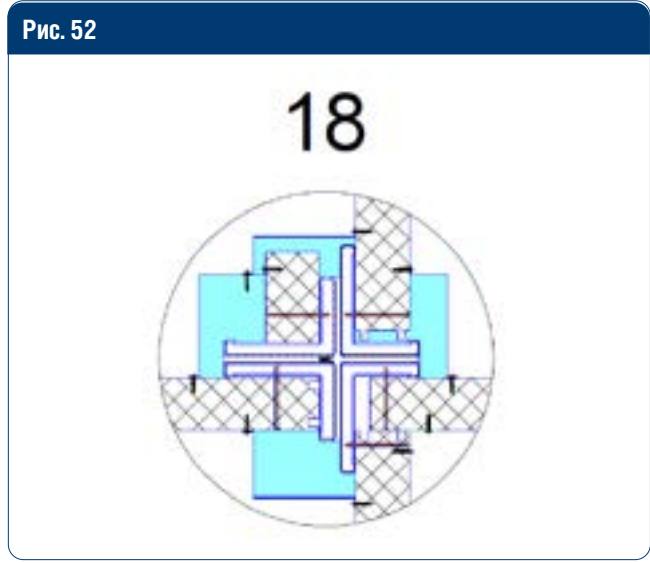


Рис. 51

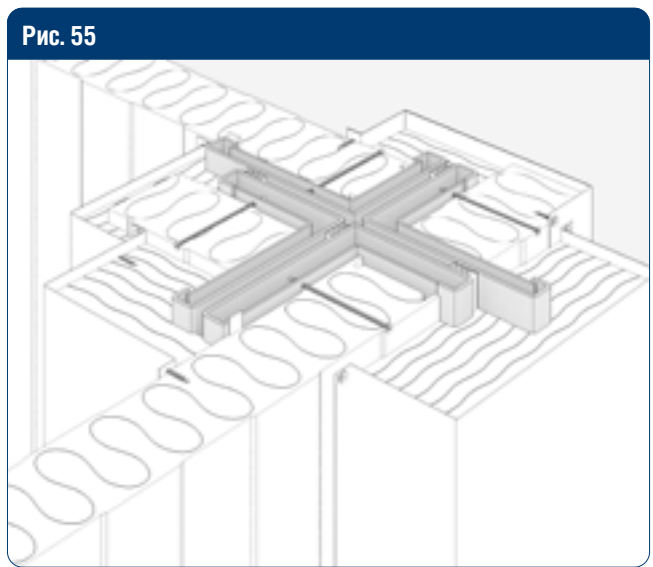
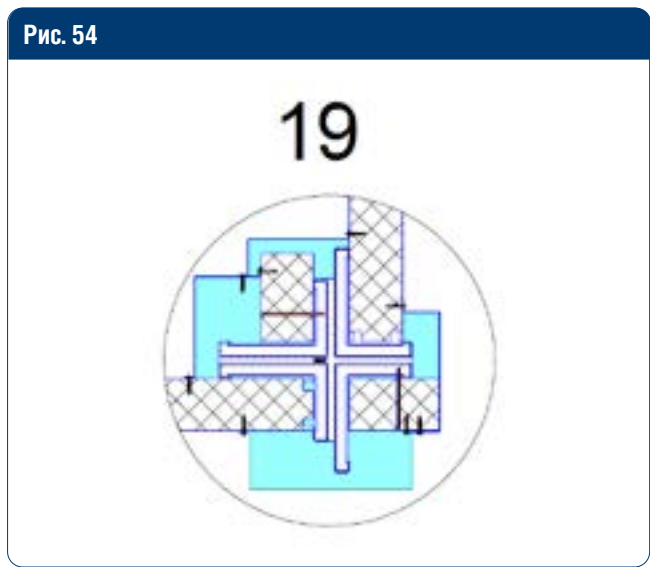


Узел 18.

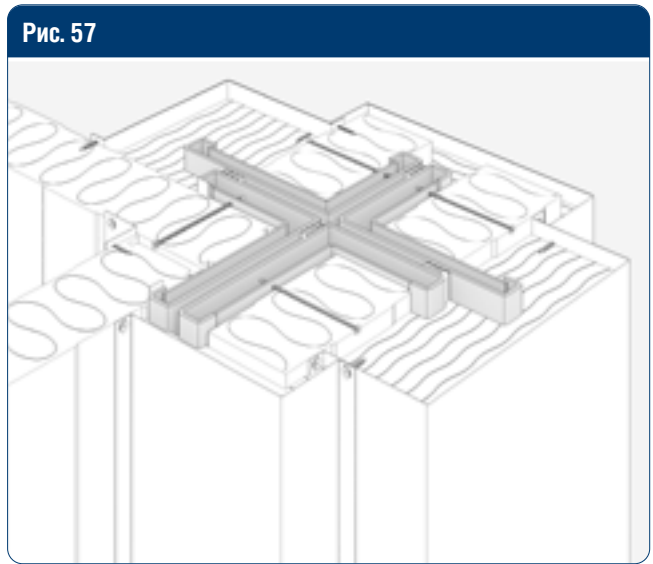
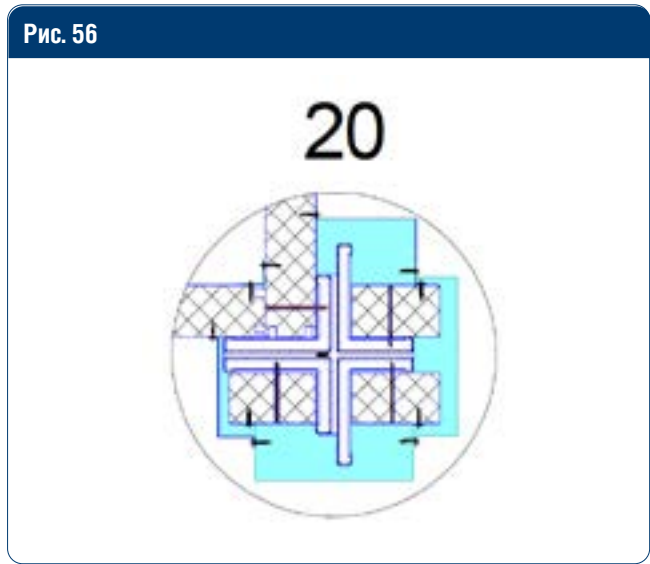
Обратите внимание: уголок, фиксирующий между собой две перпендикулярные панели, должен закрывать длинный саморез. Поэтому, все длинные саморезы должны быть с потайными головками.



Узел 19.



Узел 20.



9. МОНТАЖ ДВЕРЕЙ

В конструкторской документации, выдаваемой к МЗ прикладывается схема расположения дверей и окон в плане, на котором показаны панель, в которую устанавливается дверь/окно, и сторона открытия двери/окна. Двери обозначаются маркой **Д**, окна — **Ок**. Цифры в кружке или квадрате (Ⓛ или Ⓜ) — это марки панелей, в которые устанавливаются окна или двери. Разные цифры указывают на то, что это разные марки.

Рис. 1

Схема расположения панелей в плане.

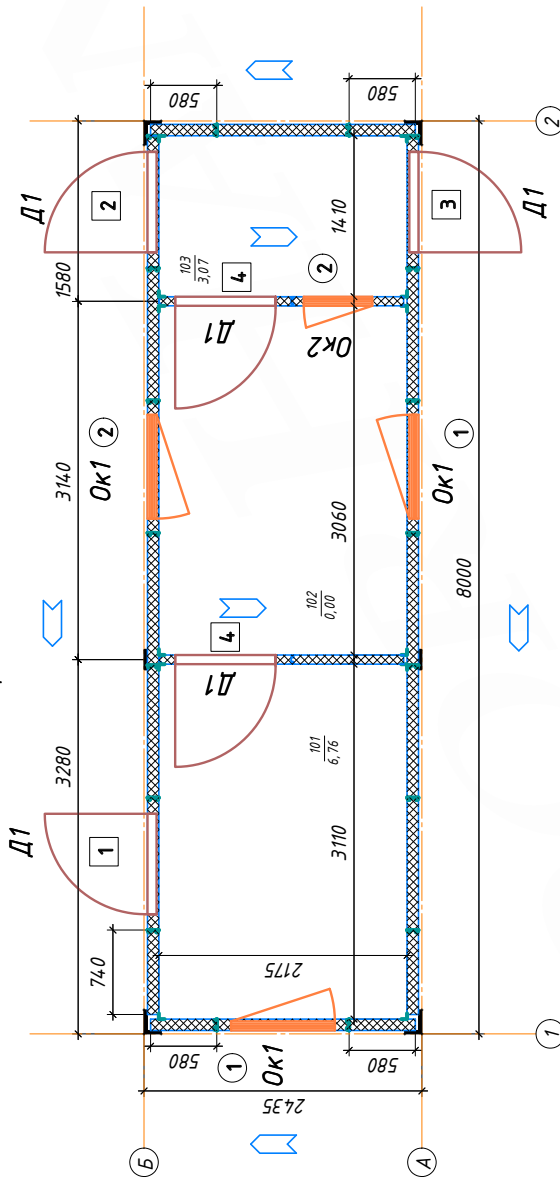
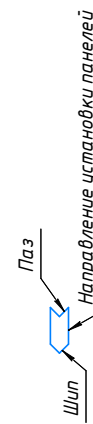


Таблица доборных элементов

| №п/п | Обозначение | Сечение мм | Длина мм | Кол-во, шт |
|------|--|------------|----------|------------|
| 1 | Стены Наличник угловой 50x50 для блок-контейнера М 20 | 2500 | 2500 | 12 |
| 3 | Пол Плинтус пластиковый | 2500 | 2500 | 12 |
| 4 | Потолок Плинтус потолочный | 2500 | 2500 | 12 |

| №п/п | Обозначение | Сечение мм | Длина мм | Кол-во, шт |
|------|-------------|------------|----------|------------|
| 1 | Панель | 2500 | 2500 | 12 |
| 2 | Панель | 2500 | 2500 | 12 |
| 3 | Панель | 2500 | 2500 | 12 |
| 4 | Панель | 2500 | 2500 | 12 |



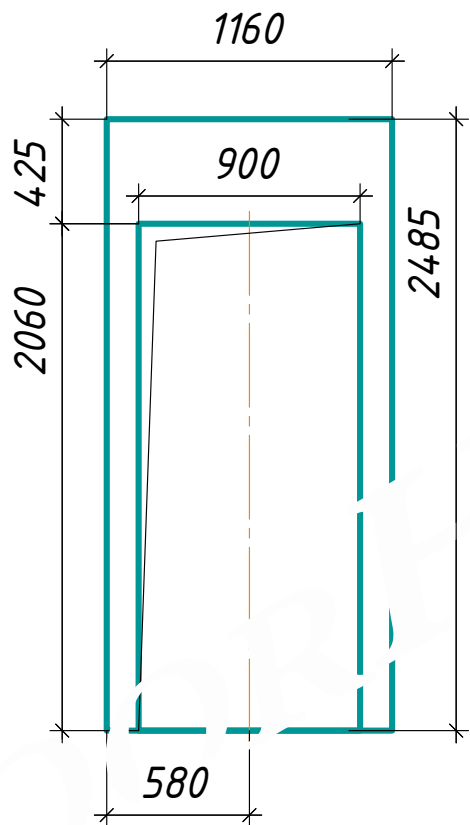
| | | |
|--------------|-------------|--------------|
| Мас. № разг. | Лист № в/ма | Взам. инв. № |
| | | |

Кроме того, в этой же документации будут листы со схемой установки. Ниже приведен пример схемы установки внутренней двери Д1 [4].

Рис. 2

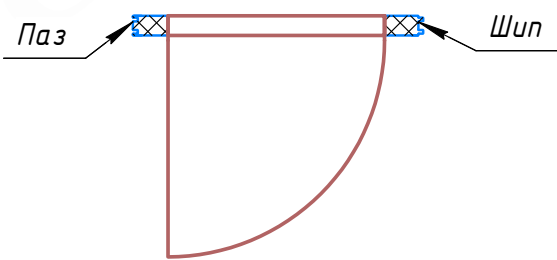
Панель стеновая/Можайск/1160мм/Т=80мм /МВ/105кг/м3/Z-lock/Гладкая,
Гладкая/сталь 3Zn100г/м2/т=0.50/0.50мм/Polyester21-9003/Polyester21-9003

4



Вид снаружи.

Изготовить 2 шт



Проём во внутреннем листе панелей
увеличить под откос на 20 мм по ширине и высоте.

Направление установки панелей

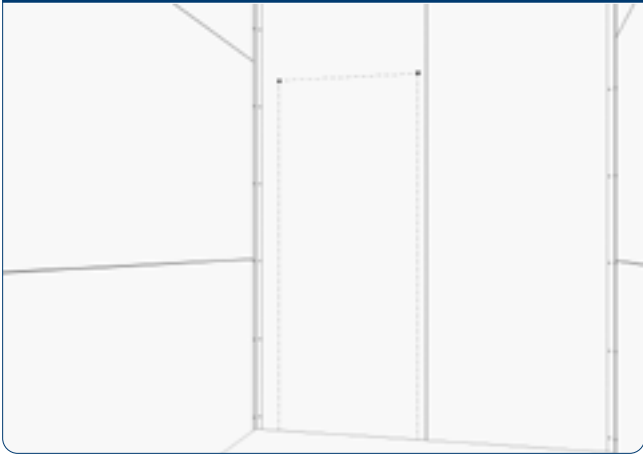
Дверь DoorHan/880/2050/Техническая/одност./глухая/
глад./глад./RAL 7035/лев./угл. рама

| | |
|--------------|--------------|
| Инд. № подл. | Подп. и дата |
| Взам. инв. № | Инд. № дубл. |
| Подп. и дата | Подп. и дата |
| Изм. Лист | № докум. |
| Подп. | Дата |

Лист
9

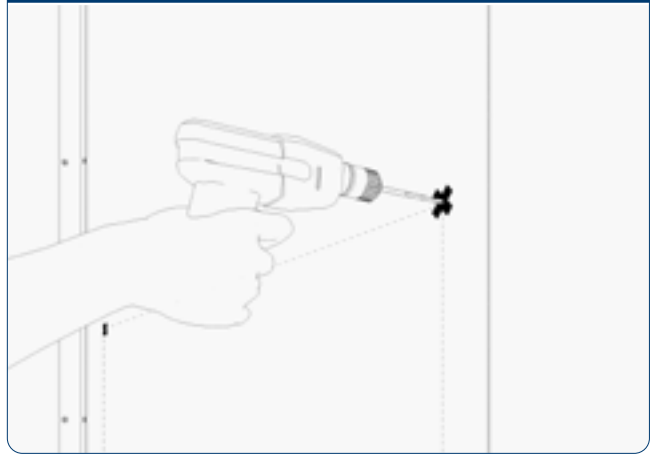
9.1. МОНТАЖ ДВЕРИ В УСТАНОВЛЕННЫЕ СТЕНЫ

Рис. 3



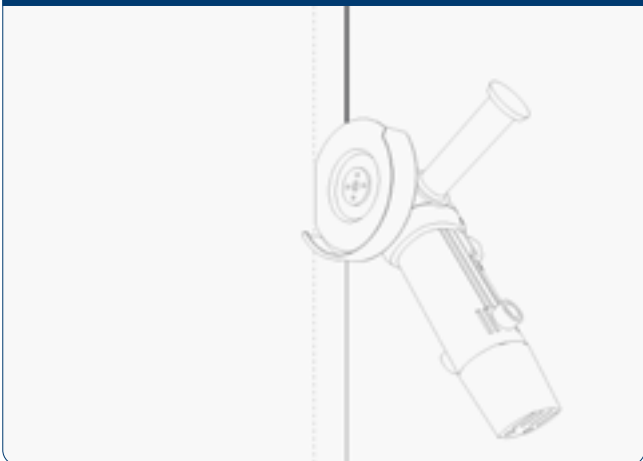
Подойдите к внутренней стене со стороны противоположной открытию двери. Согласно схеме расположения дверей в панели нанесите разметку проема. На рис. 3 приведен пример проема 900x2060 мм(ШxВ).

Рис. 4



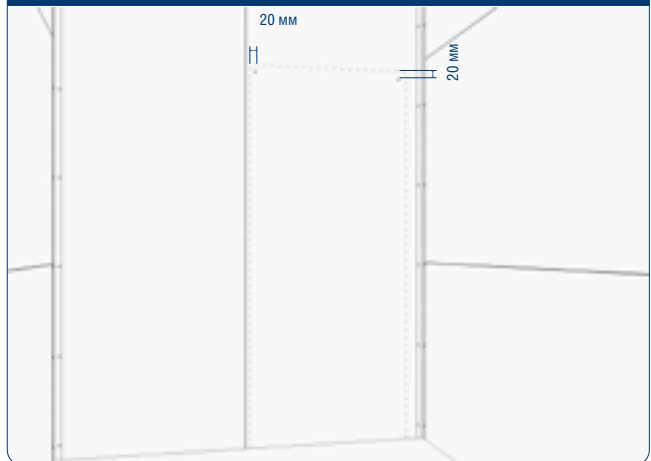
В верхних углах тонким длинным сверлом сделайте сквозные отверстия в сэндвич-панелях.

Рис. 5



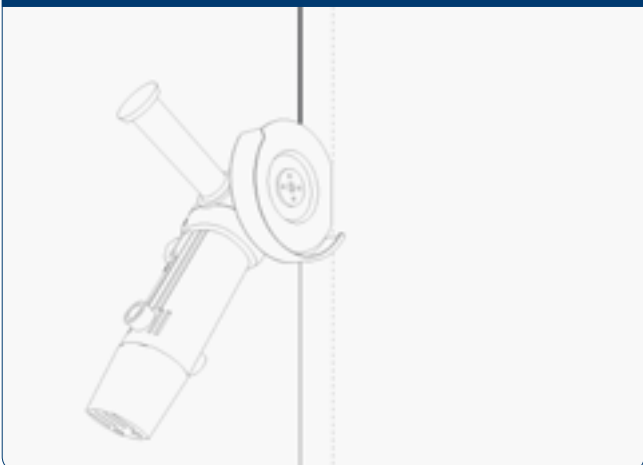
Распилите дисковой пилой не насквозь (только один лист металла) по линиям разметки.

Рис. 6



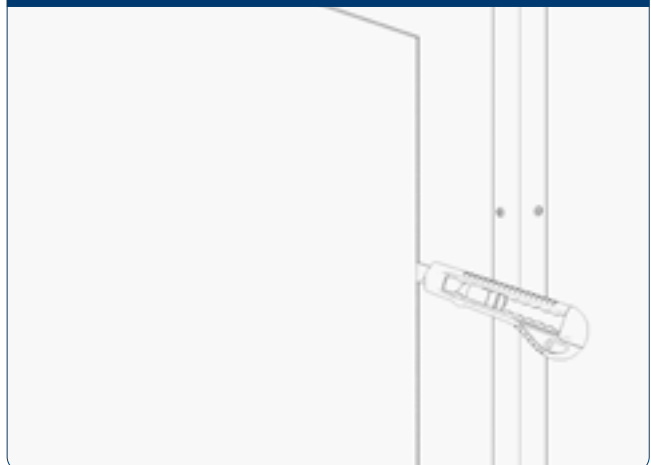
Обойдите стену, нанесите новую разметку проема двери на 20 мм больше по ширине и высоте. Это необходимо для создания откосов.

Рис. 7

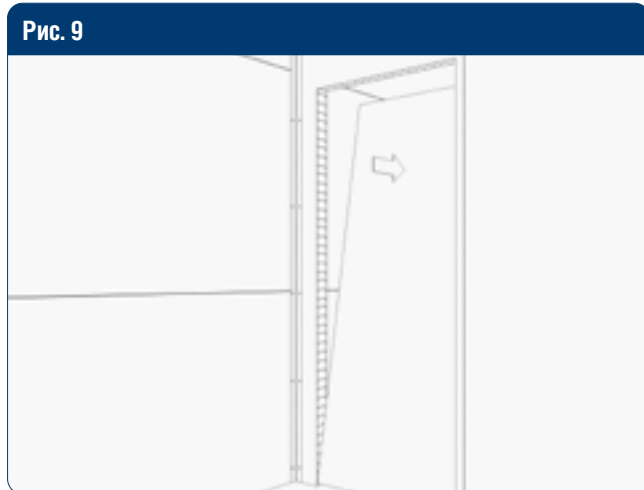


Также дисковой пилой пропилите сэндвич-панель по разметке не насквозь.

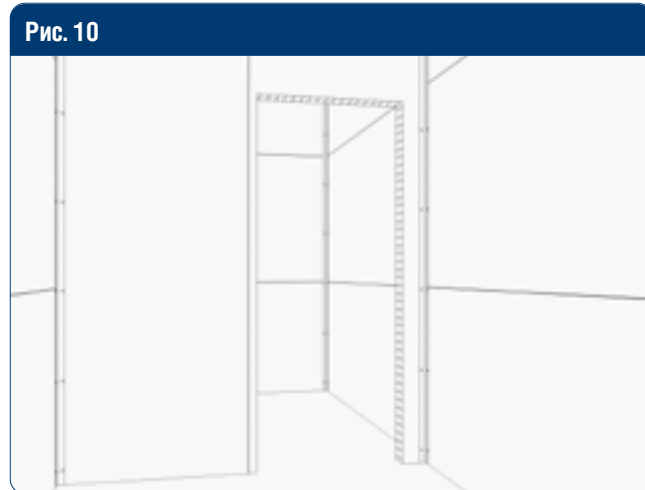
Рис. 8



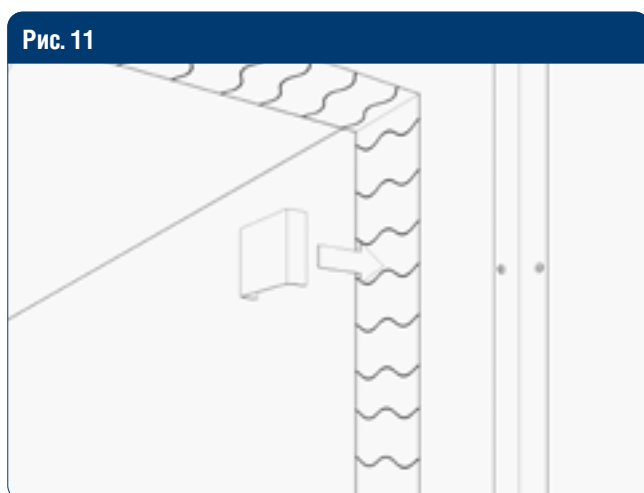
Подрежьте внутреннюю минеральную вату ножом.



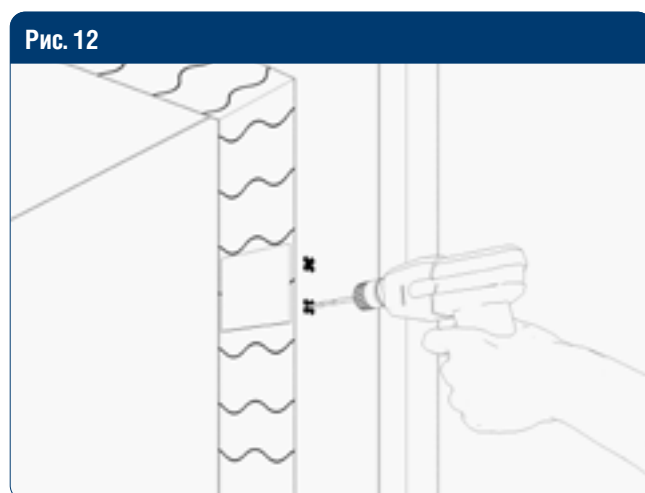
Выдавите вырезанный кусок сэндвич-панели в сторону большего размера проема.



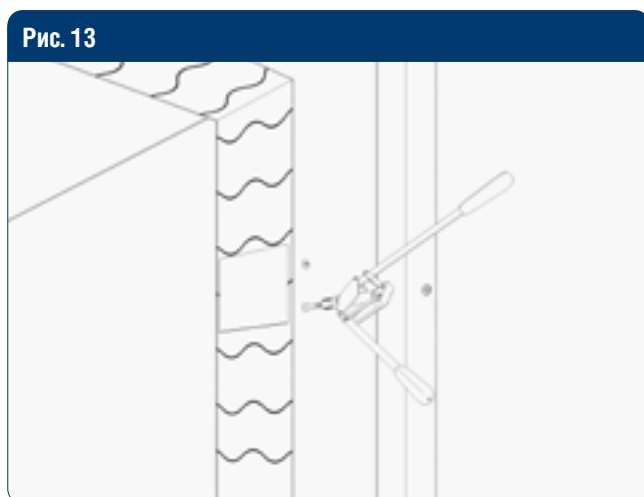
Ножом аккуратно подравняйте минеральную вату в дверном проеме для дальнейшей установки рамы и откосов.



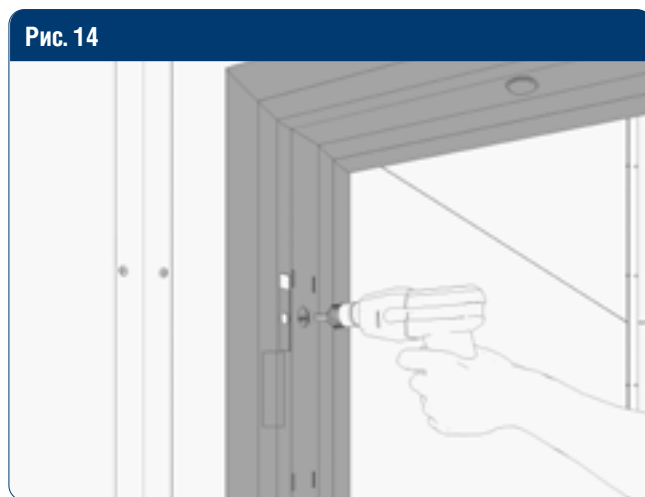
В боковых вертикальных частях рамы двери имеются специальные отверстия для крепления саморезами к проему — два слева и два справа. Замерьте высоту этих отверстий от уровня пола. Возьмите закладные элементы, забейте их киянкой в проем на уровне отверстий в раме двери.



Закрепите закладные пластины в проеме. Для этого с двух сторон проема просверлите по два отверстия под клепки сквозь металл сэндвич-панелей и закладную пластину.

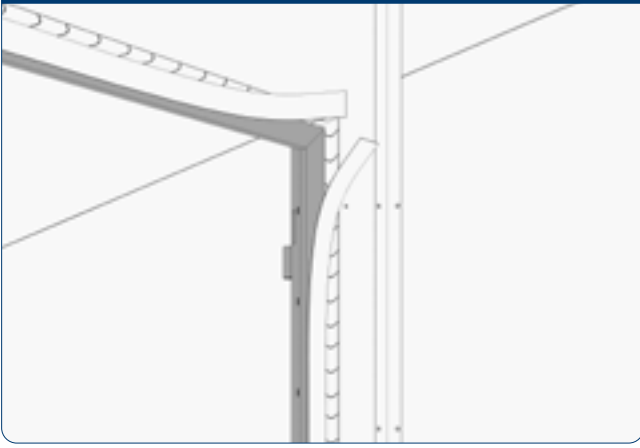


Зафиксируйте закладные пластины заклепками по две с каждой стороны проема.



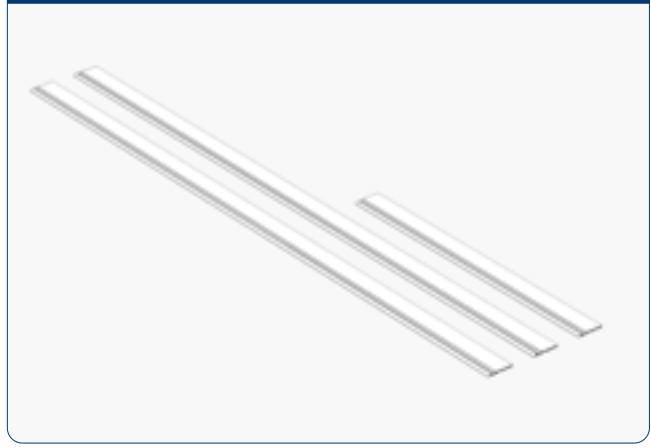
Установите раму двери в подготовленный проем. Зафиксируйте саморезами с шайбой через специальные отверстия в раме в закладные пластины, которые установили ранее.

Рис. 15



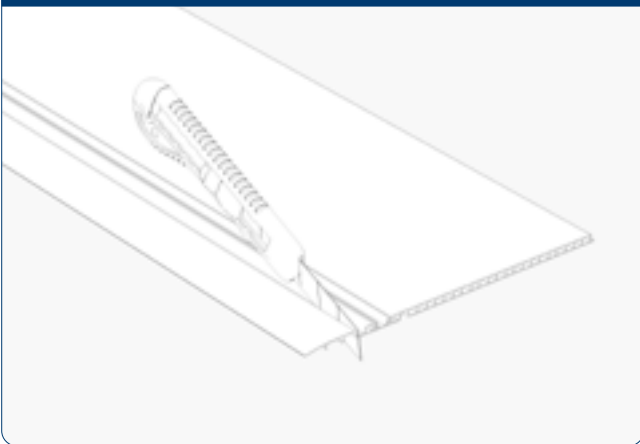
Заклейте раму двери малярным скотчем, чтобы защитить ее от попадания монтажной пены, которой заполним пустоты рамы позже.

Рис. 16



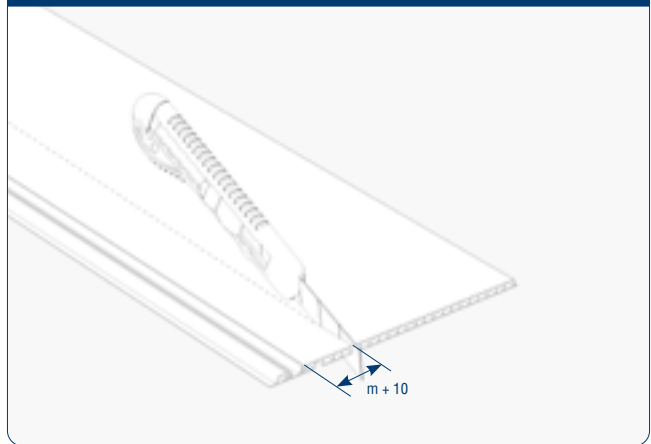
Заранее подготовьте откосы для дверей. Замерьте реальные размеры проемов. Возьмите стандартные пластиковые откосы, нарежьте их на части, соответствующие длине и ширине проема.

Рис. 17



По всей длине ножом отрежьте будущую крышку откоса.

Рис. 18



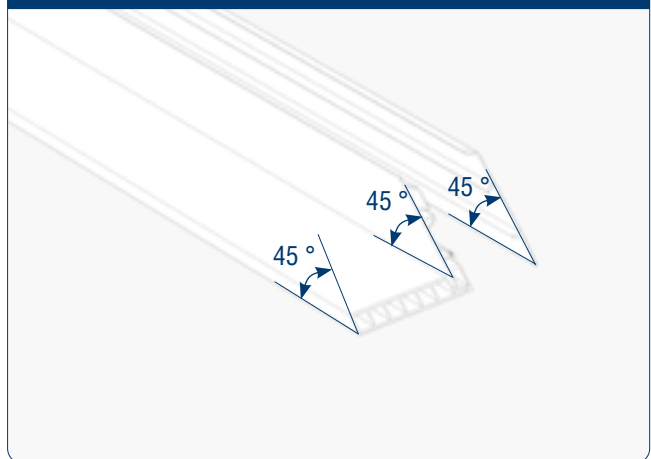
Замерьте действующую толщину проема (m), которую нужно закрыть откосом. К этому значению добавьте 10 мм. Отмерьте эту величину от края изгиба откоса как показано на рис. 18 и отрежьте ножом по всей длине.

Рис. 19



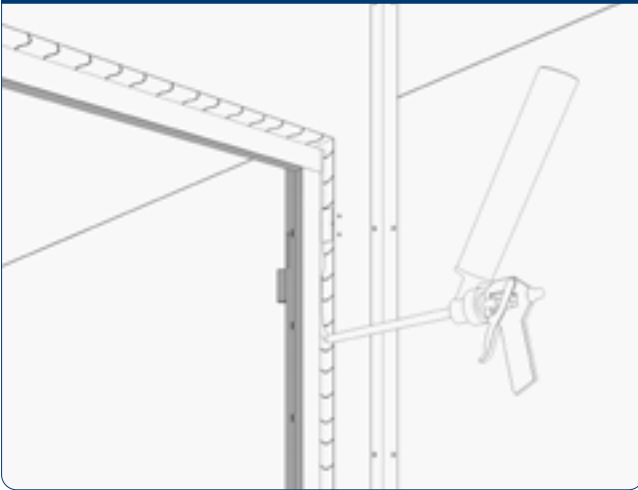
Согните ту часть откоса, которая предназначена для крепления откоса к проему, в которую закручивают саморезы.

Рис. 20



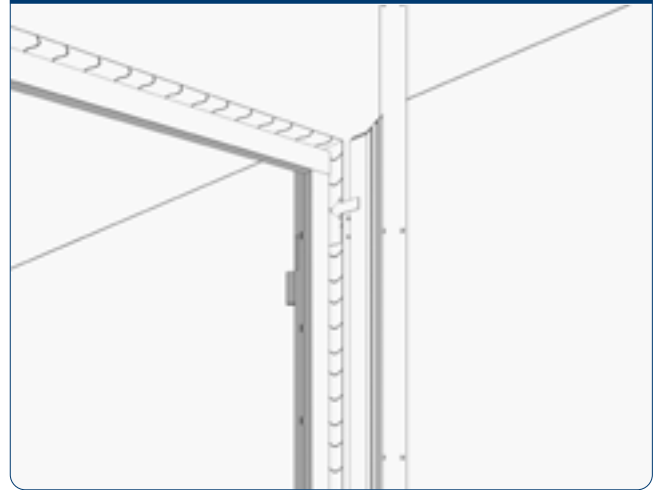
Торцевой пилой подрежьте края откоса под углом 45 градусов как показано на рис. 20.

Рис. 21



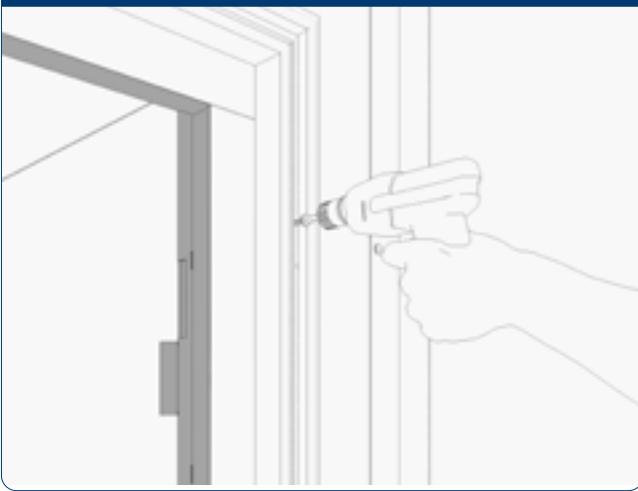
Нанесите монтажную пену во все пустоты между рамой и проемом, а также на ту часть проема, которую будет закрывать откос.

Рис. 22



Установите откос в проем. Необходимо задвинуть откос между рамой и проемом на глубину 10 мм.

Рис. 23



Закрепите откосы саморезами.

Рис. 24



Защёлкните крышку откоса, которая закрывает саморезы.
Удалите молярный скотч. Части рамы, испачканные пеной, протрите ветошью, намоченной специальной жидкостью для удаления пены.

Рис. 25



Рама двери и откосы установлены.

Рис. 26

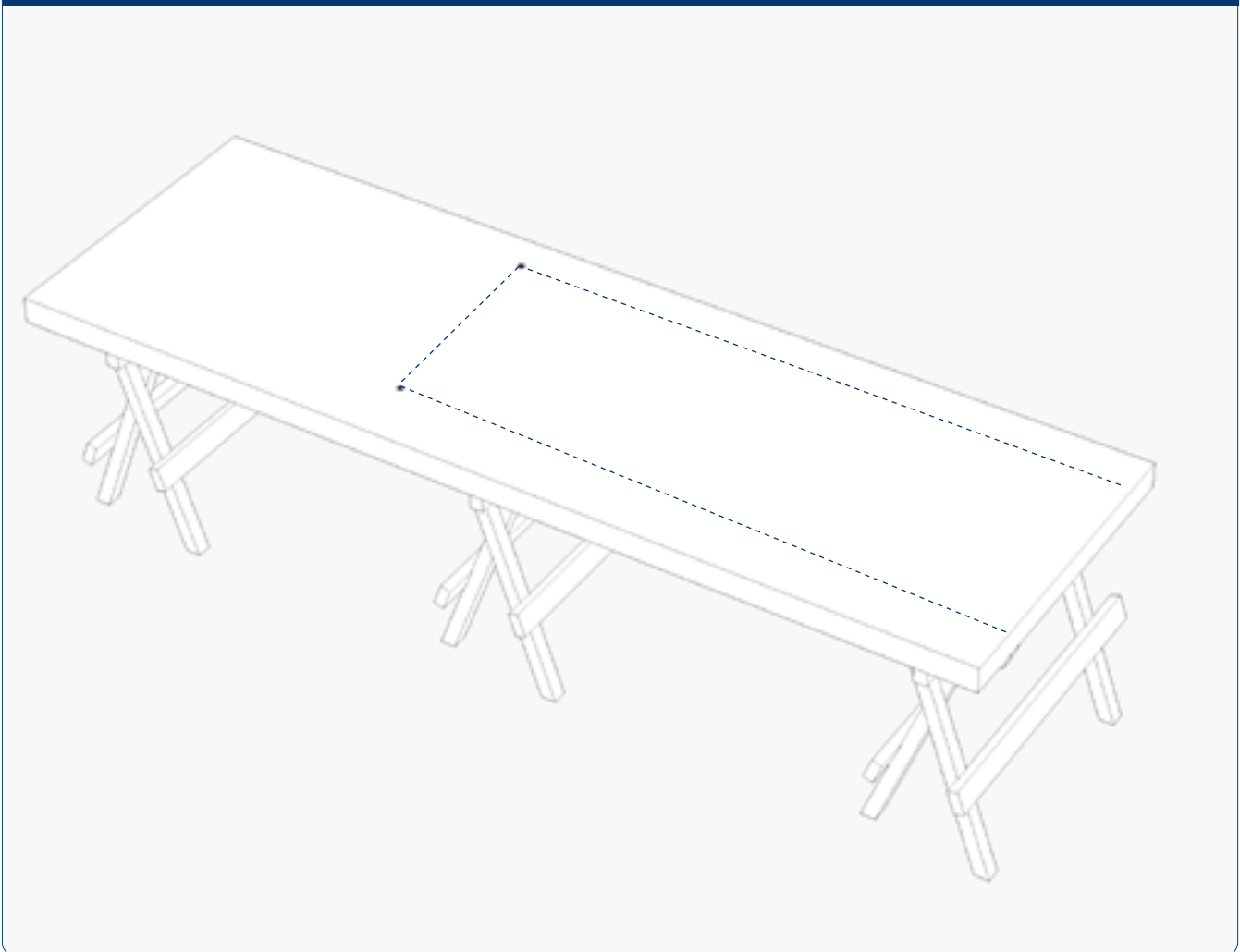


Наденьте на петли полотно двери. Дверь готова.

9.2. МОНТАЖ ДВЕРИ В СЭНДВИЧ-ПАНЕЛЬ

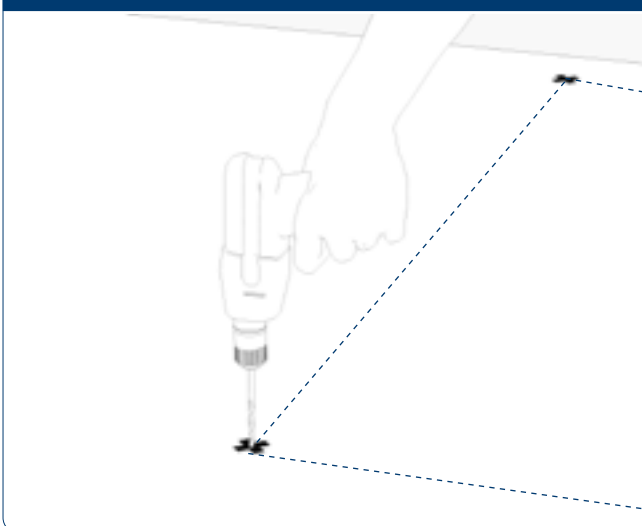
Бывают проекты МЗ, в которых внешние ограждения монтируются вертикально и поэтажно, окна и двери врезаются в панели на объекте на стапелях или других подобных приспособлениях (козелках) прямо на объекте. Действия почти аналогичные действиям при установке двери вертикально в стену здания.

Рис. 27



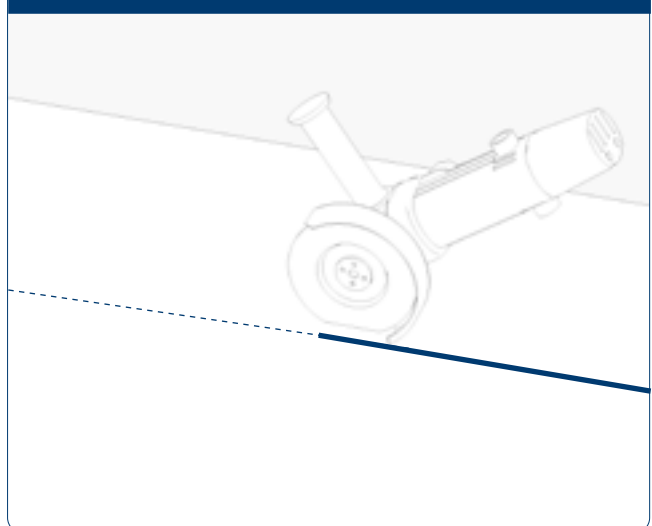
Уложите панель на стапель вверх той стороной, в которую открывается дверь. Согласно листу раскроя делаем разметку на панели.

Рис. 28



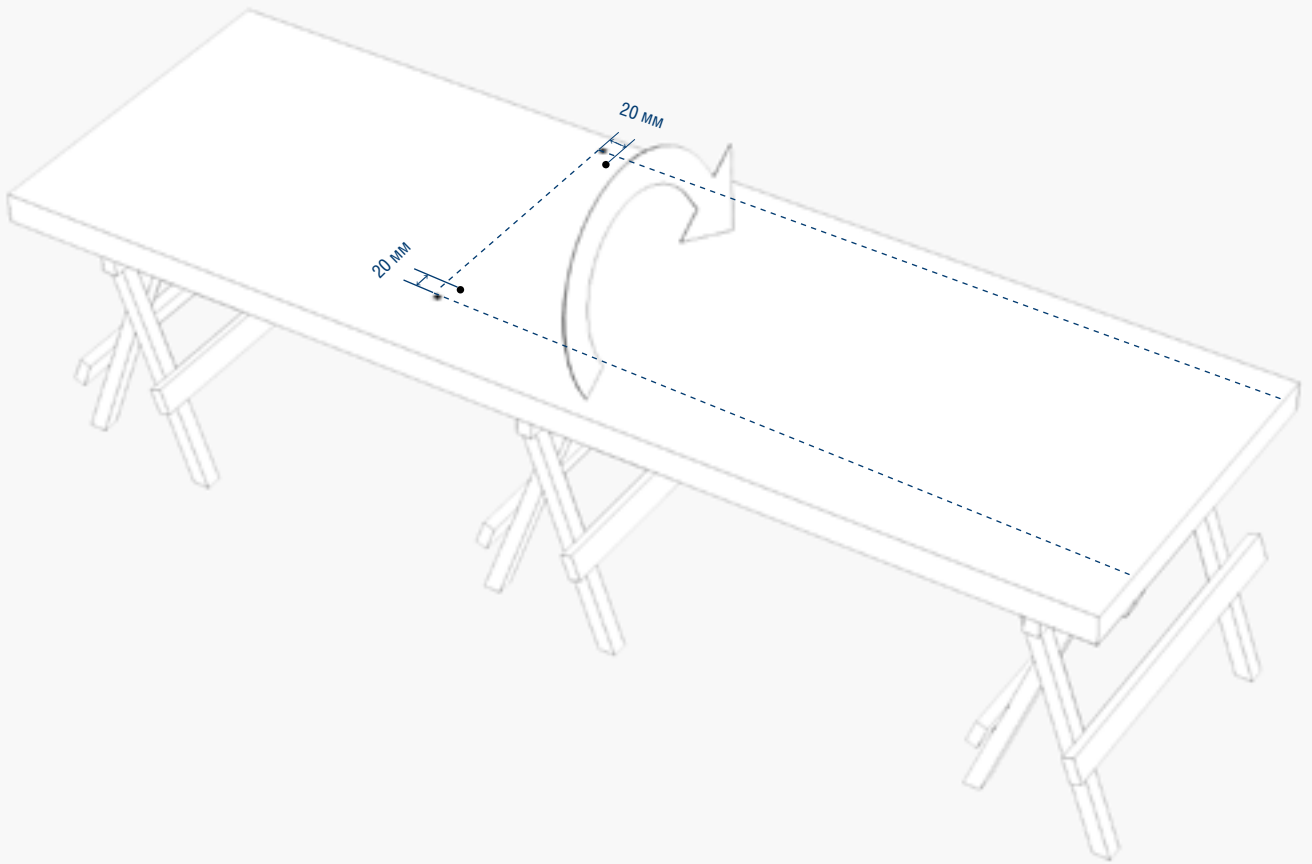
В верхних углах тонким длинным сверлом сделайте сквозные отверстия в сэндвич-панелях.

Рис. 29



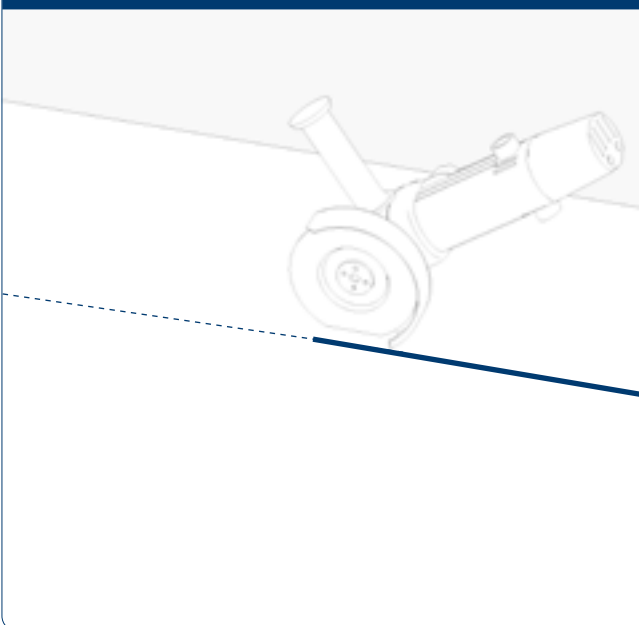
Пропилите дисковой пилой не насквозь (только один лист металла) по линиям разметки.

Рис. 30



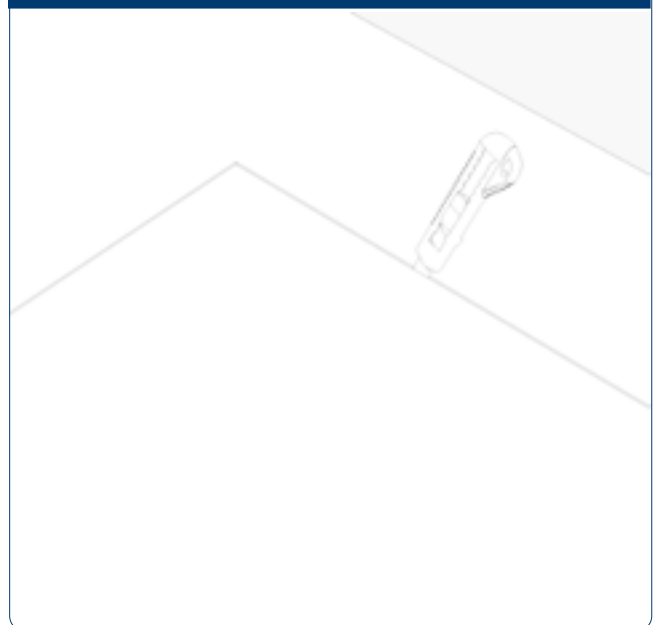
Переверните панель, нанесите новую разметку проема двери на 20 мм больше по ширине и высоте. Это необходимо для создания откосов.

Рис. 31



Распилите дисковой пилой только один лист металла по линии разметки.

Рис. 32



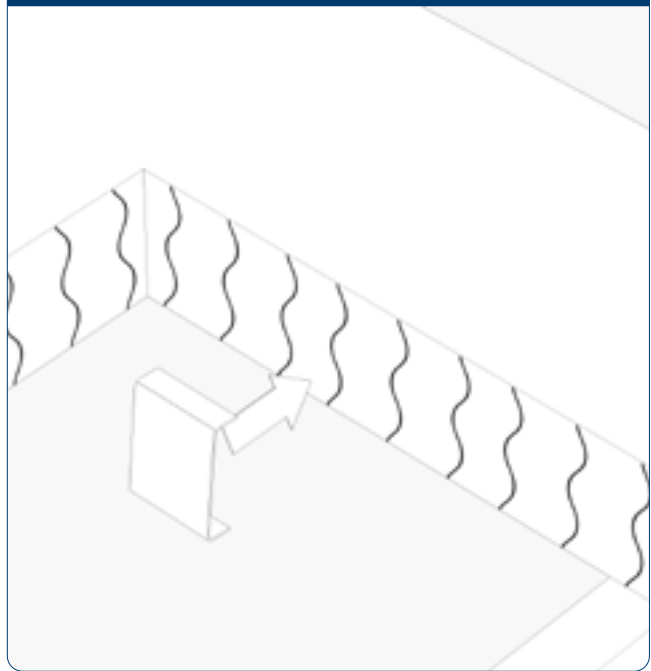
Подрежьте внутреннюю минеральную вату ножом.

Рис. 33



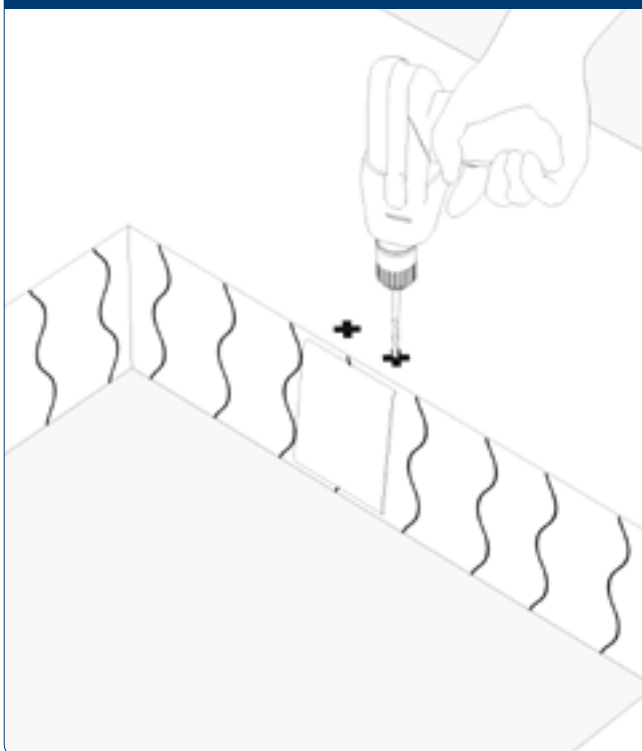
Выдавите вырезанный кусок сэндвич-панели в сторону большего размера проема.

Рис. 34



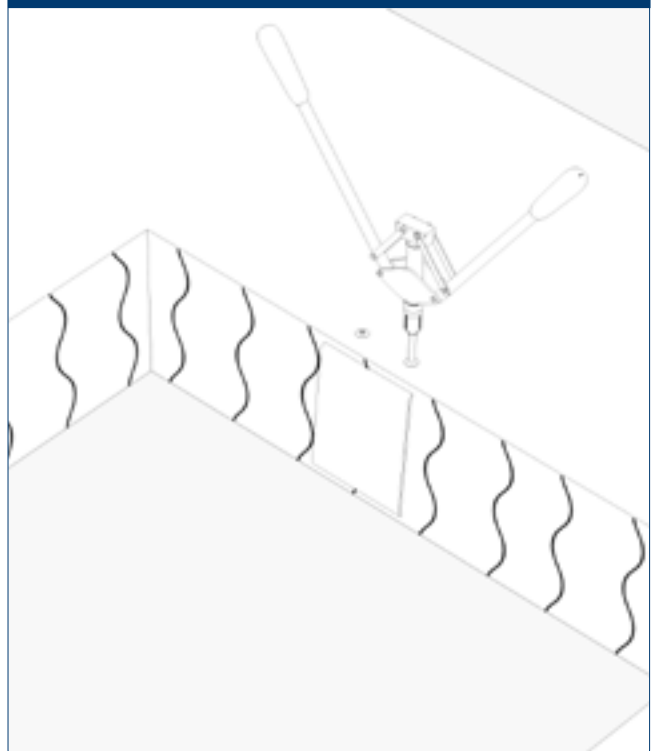
Ножом аккуратно подравняйте дверной проем для дальнейшей установки дверной рамы и наличников. В боковых вертикальных частях рамы двери имеются специальные отверстия для крепления саморезами к проему — два слева и два справа. Замерьте высоту этих отверстий от уровня пола. Возьмите закладные элементы, забейте их киянкой в проем на уровне отверстий в раме двери.

Рис. 35



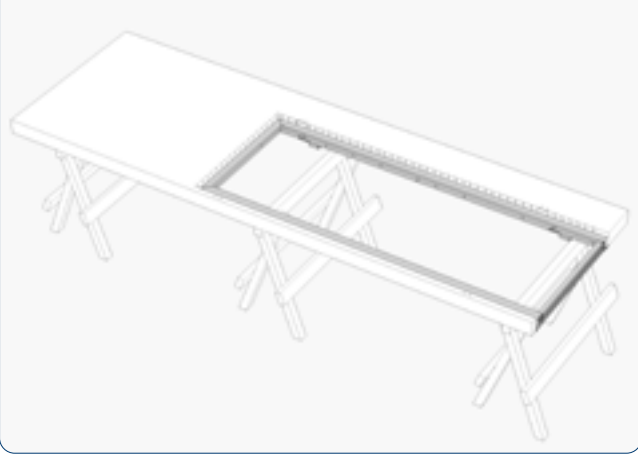
Закрепите закладные пластины в проеме. Для этого с двух сторон сэндвич-панели и закладной пластины высверлите по два отверстия под клепки.

Рис. 36



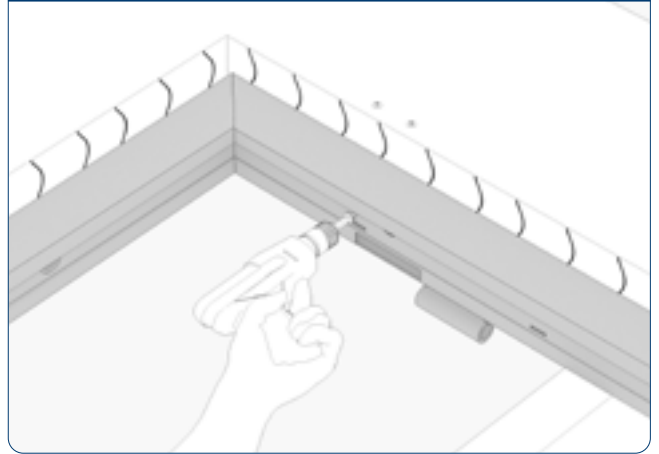
Зафиксируйте закладные пластины заклепками по две заклепки с каждой стороны проема.

Рис. 37



Установите раму двери в подготовленный проем.

Рис. 38



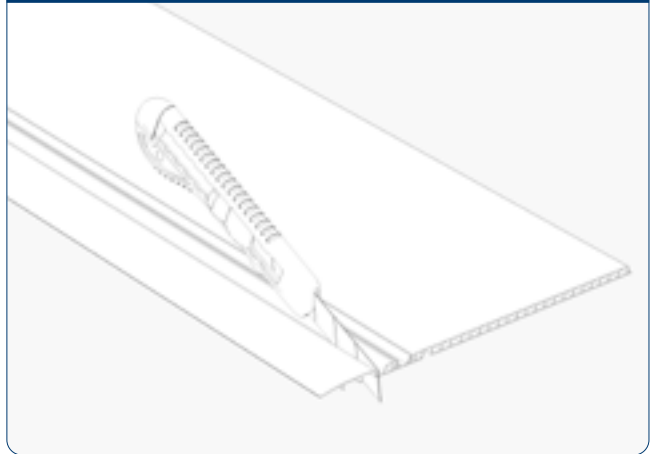
Зафиксируйте раму саморезами с шайбой через специальные отверстия в раме в закладные пластины.

Рис. 39



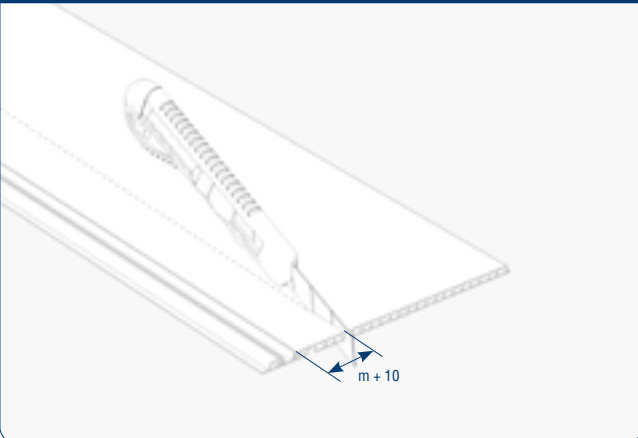
Заранее подготовьте откосы для дверей. Замерьте реальные размеры проемов. Возьмите стандартные пластиковые откосы, нарежьте их на части, соответствующие длине и ширине проема.

Рис. 40



По всей длине ножом отрежьте будущую крышку откоса.

Рис. 41



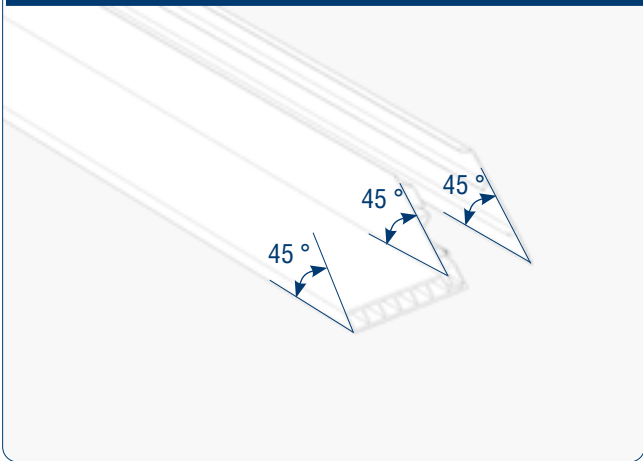
Замерьте действующую толщину проема (m), которую нужно закрыть откосом. К этому значению добавьте 10 мм. Отмерьте эту величину от края изгиба откоса как показано на рис. 41 и отрежьте ножом по всей длине.

Рис. 42



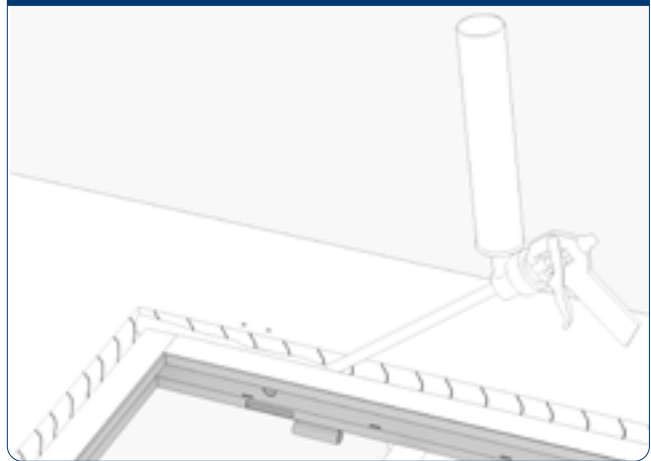
Согните ту часть откоса, которая предназначена для крепления откоса к проему, в которую закручивают саморезы.

Рис. 43



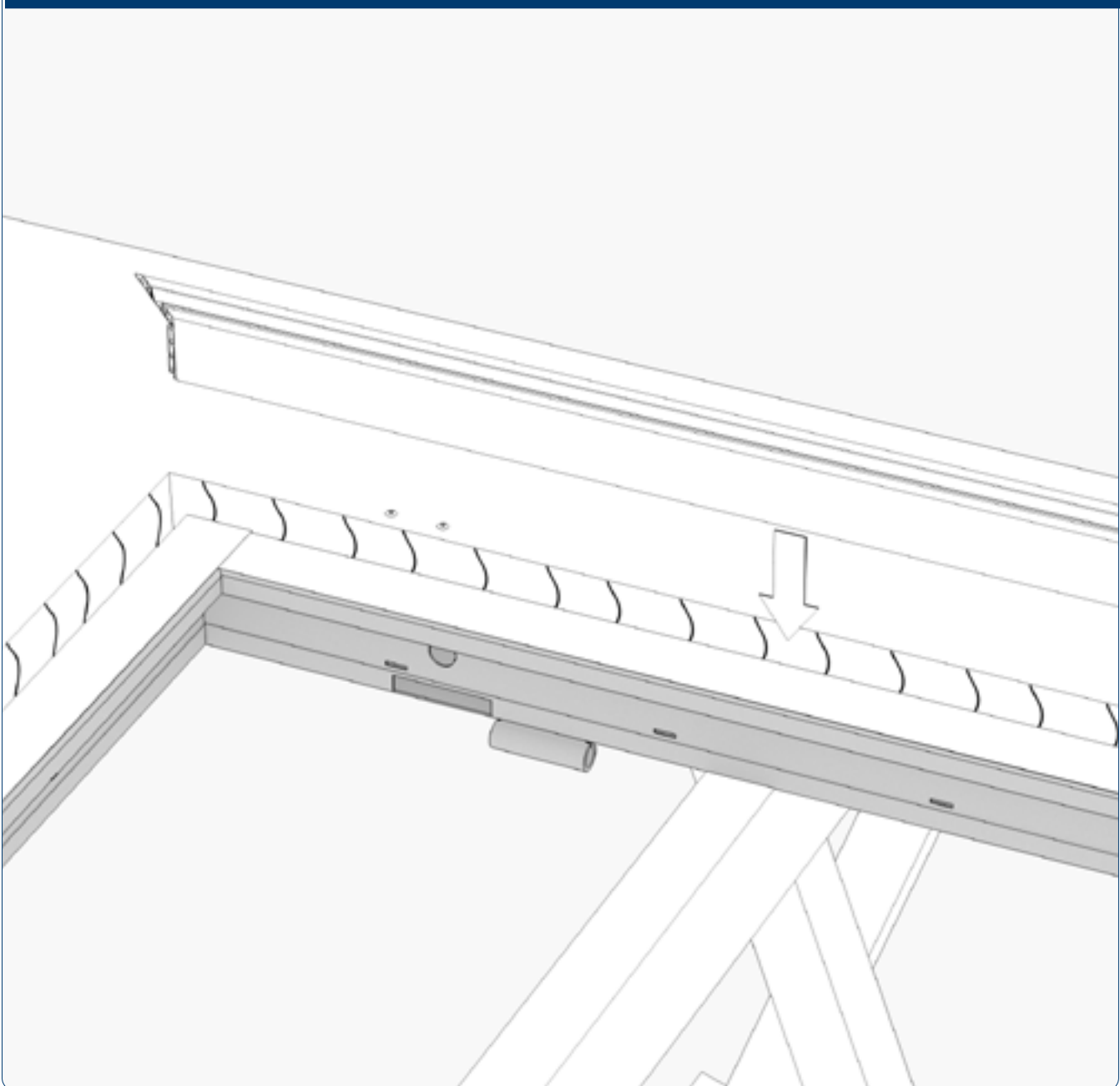
Торцевой пилой подрежьте края откоса под углом 45 градусов как показано на рис. 43.

Рис. 44



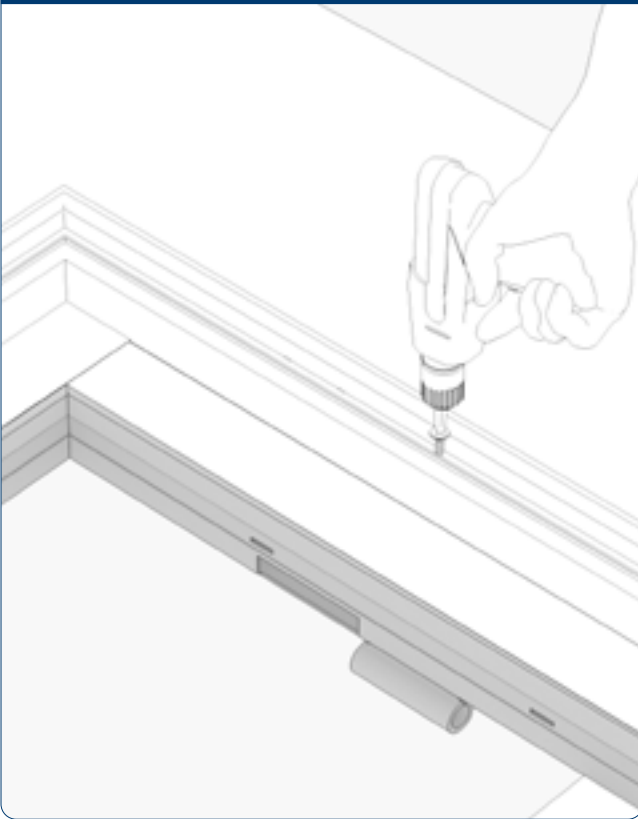
Нанесите монтажную пену во все пустоты между рамой и проемом, а также на ту часть проема, которую будет закрывать откос.

Рис. 45



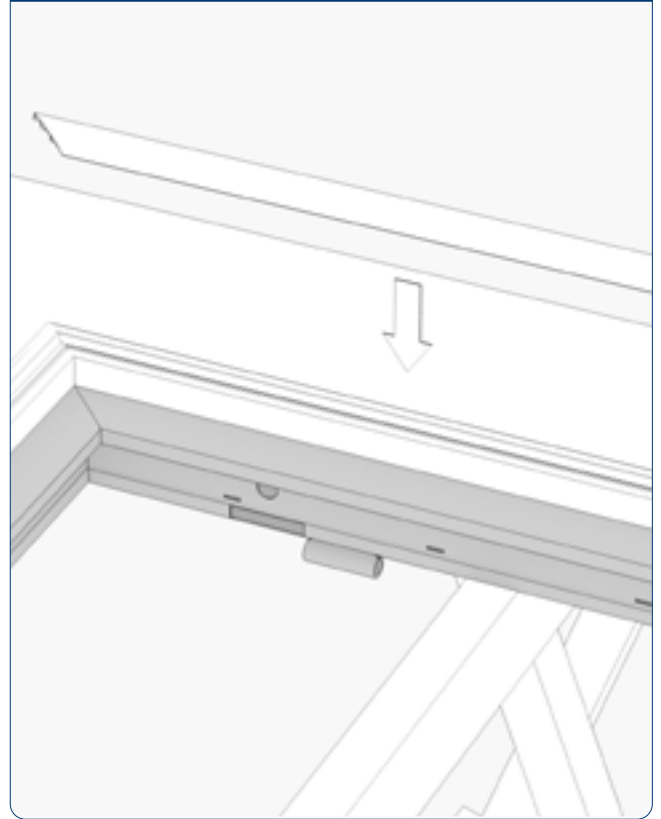
Установите откос в проем. Необходимо задвинуть откос между рамой и проемом на глубину 10 мм.

Рис. 46



Закрепите откосы саморезами.

Рис. 47



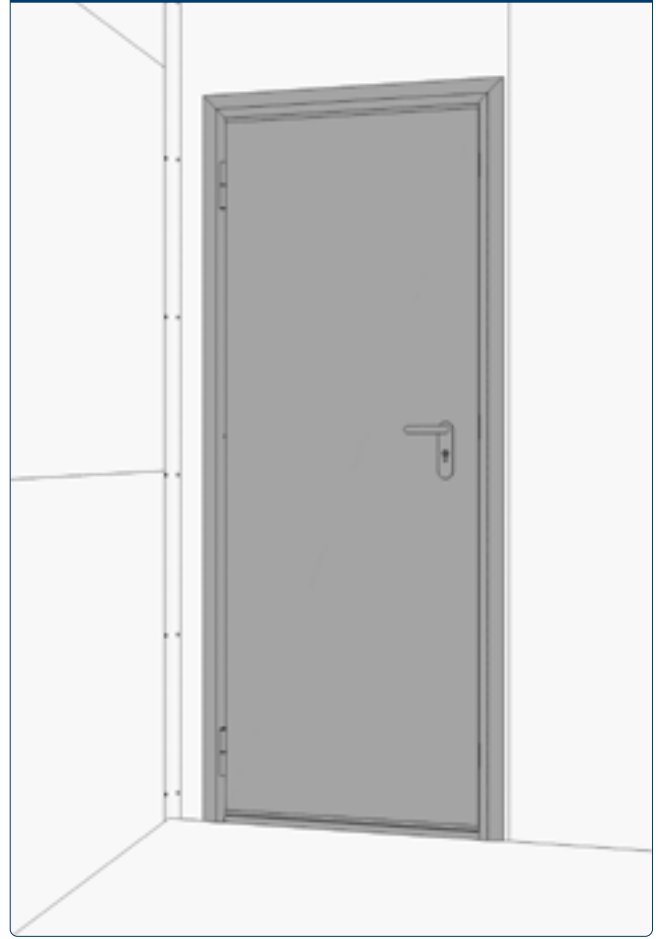
Защёлкните крышку откоса, которая закрывает саморезы.

Рис. 48



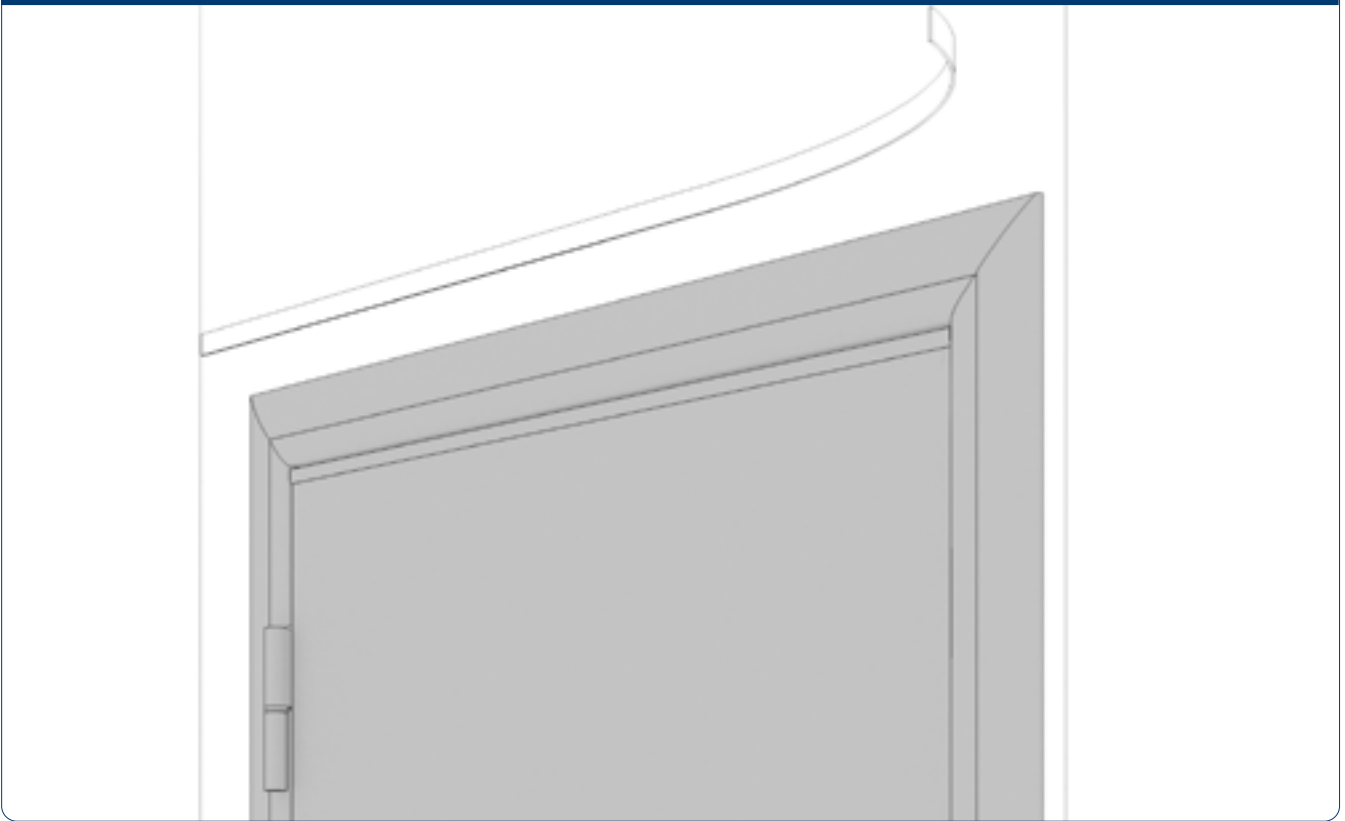
Рама двери и откосы установлены.

Рис. 49



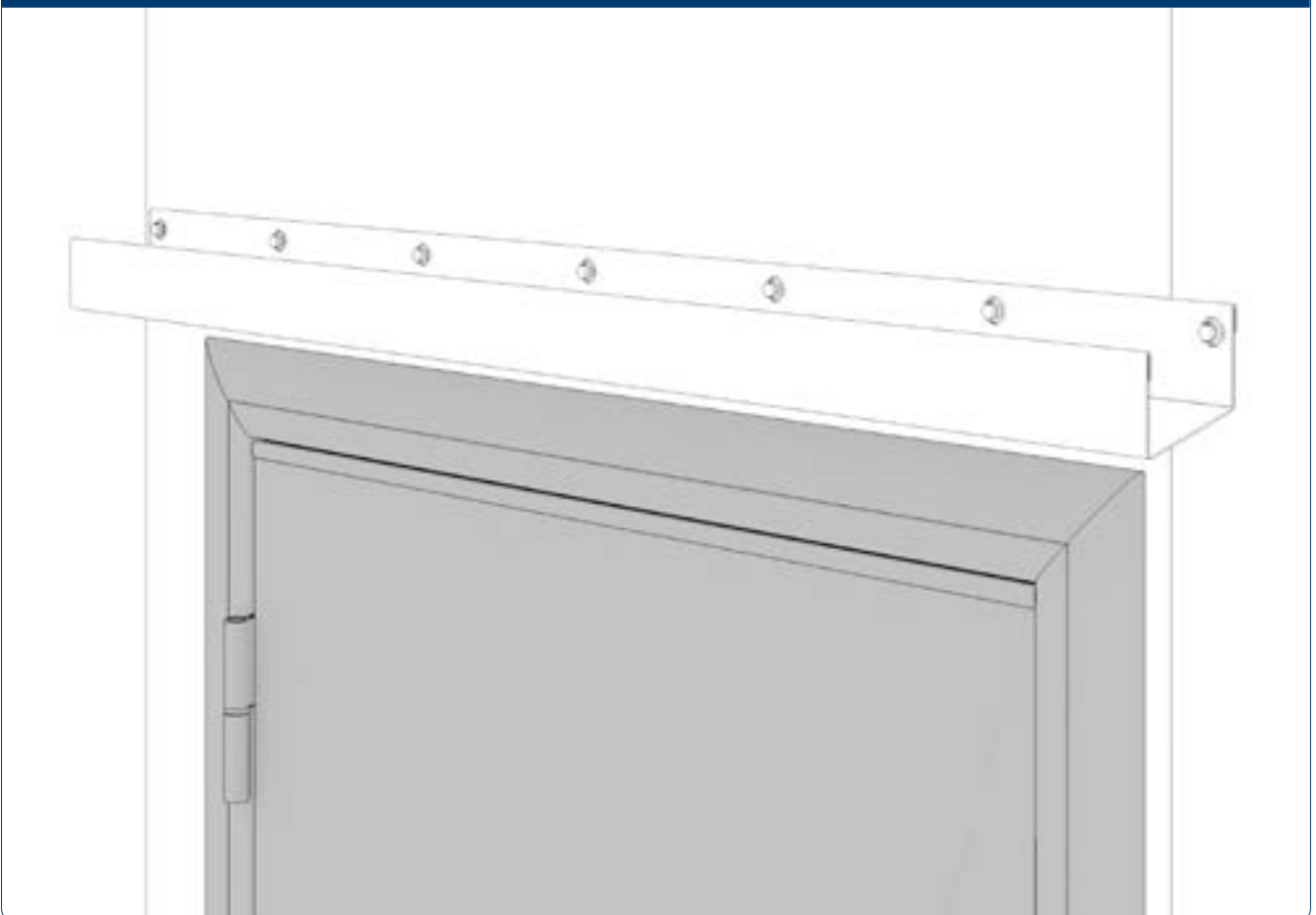
Вставьте панель согласно проекту здания и наденьте на петли полотно двери. Дверь смонтирована.

Рис. 50



Если дверь устанавливается на улицу, то необходимо над дверью смонтировать отлив. Для этого приклейте над проемом гидроизоляционную ленту. Её длина на 100 мм больше чем ширина проема, то есть выступает по краям по 50 мм.

Рис. 51



Возьмите отлив для двери и закрепите его саморезами по металлу через гидроизолирующую ленту.

10. МОНТАЖ ОКОН

В конструкторской документации к МЗ прикладывается схема расположения дверей и окон в плане, на котором показаны панель, в которую устанавливается дверь/окно, и сторона открытия двери/окна. Двери обозначаются маркой Д, окна — Ок. Цифры в кружке или квадрате ① или ② это марки панелей, в которые устанавливаются окна или двери. Разные цифры указывают на то, что это разные марки.

Рис. 1

Схема расположения панелей в плане.

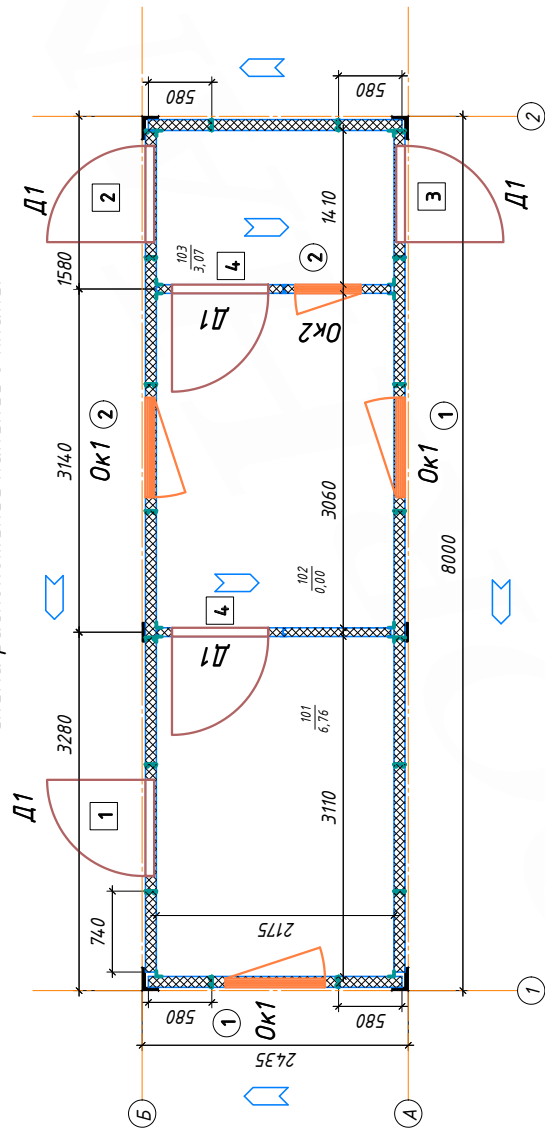
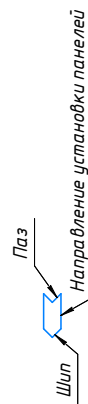


Таблица доборных элементов

| № п/п | Обозначение | Сечение | Длина, мм | Кол-во, шт |
|-------|--|---------|-----------|------------|
| | | | | |
| 1 | Наличник угловой 50x50 для блок-каптепюра М 20 | | 2500 | 12 |
| 3 | Плинтус пластиковый | | 2500 | 12 |
| 4 | Плинтус потолочный | | 2500 | 12 |



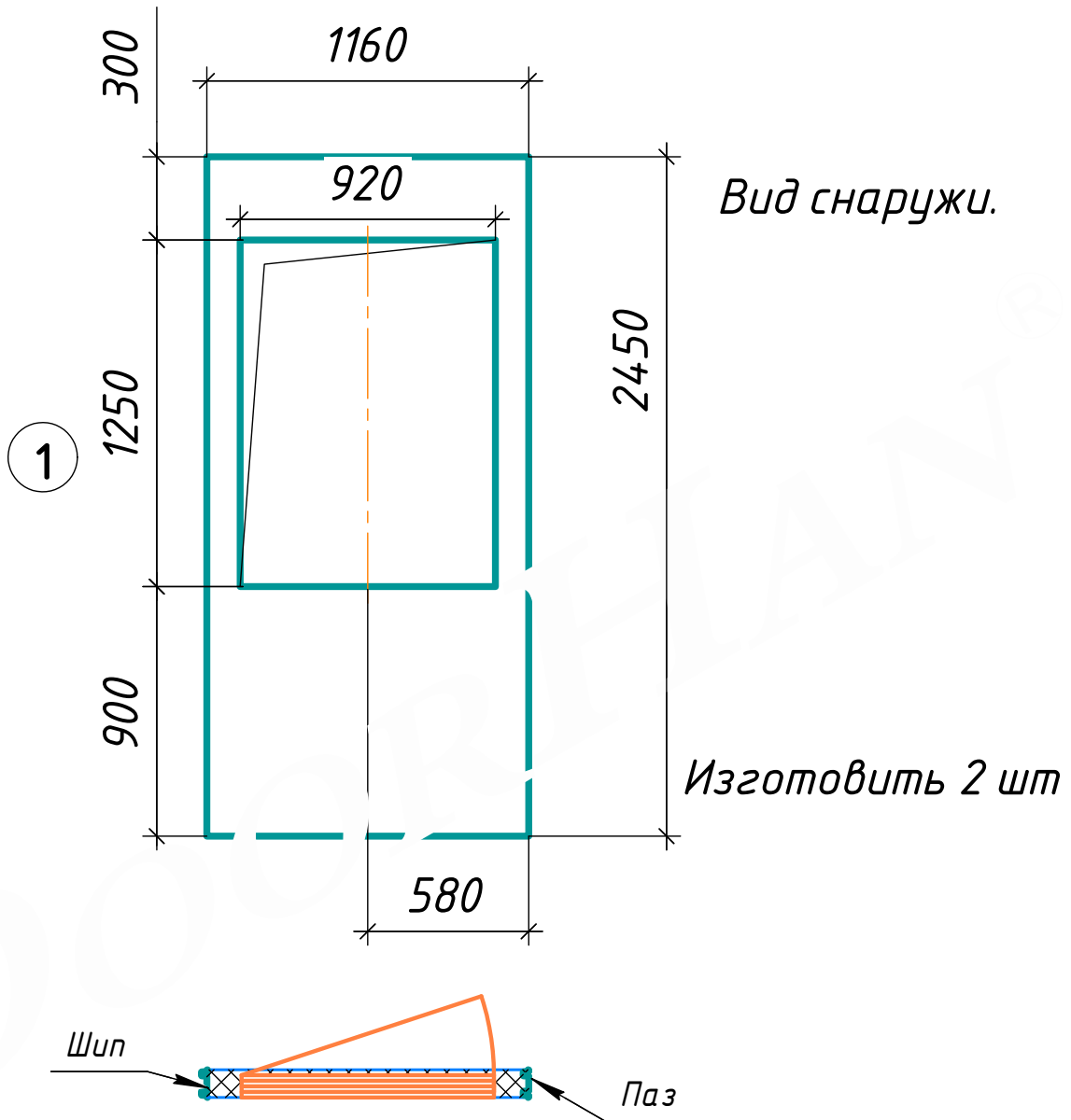
| № п/п | Обозначение | Сечение | Длина, мм | Кол-во, шт |
|-------|--|---------|-----------|------------|
| 1 | Наличник угловой 50x50 для блок-каптепюра М 20 | | 2500 | 12 |
| 3 | Плинтус пластиковый | | 2500 | 12 |
| 4 | Плинтус потолочный | | 2500 | 12 |

| № п/п | Обозначение | Сечение | Длина, мм | Кол-во, шт |
|-------|--|---------|-----------|------------|
| 1 | Наличник угловой 50x50 для блок-каптепюра М 20 | | 2500 | 12 |
| 3 | Плинтус пластиковый | | 2500 | 12 |
| 4 | Плинтус потолочный | | 2500 | 12 |

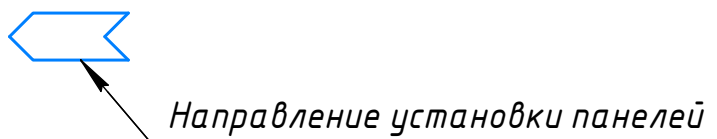
Кроме того, в этой же документации будут листы со схемой установки. Ниже приведена схема установки Ок1 с маркировкой ①.

Рис. 2

Панель стеновая/Можайск/1160мм/Т=100мм/МВ/105кг/м³/Z-lock/Трапеция,
Гладкая/сталь3Zn100г/м²/t=0.50/0.50мм/Polyester21-7035/Polyester21-9003

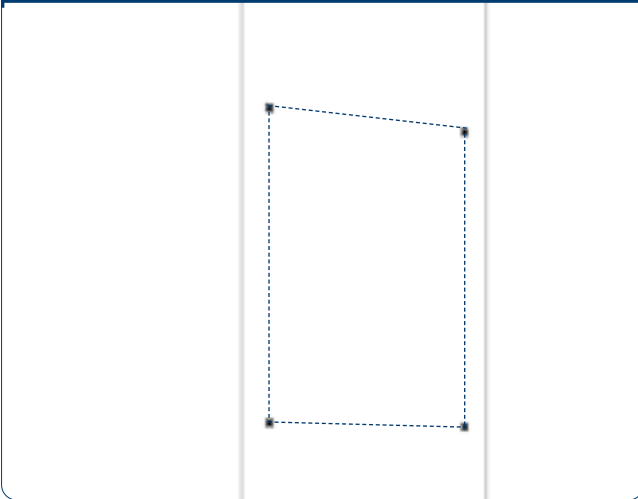


Проём во внутреннем листе панелей
увеличить под откос на 20 мм по ширине и высоте.



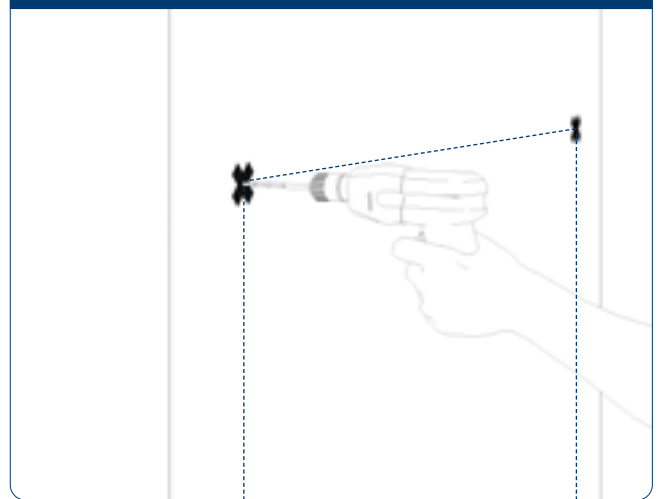
Окно/пластиковое/одностворчатое/двухкамерное/
поворотно-откидное/1240x910мм/Импостный

Рис. 3



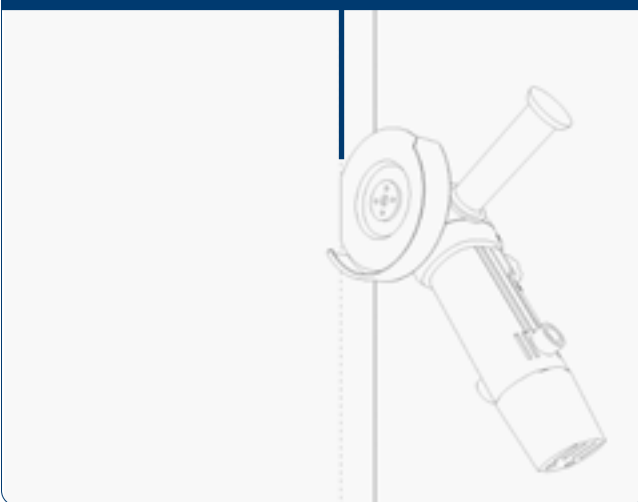
Окна в основном устанавливаются во внешние ограждения. Согласно схеме расположения окна снаружи МЗ на панели нанесите разметку проема. На рис. 3 приведен в пример размер проема 920x1250 мм (ШxВ).

Рис. 4



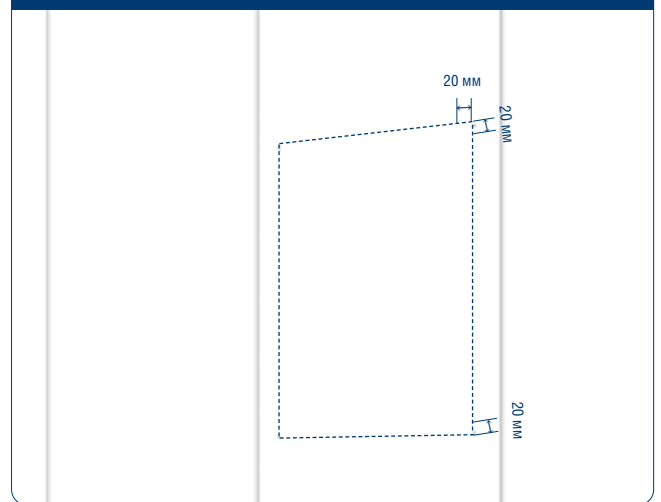
В верхних углах тонким длинным сверлом сделайте сквозные отверстия в сэндвич-панелях.

Рис. 5



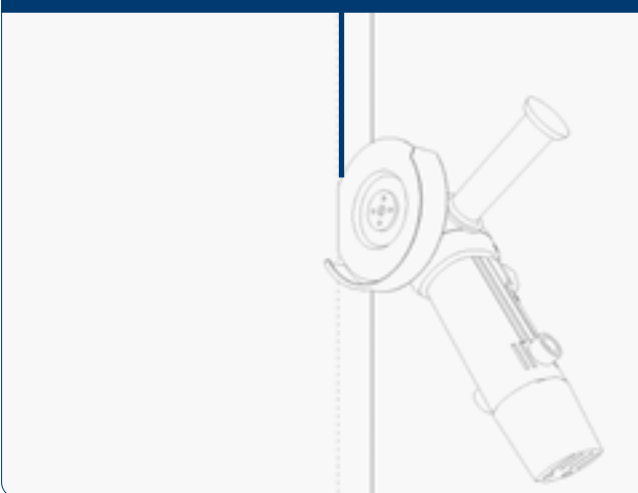
Пропилите дисковой пилой не насквозь (только один лист металла) по линиям разметки.

Рис. 6



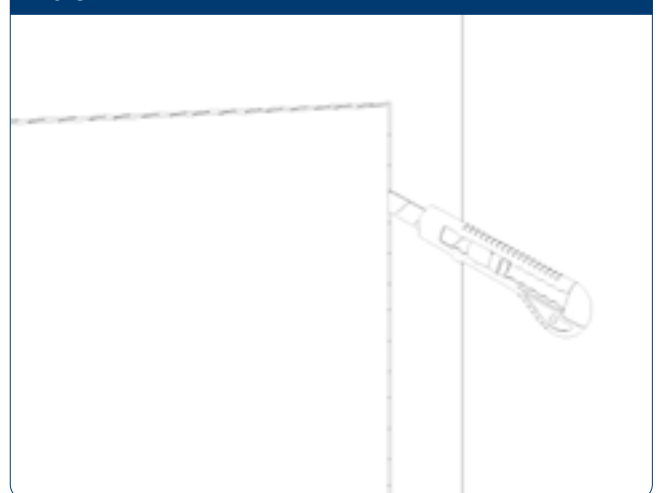
С внутренней стороны здания, нанесите новую разметку проема двери на 20 мм больше по ширине и высоте. Это необходимо для создания откосов.

Рис. 7



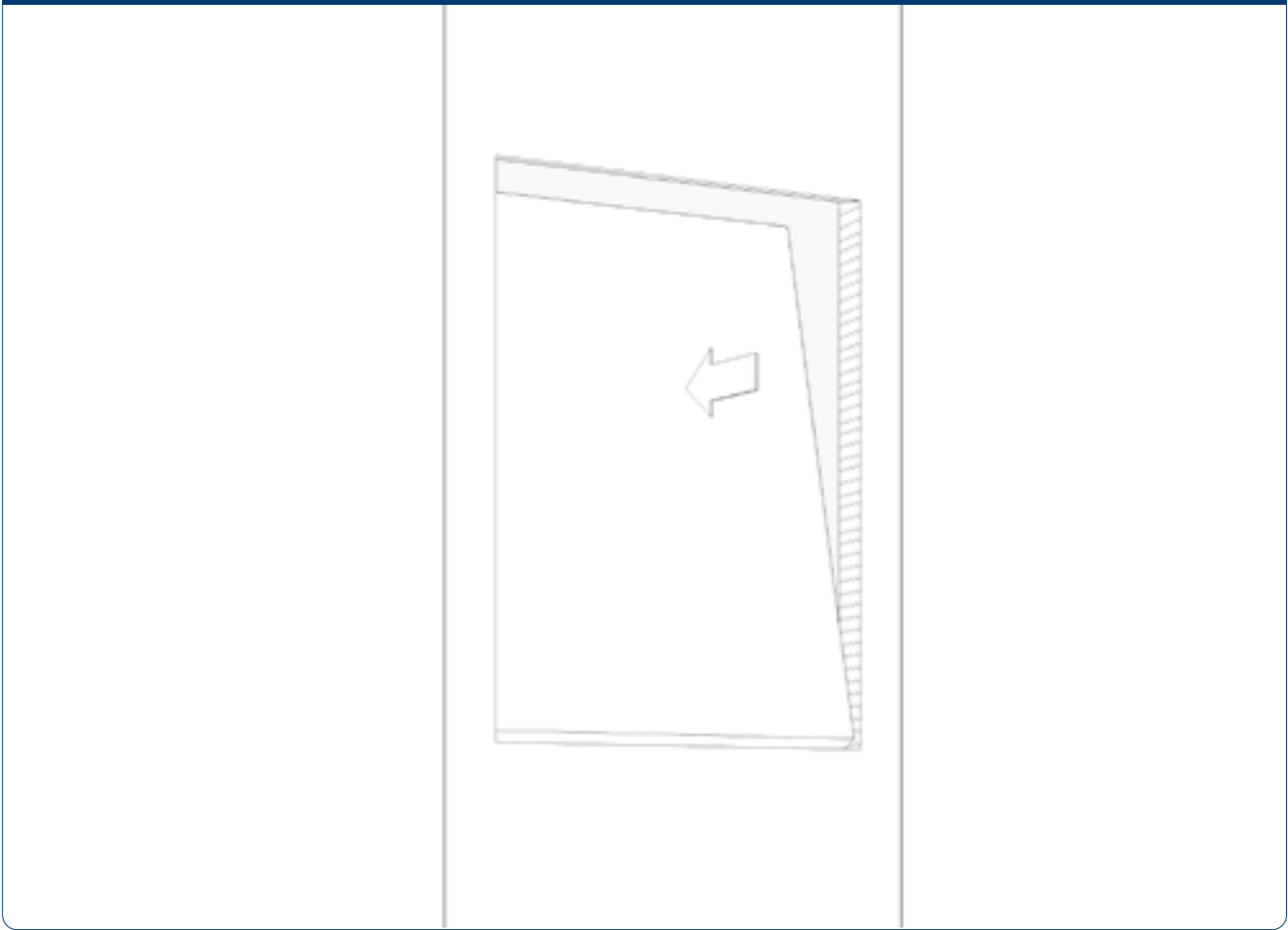
Пропилите дисковой пилой не насквозь (только один лист металла) по линиям разметки.

Рис. 8



Изнутри здания подрежьте внутреннюю минеральную вату ножом.

Рис. 9



Со стороны улицы выдавите вырезанный кусок сэндвич-панели вовнутрь МЗ. Ножом подравняйте оконный проем для дальнейшей установки оконной рамы и откосов подоконника (при необходимости).

Рис. 10

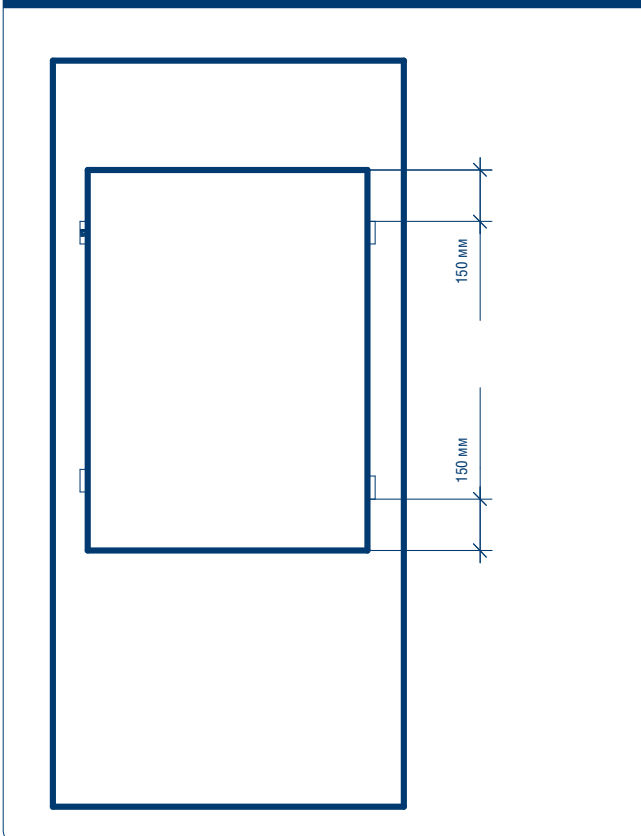
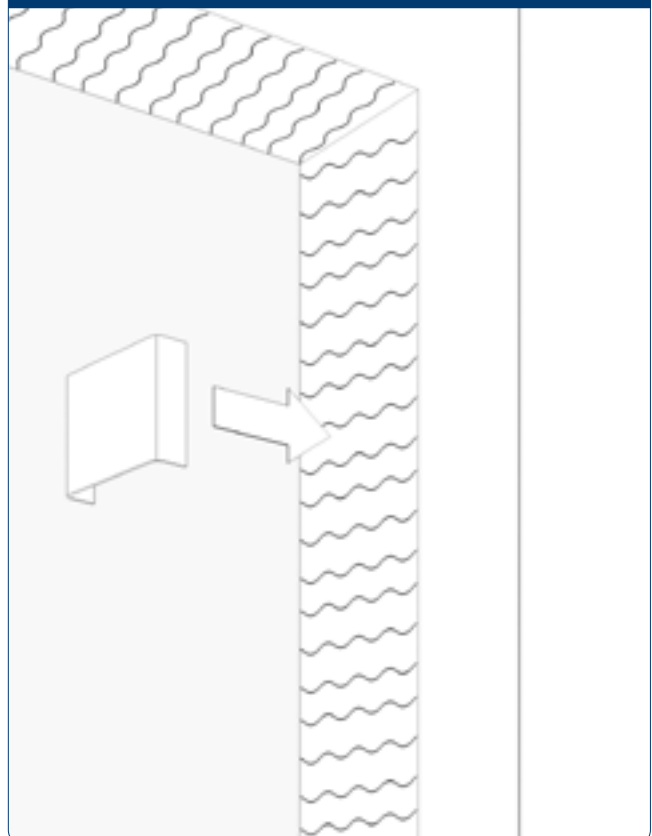
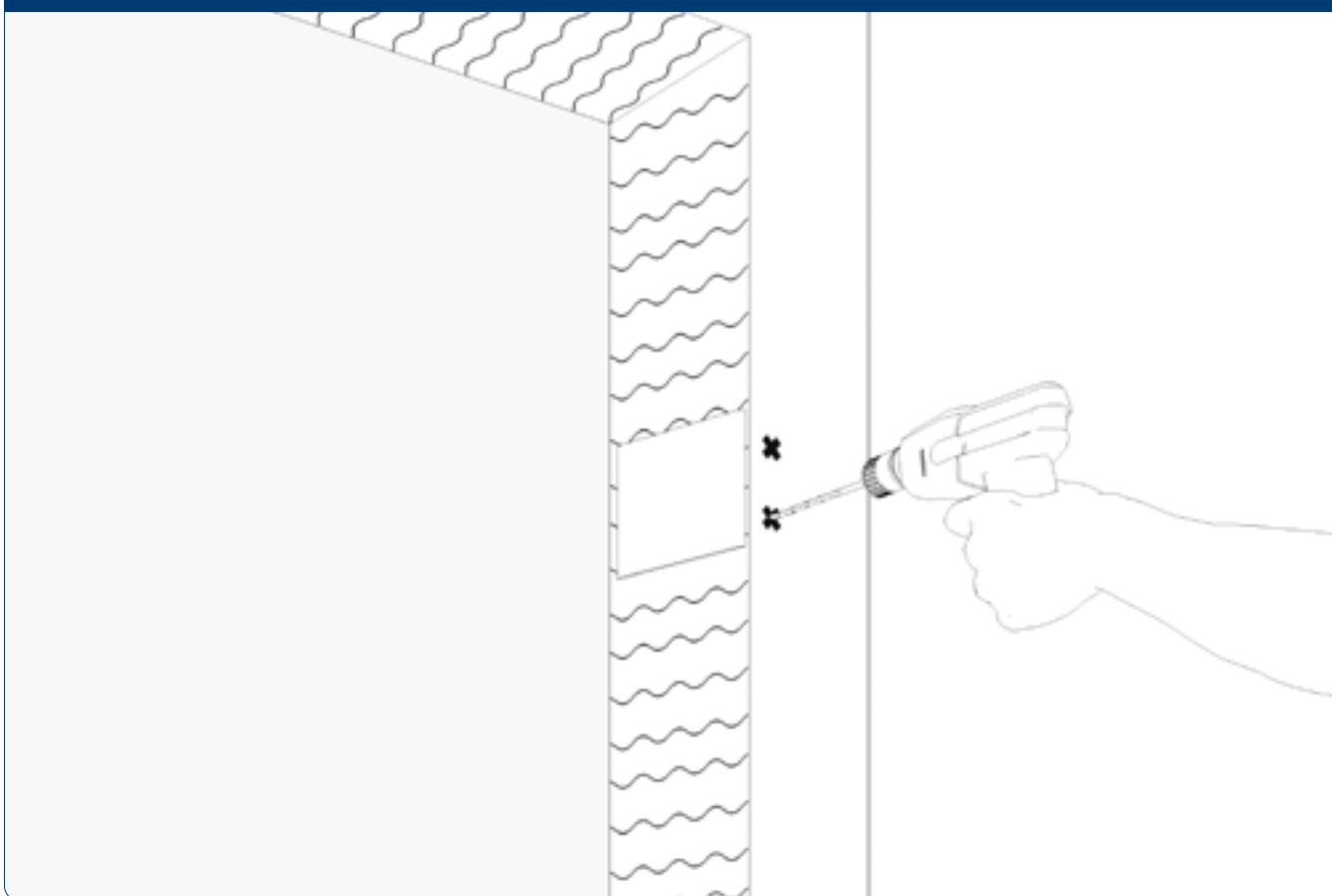


Рис. 11



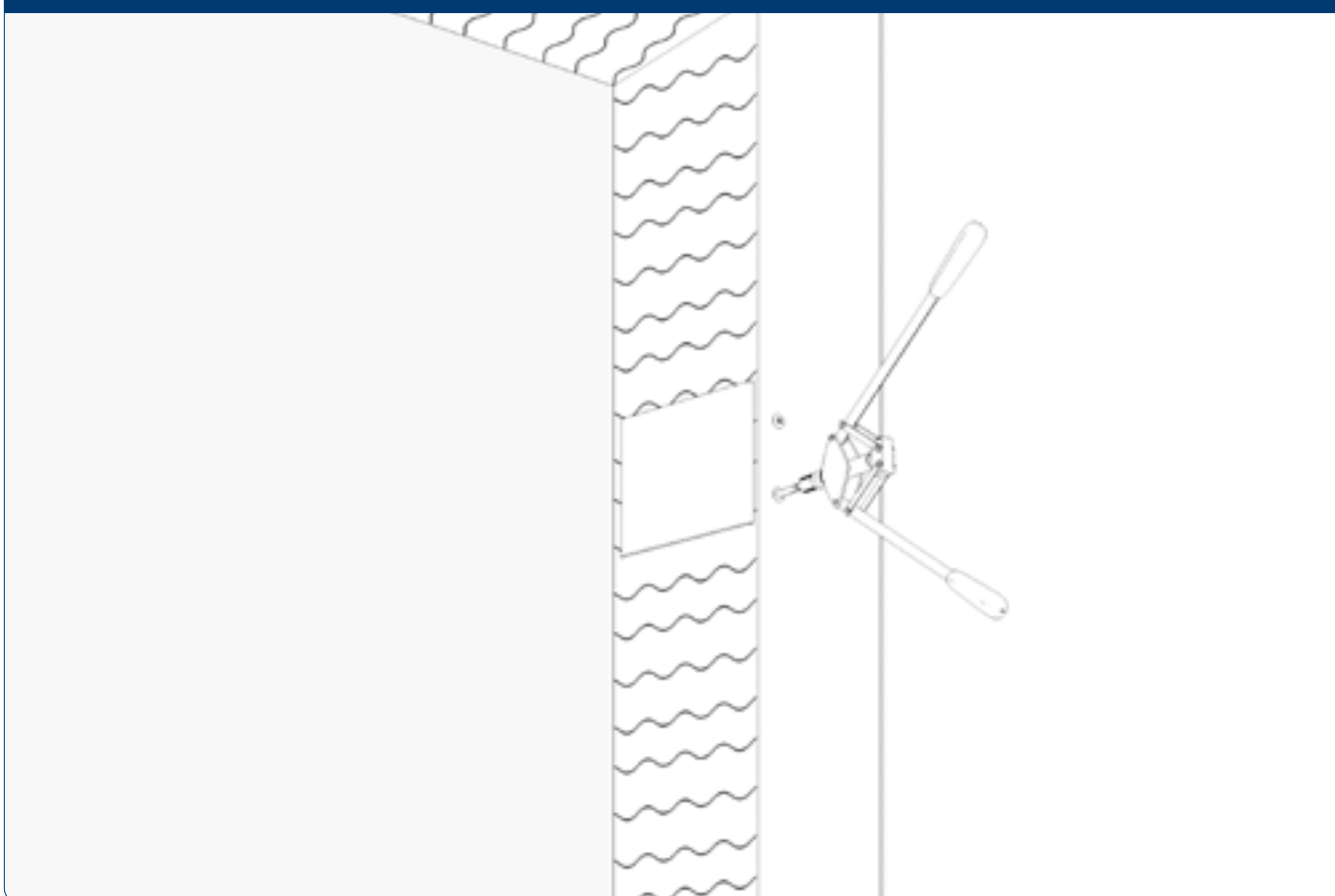
На расстоянии 150 мм от краев по боковым стенкам проема установите закладные пластины.

Рис. 12



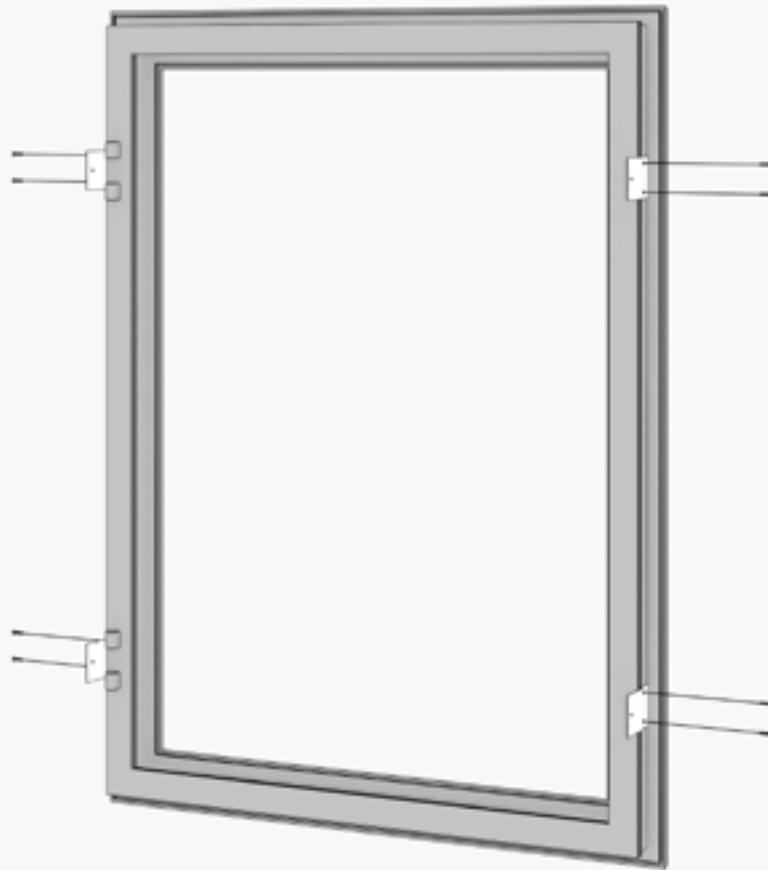
Закрепите закладные пластины в проеме. Для этого с двух сторон сэндвич-панели и закладной пластины высверлите по два отверстия под клепки.

Рис. 13



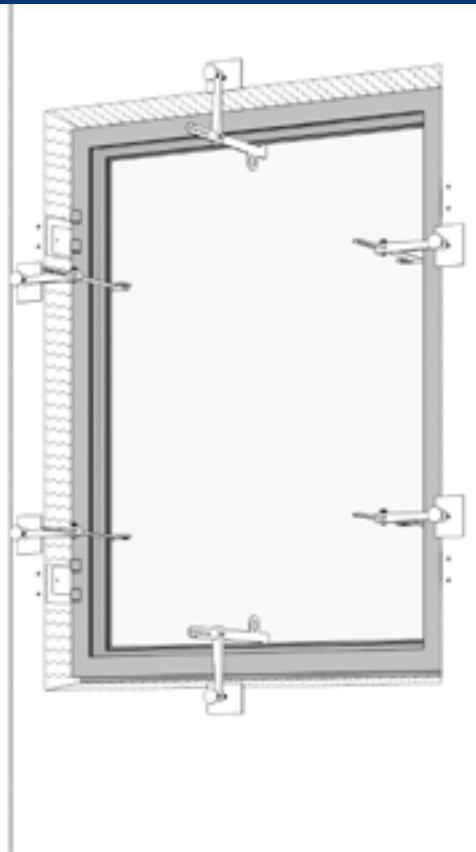
Зафиксируйте закладные пластины заклепками по две заклепки с каждой стороны проема.

Рис. 14



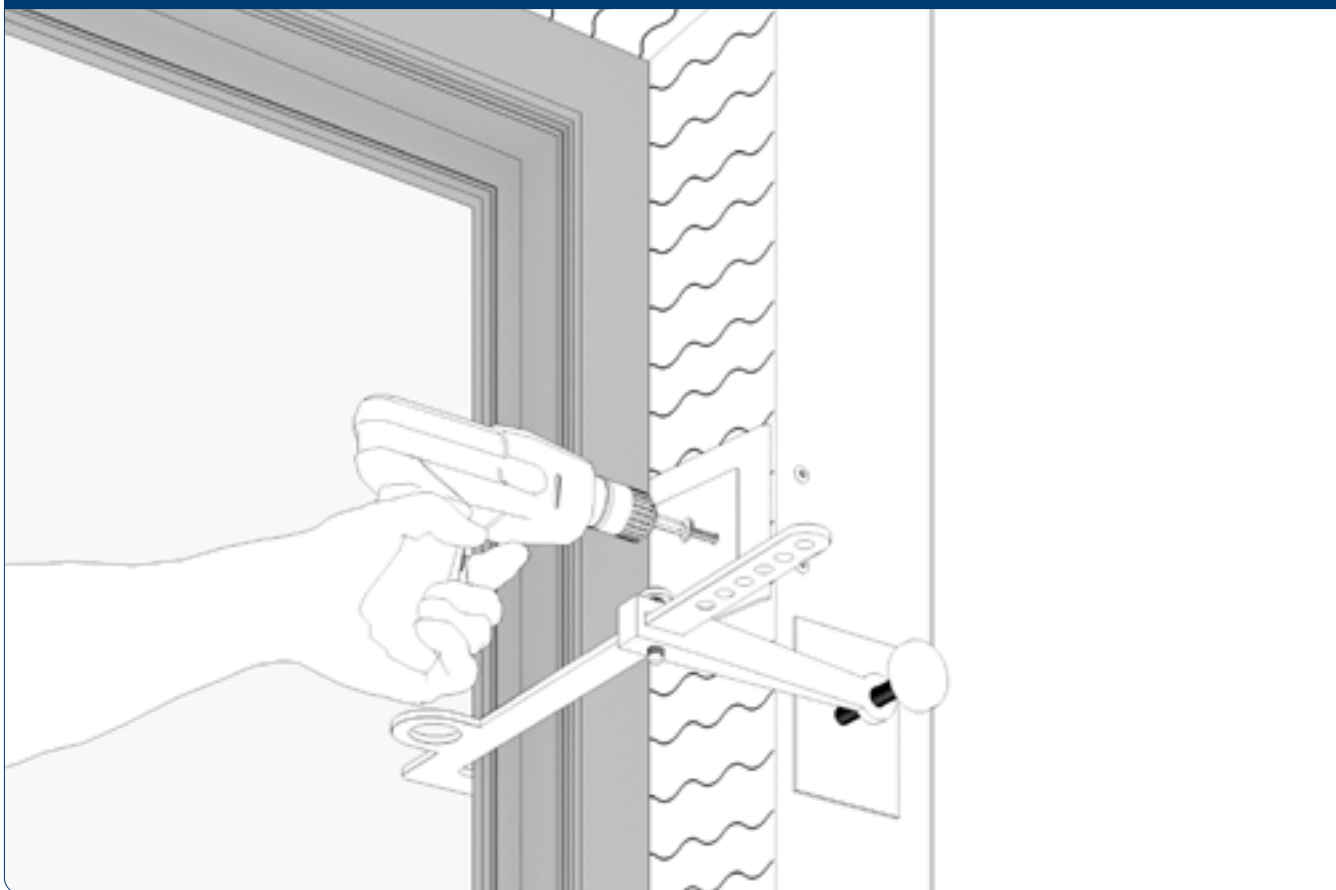
У оконного блока снимите с петель створку. На уровне установленных закладных в раму оконного блока установите анкерные пластины и зафиксируйте их саморезами.

Рис. 15



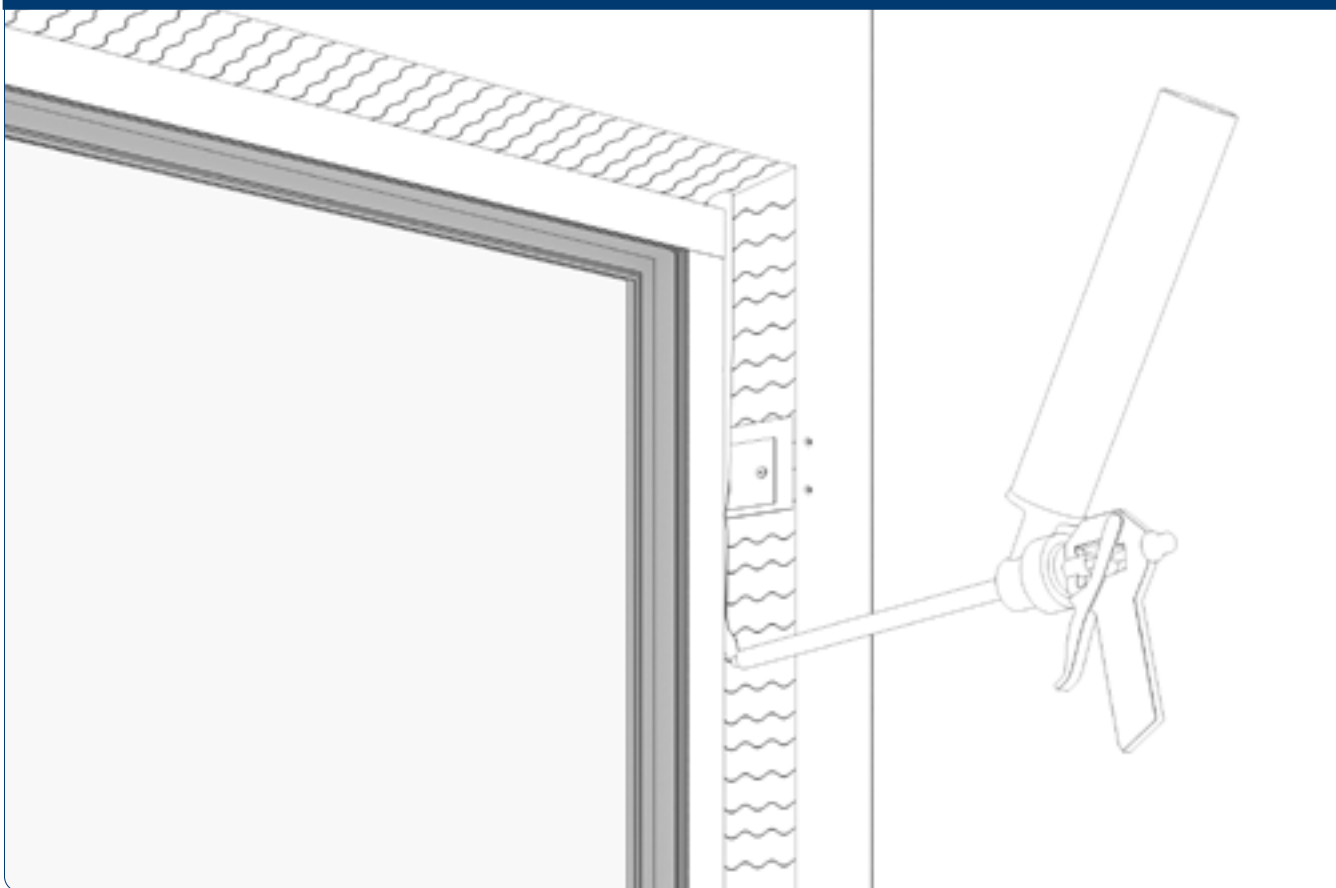
Установите оконную раму в подготовленный проем, прижмите и зафиксируйте ее струбцинами.

Рис. 16



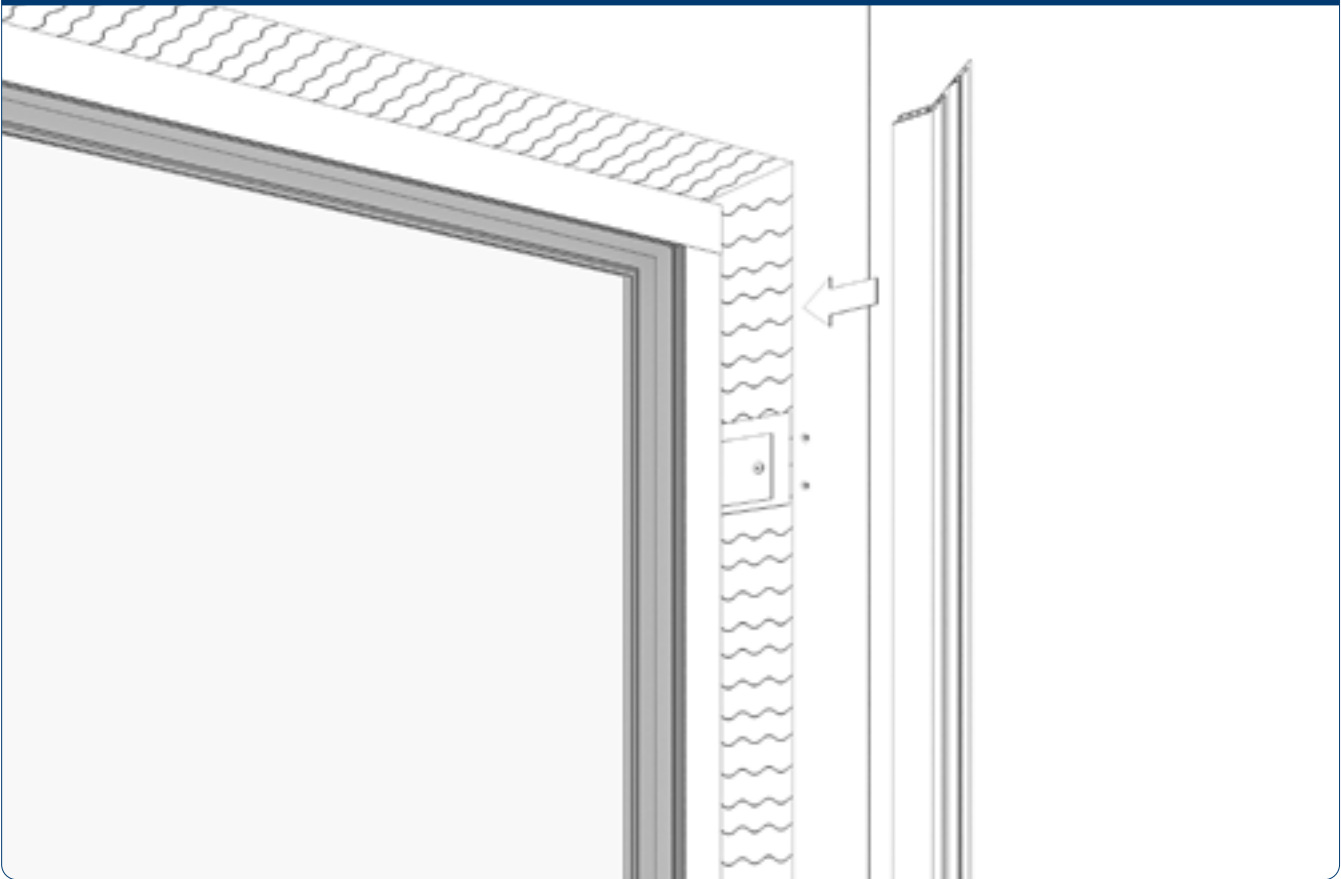
Зафиксируйте саморезами анкерную пластину в установленные закладные пластины.

Рис. 17



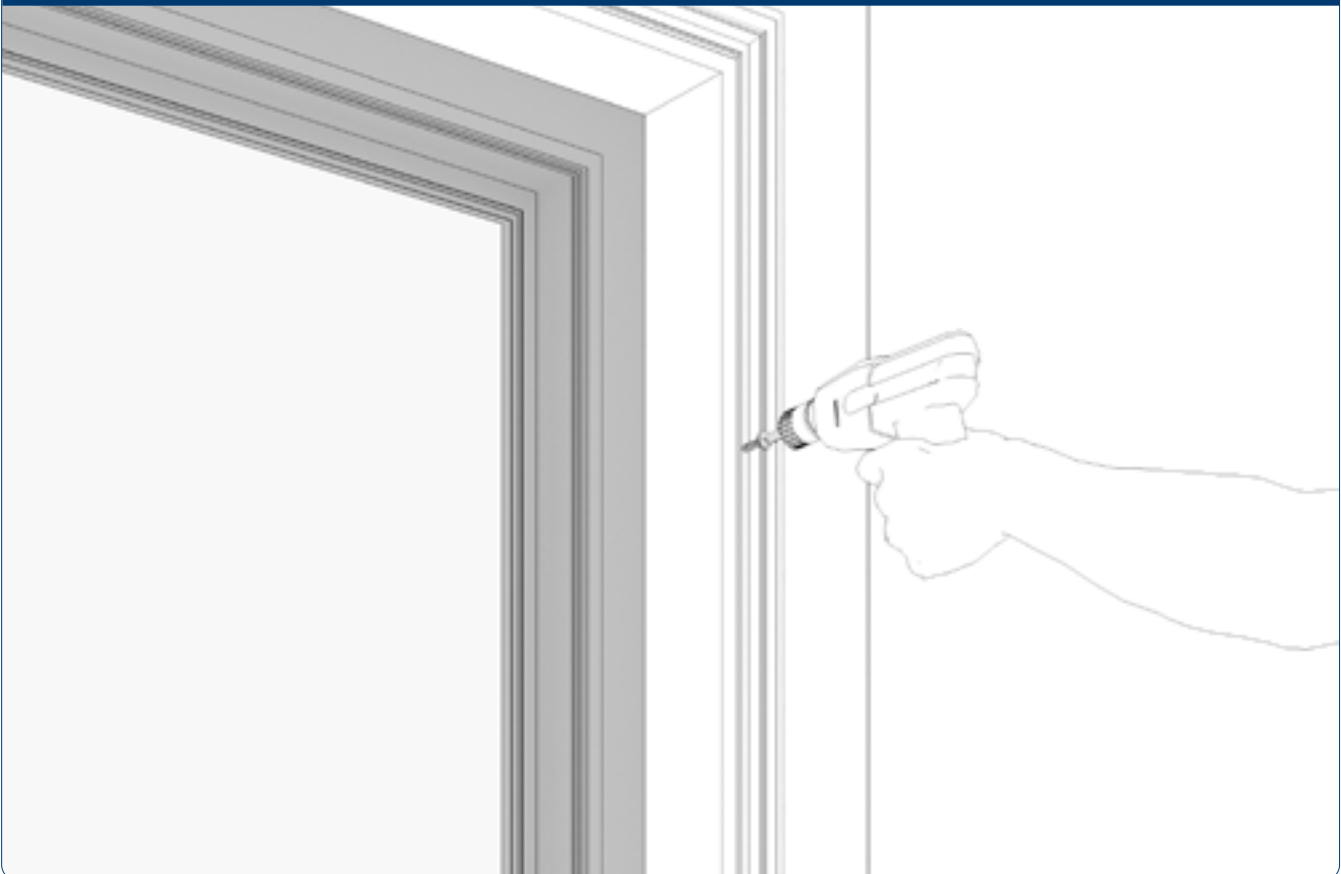
Заполните монтажной пеной все свободное пространство между оконной рамой и проемом, а также нанесите монтажную пену на проем для будущей установки откосов окна.

Рис. 18



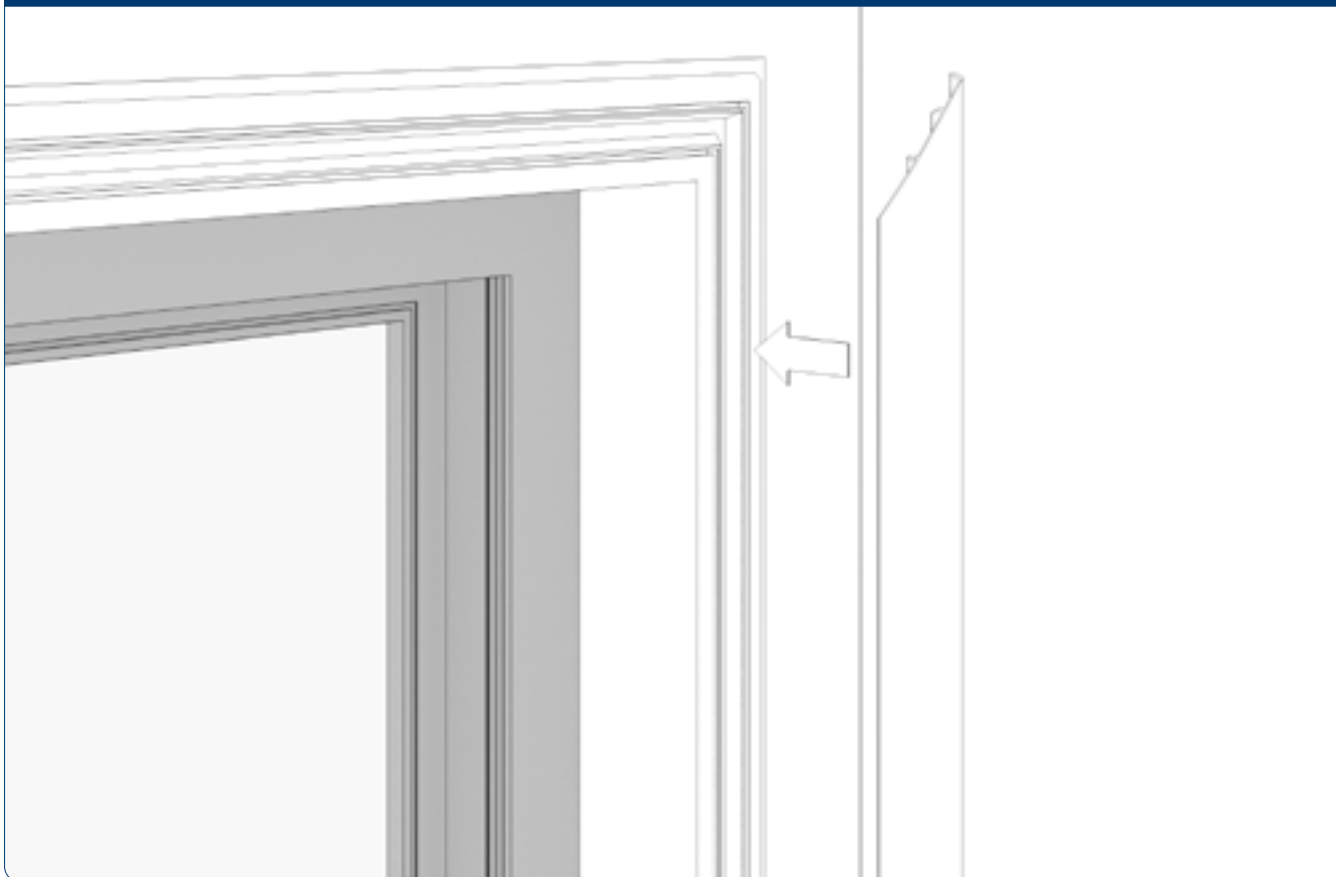
Подготовьте откосы для окна аналогично дверным откосам. Не забудьте, если у окна не будет подоконника, то необходимо подготовить откосы для четырех сторон проема. Ширина откоса должна быть на 10 мм больше толщины оставшегося проема. Установите откос в проем между рамой и проемом на глубину 10 мм.

Рис. 19



Закрепите откосы саморезами.

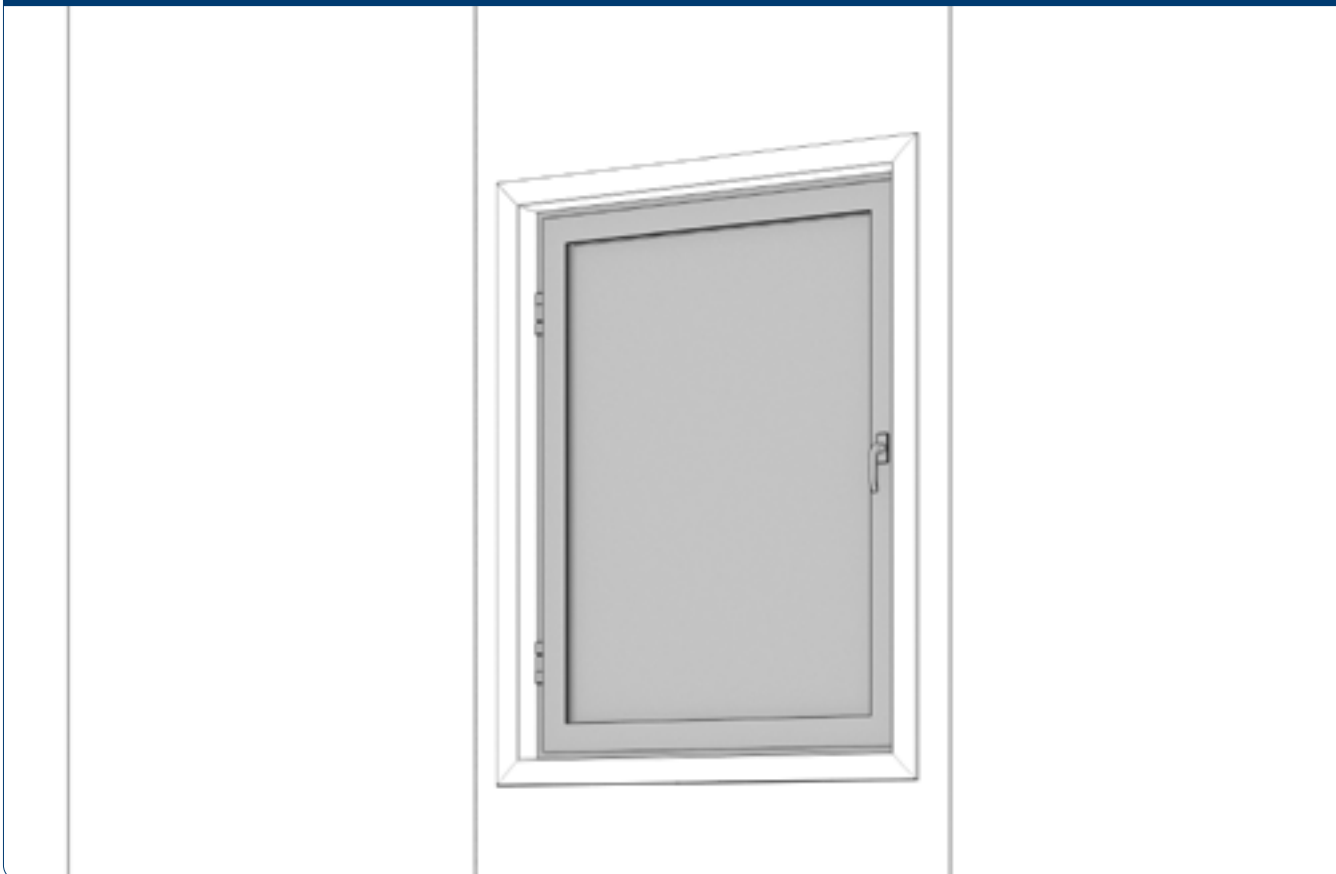
Рис. 20



Защелкните крышку откоса, которая закрывает саморезы.

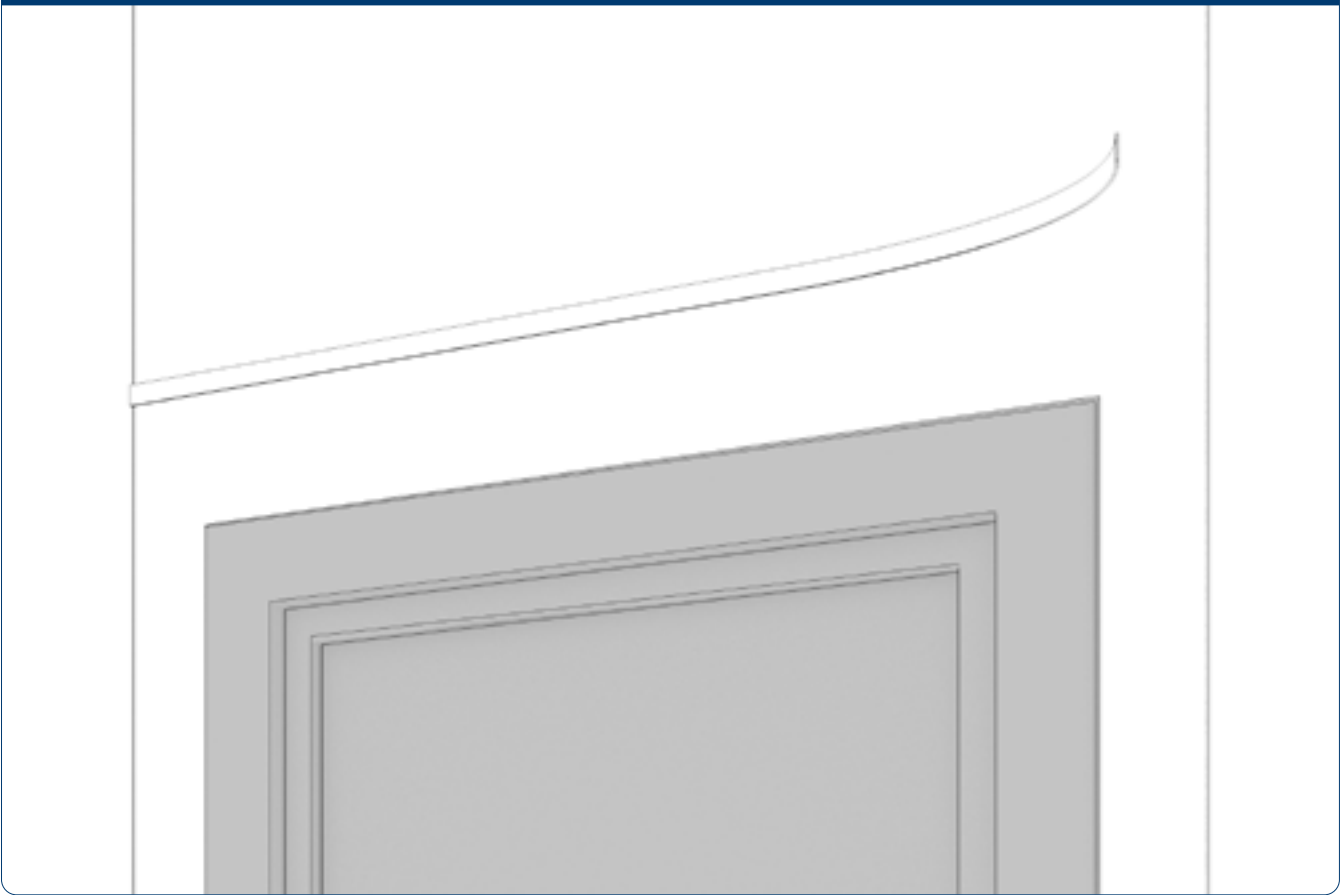
Удалите заводскую защитную пленку с рамы. Части рамы, испачканные пеной, протрите ветошью, намоченной специальной жидкостью для удаления пены.

Рис. 21



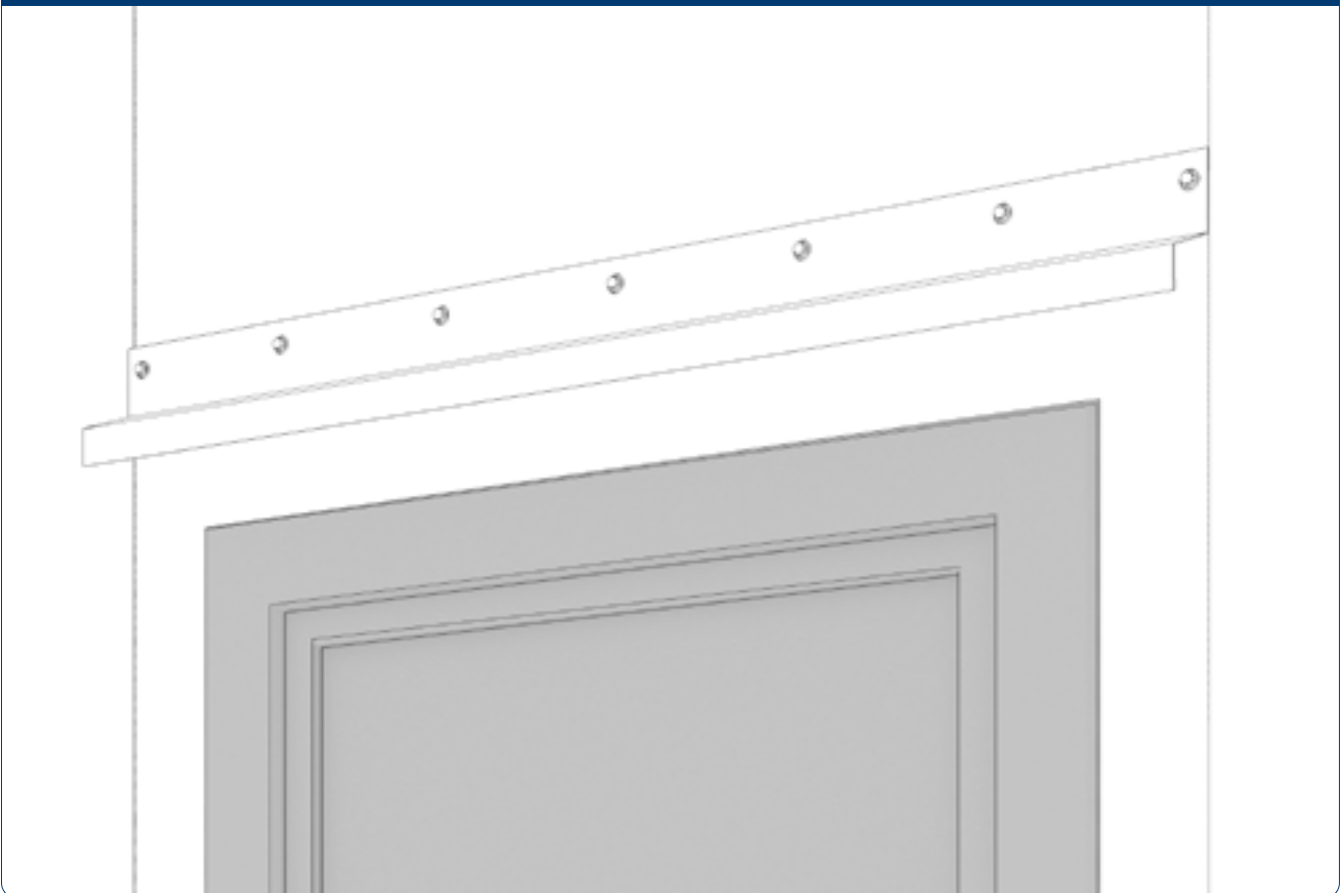
Окно установлено.

Рис. 22



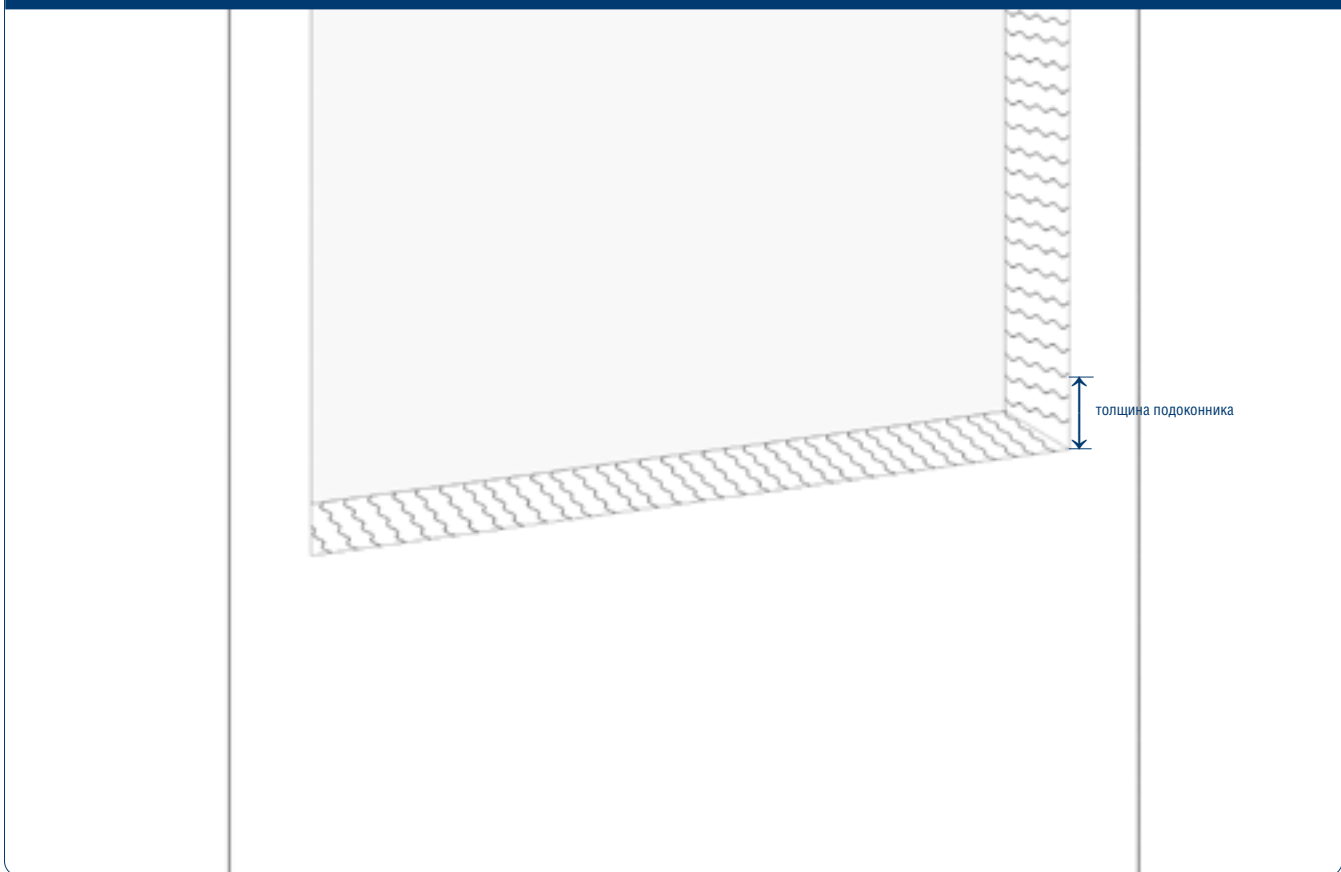
Так как окно находится на улице, то над окном необходимо установить отлив. Для этого наклейте гидроизоляционную ленту над проемом. Длина ленты должна быть на 100 мм больше чем ширина окна.

Рис. 23



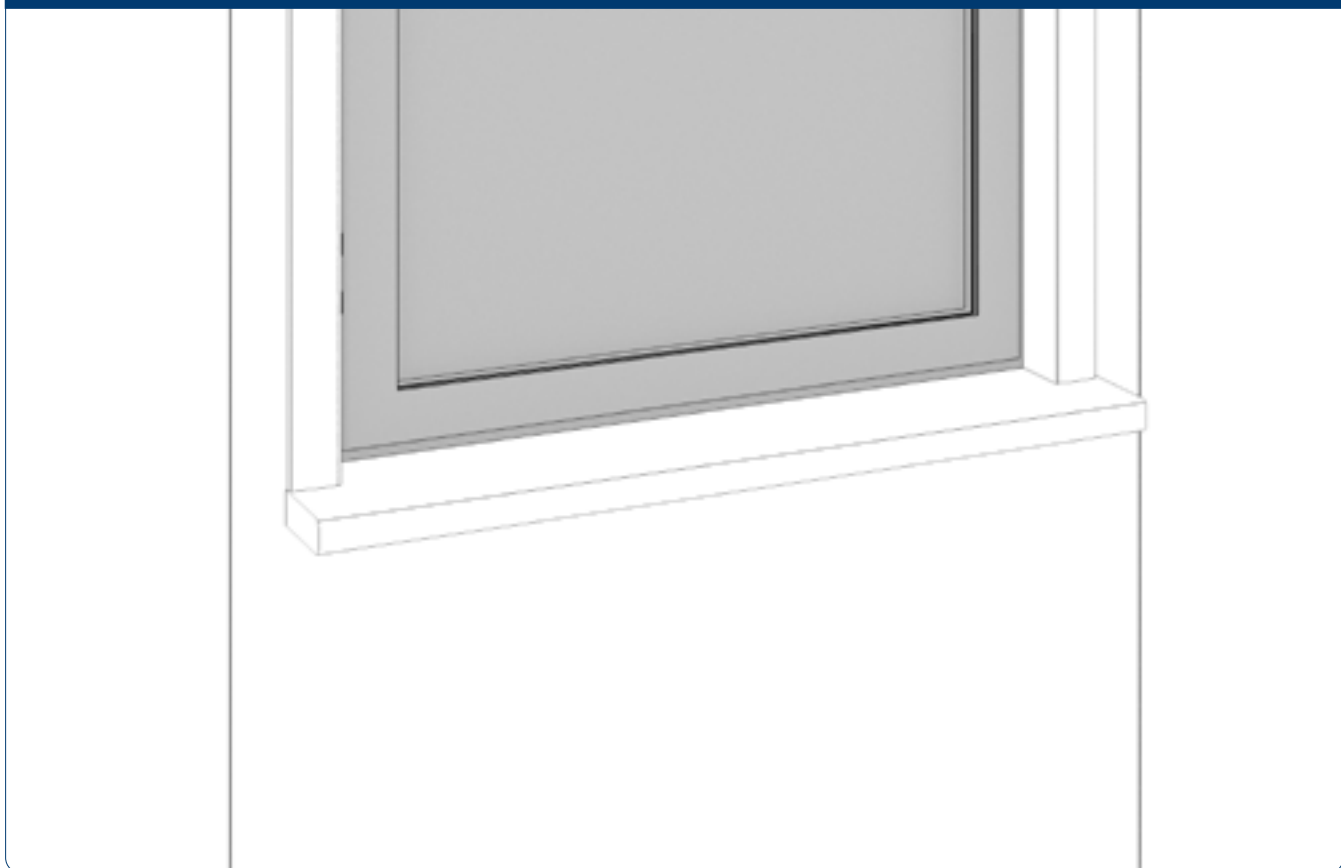
Закрепите саморезами по металлу отлив к панели через гидроизолирующую ленту.

Рис. 24



Если по требованию заказчика необходимо установить подоконник, то вырежьте проем по высоте больше чем проем под окно на высоту подоконника.

Рис. 25

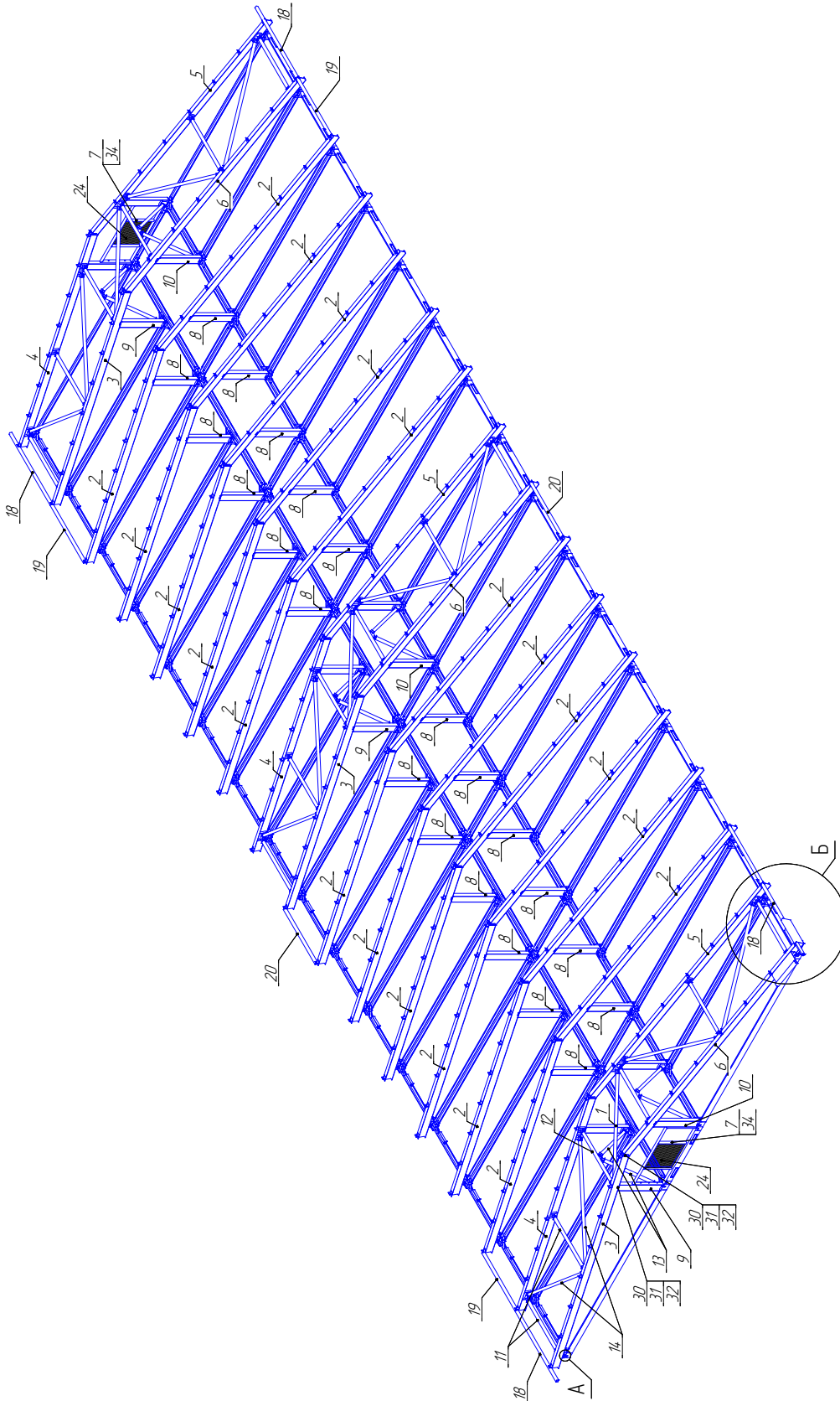


Вставьте окно по описанной выше схеме. Вырежьте подоконник в соответствии с оконным проемом, установите его в проем, заполните монтажной пеной все пустоты под подоконником.

11. МОНТАЖ КРОВЛИ М3

Кровля М3 на монтаж приходит в разобранном виде. Также на монтаж приходит конструкторская документация со сборочным чертежом кровли (рис. 1). На чертеже видны все рамы, связи, прогоны и т.п.

Рис. 1



Сборку каркаса кровли начинайте со сборки рам.

При помощи погрузочной техники поднимите все рамы, стойки, связи, прогоны и др. на верх МЗ. Раскладывайте комплектующие равномерно по верху здания.

Начинайте с монтажа рам.

Рис. 2



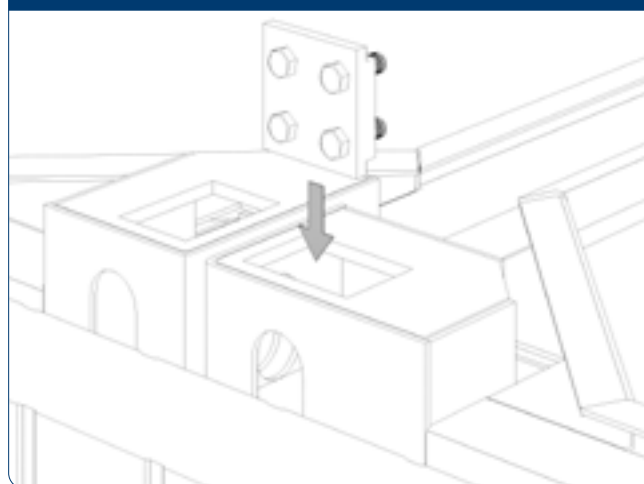
Рама в собранном виде должна выглядеть так, как показано на рис. 2.

Рис. 3



Подготовьте закладные пластины в угловые элементы. На производстве в них сварены болты.

Рис. 4



В нишу углового элемента боком опустите закладную пластину.

Рис. 5



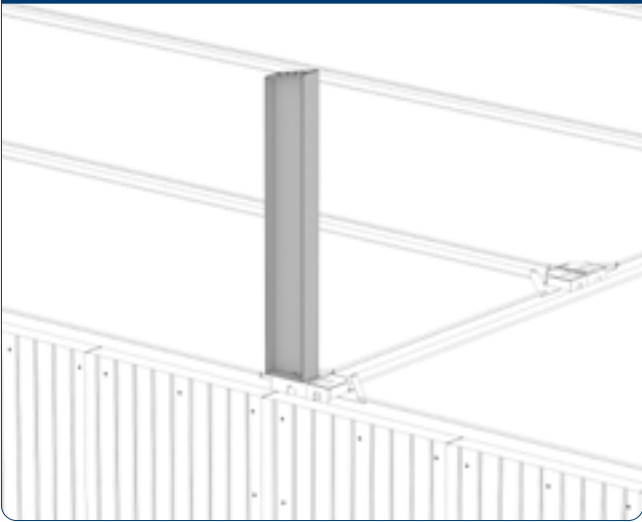
Внутри углового элемента существует достаточно пространства для того, чтобы развернуть его болтами вверх.

Рис. 6



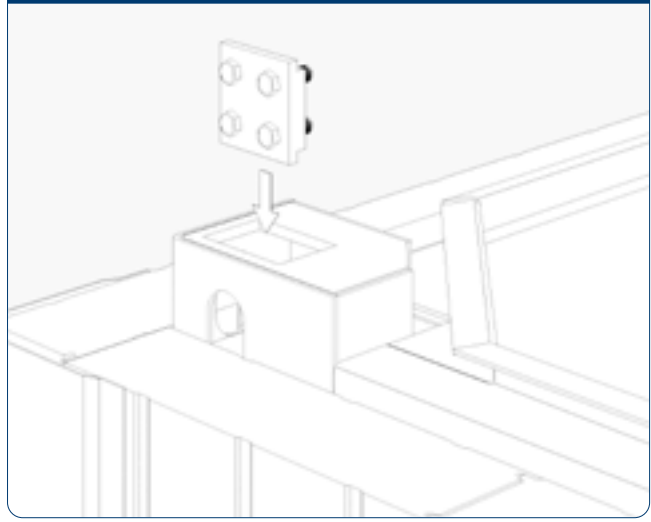
Поставьте длинную стойку рамы на угловой элемент БК и наживите её гайками. Гайки не затягивайте. При выполнении этих действий поддерживайте закладную пластину монтировкой или другим инструментом, но ни в коем случае не руками.

Рис. 7



Должно получиться как на рис. 7.

Рис. 8



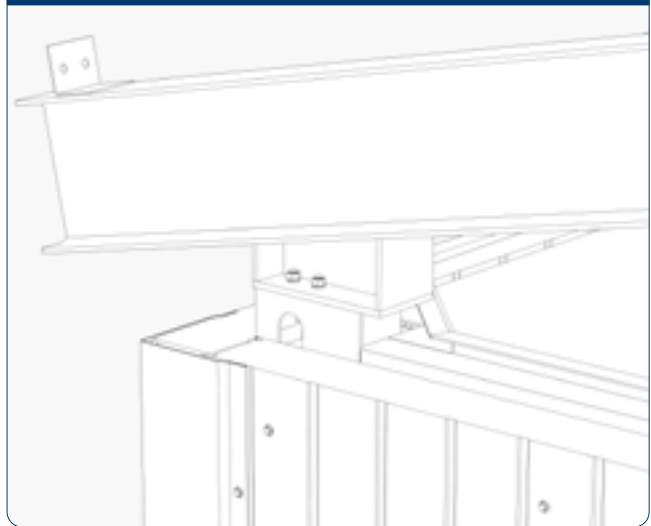
Проделайте похожие действия с закладной пластиной в левом угловом элементе на левом углу МЗ.

Рис. 9



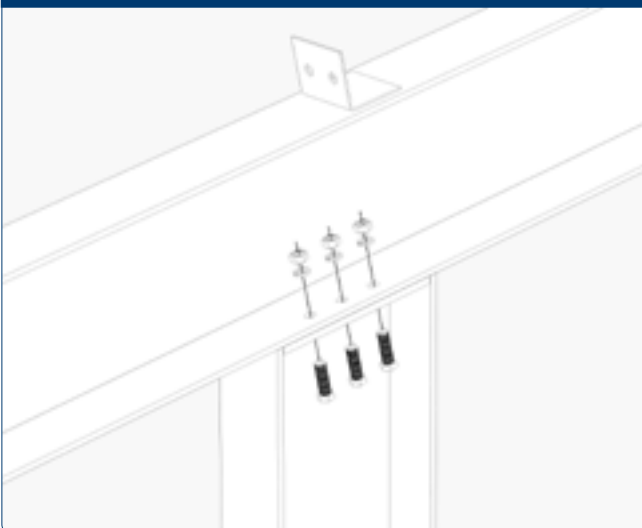
Разверните пластину винтами вверх. Придерживайте закладную пластину с использованием монтировки.

Рис. 10



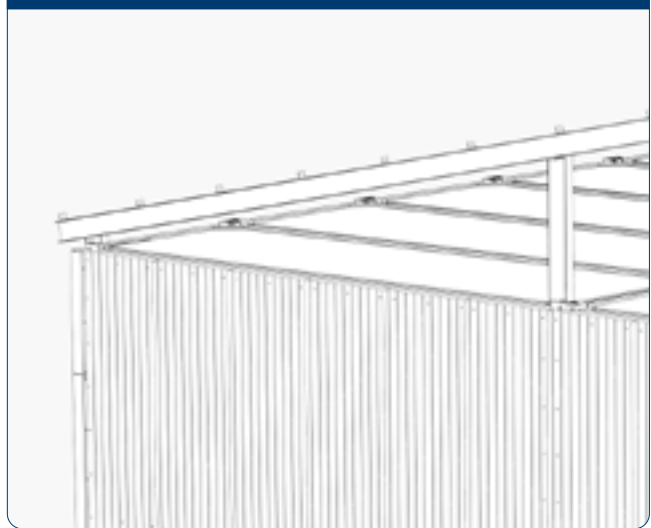
Наживите гайками балку слева.

Рис. 11



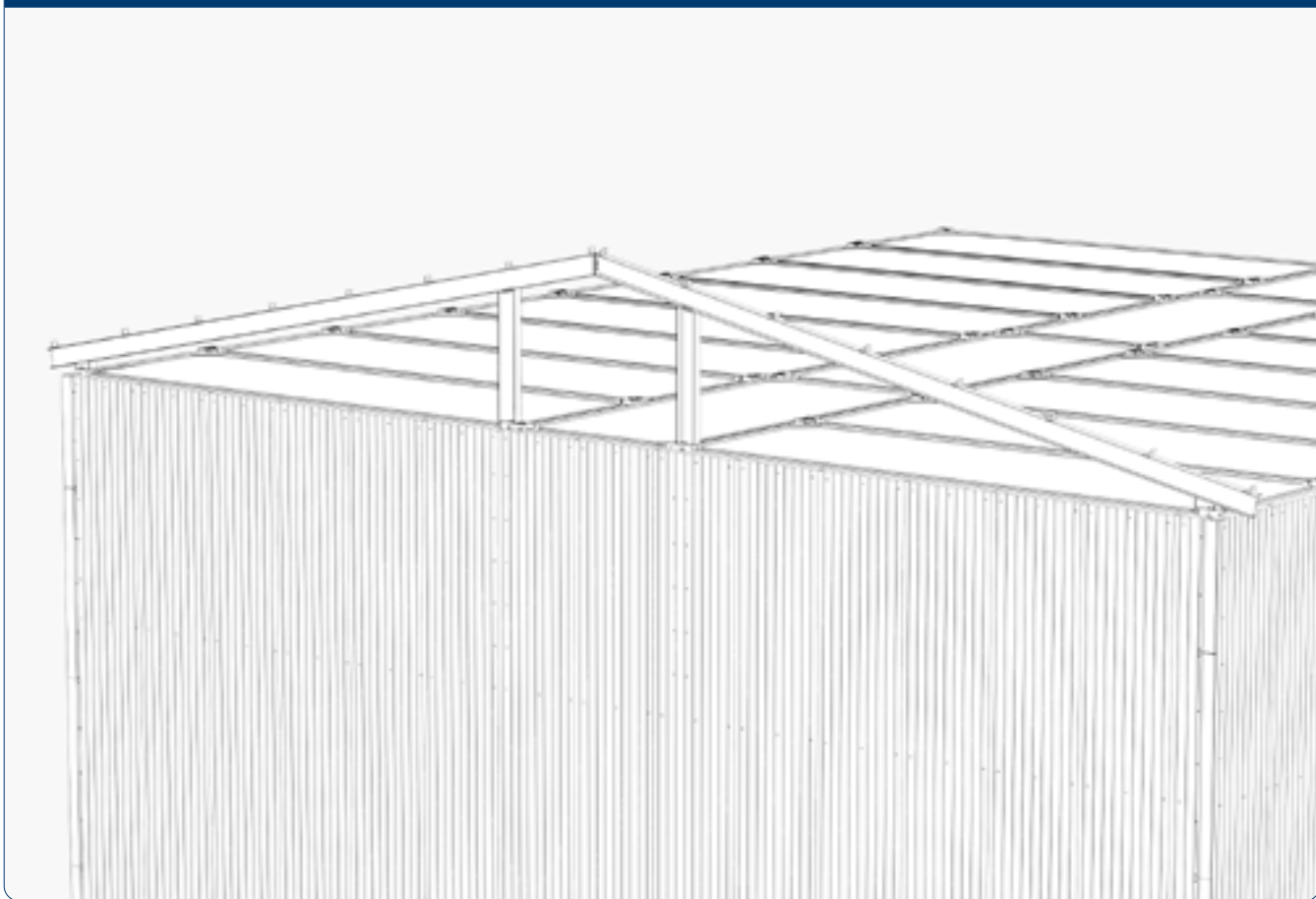
Наживите гайками балку справа на уже установленной стойке.

Рис. 12



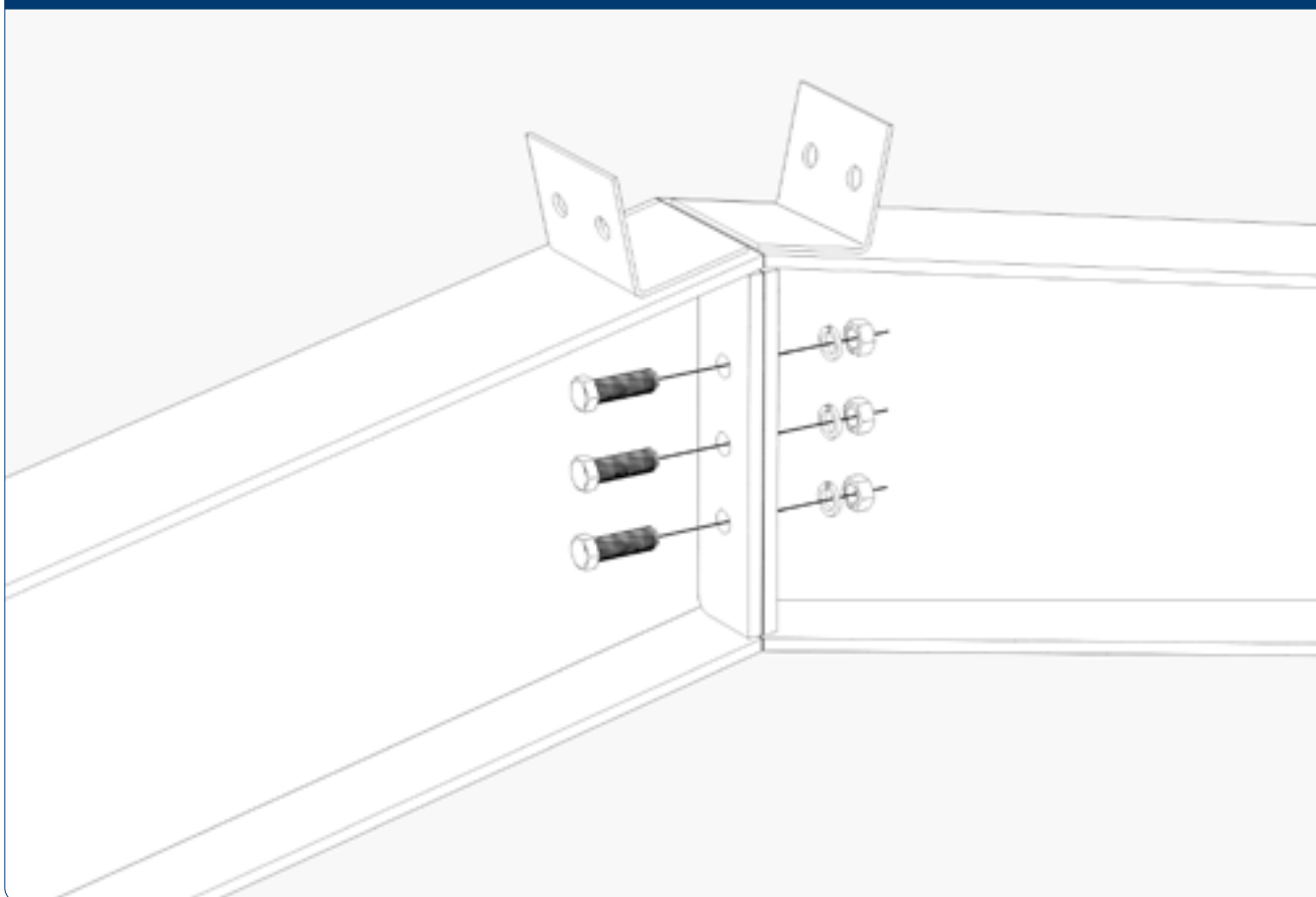
Первая кровельная балка установлена (допустим, левая).

Рис. 13



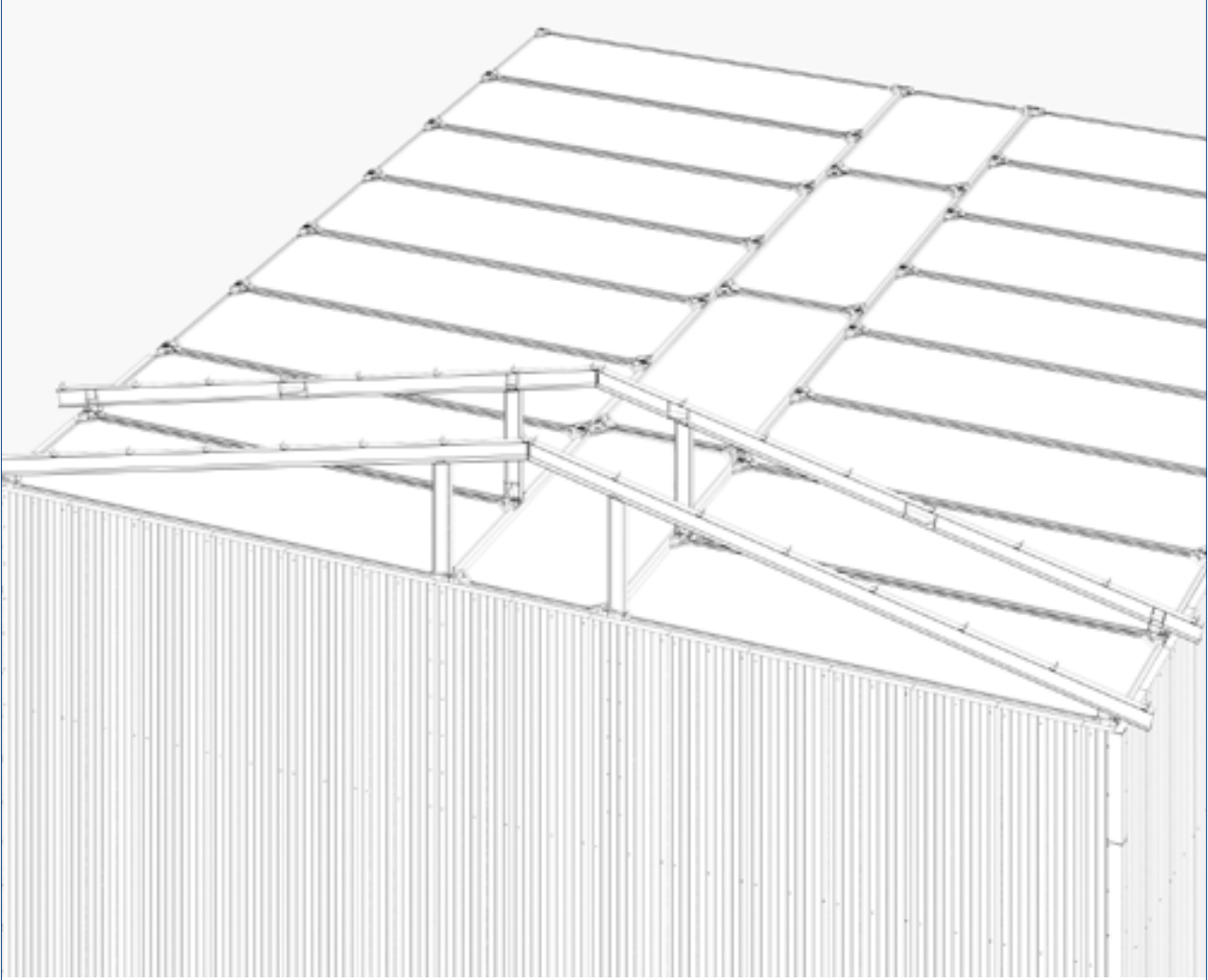
Аналогично поставьте правую балку. Гайки не затягивайте.

Рис. 15



Соедините левую и правую балку между собой болтовыми соединениями как показано на рис.15.

Рис. 16



Аналогично установите вторую раму кровли. Гайки тоже не затягивайте.

Обычно в конструкции кровли существуют дополнительные связи, для каждого объекта они рассчитываются индивидуально. Поэтому внимательно изучите исходную техническую документацию и в соответствии

с ней соберите дополнительные связи. Они также все собираются на болтовых соединениях и сразу не затягиваются. См. рис. 17-24.

Рис. 17



Рис. 18



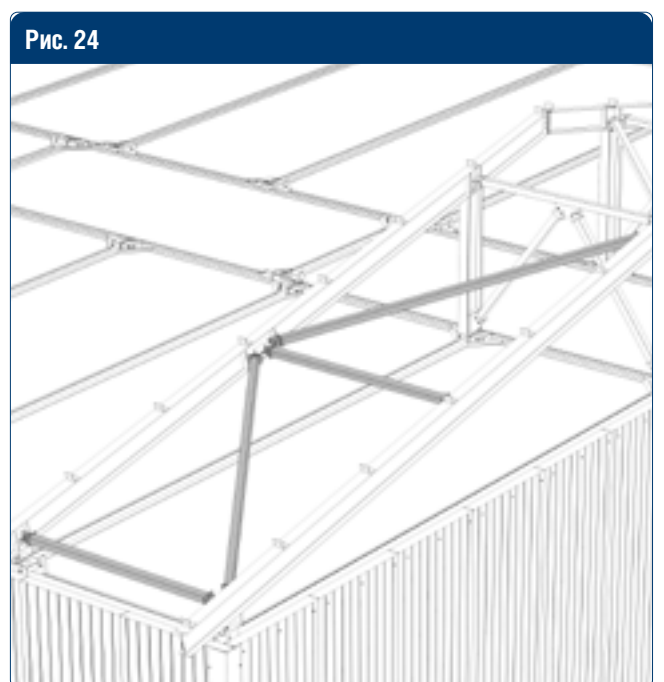
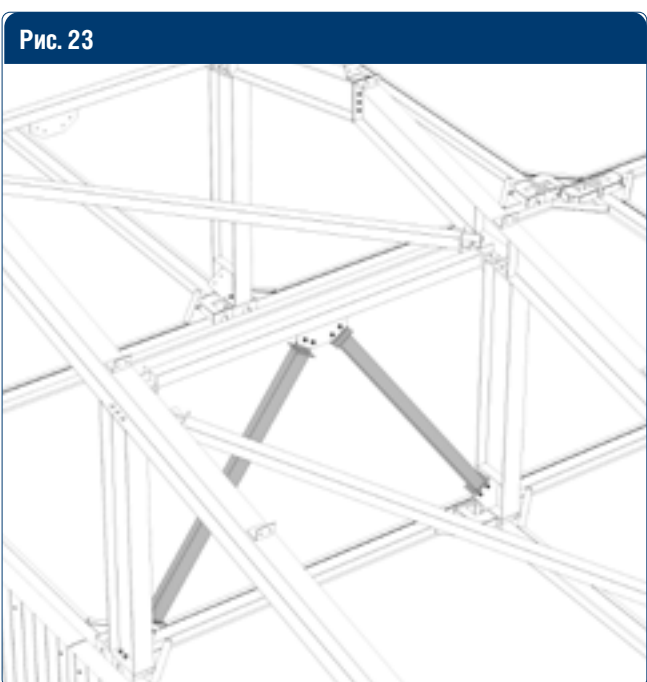
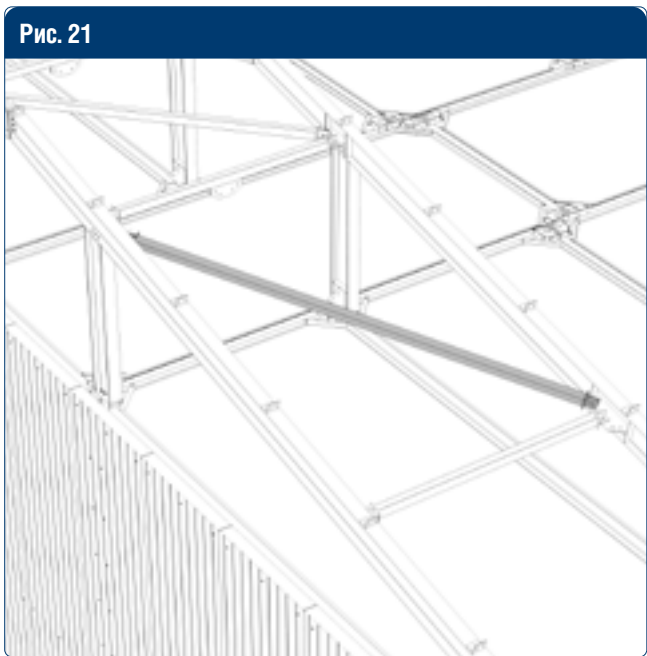
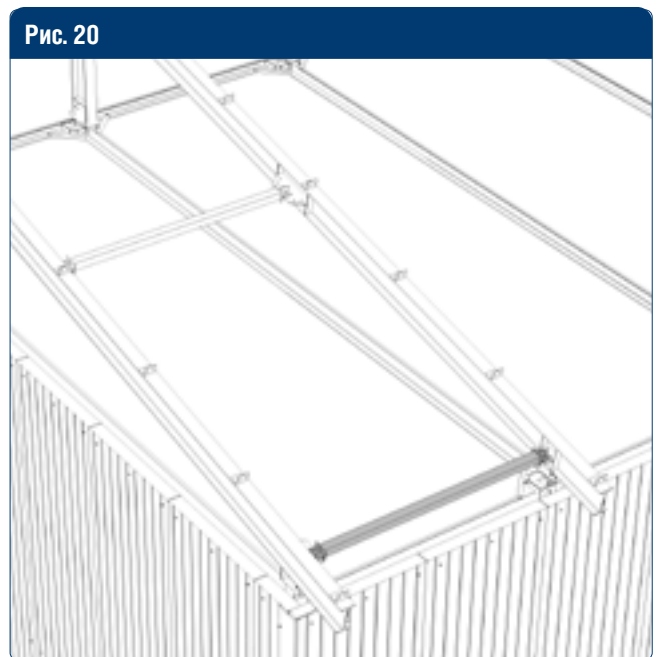
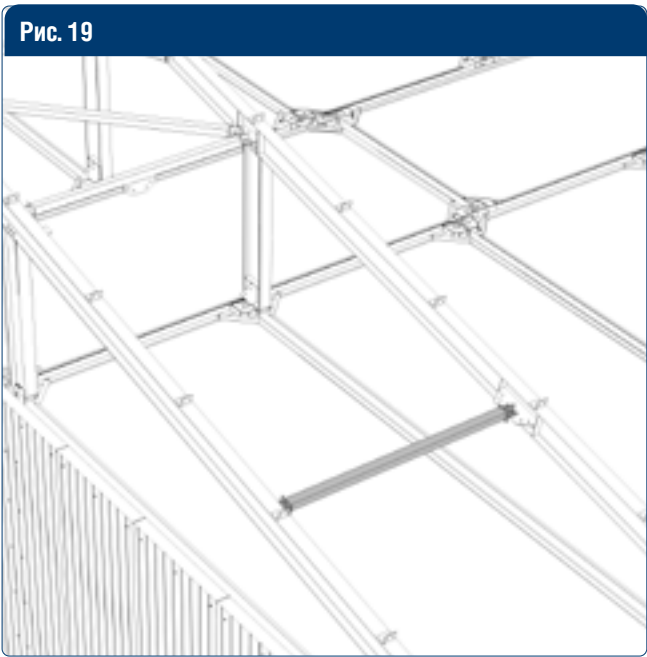
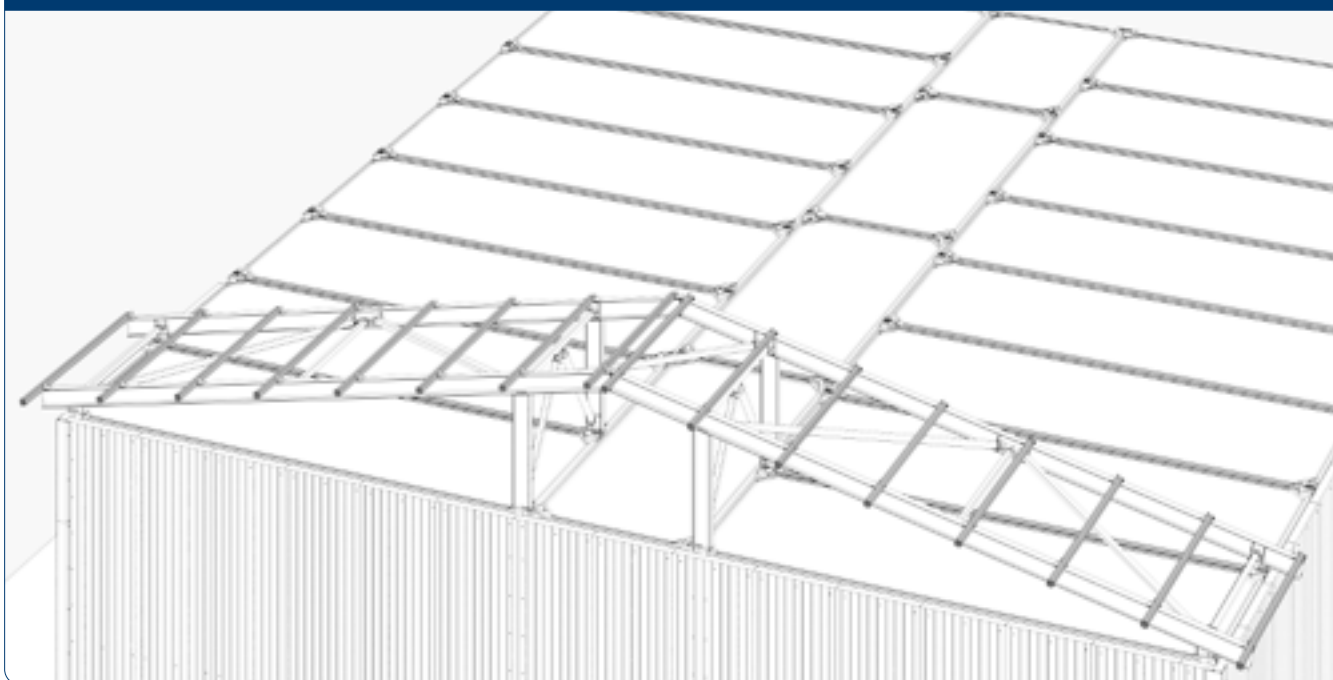


Рис. 25



Установите все прогоны между рамами. Когда все связи и прогоны установлены, затяните все болтовые соединения первых двух рам.

Далее по той же схеме соберите все рамы кровли, закрепите их на МЗ и соедините связями прогоны в соответствии с конструкторской документацией.

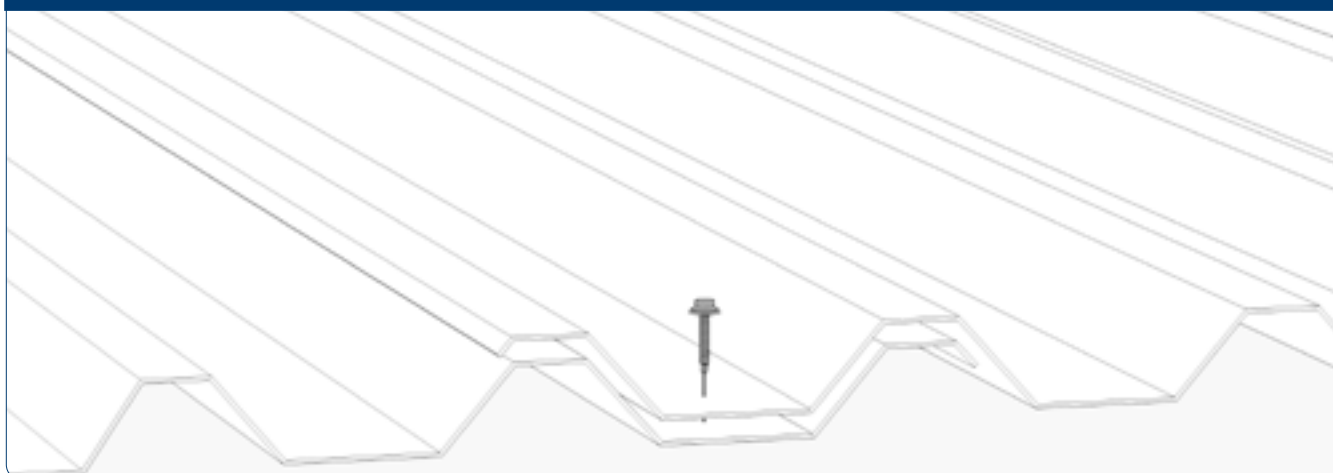
Следующий этап монтажа профилированного листа как кровельного материала.

⚠ ВНИМАНИЕ!

На рисунках ниже показан профилированный лист производства компании DoorHan. Монтаж кровельного листа ведется с нахлестом в две волны как показано на всех рисунках ниже. Это обеспечивает качественное перекрытие и герметичность стыков. Для крепления используют кровельные саморезы, которые устанавливаются между двумя волнами.

При монтаже профилированного листа иных производителей используйте их рекомендации по монтажу кровельного покрытия.

Рис. 26



Кровельное покрытие саморезами фиксируется к прогонам кровли. Саморезы устанавливаются либо через волну, либо через две в зависимости от ветровой и снеговой нагрузки в регионе.

⚠ ВНИМАНИЕ!

В крайнюю раму и крайние прогоны саморезы пока не засверливайте. Это сделаете чуть позже.

Рис. 27

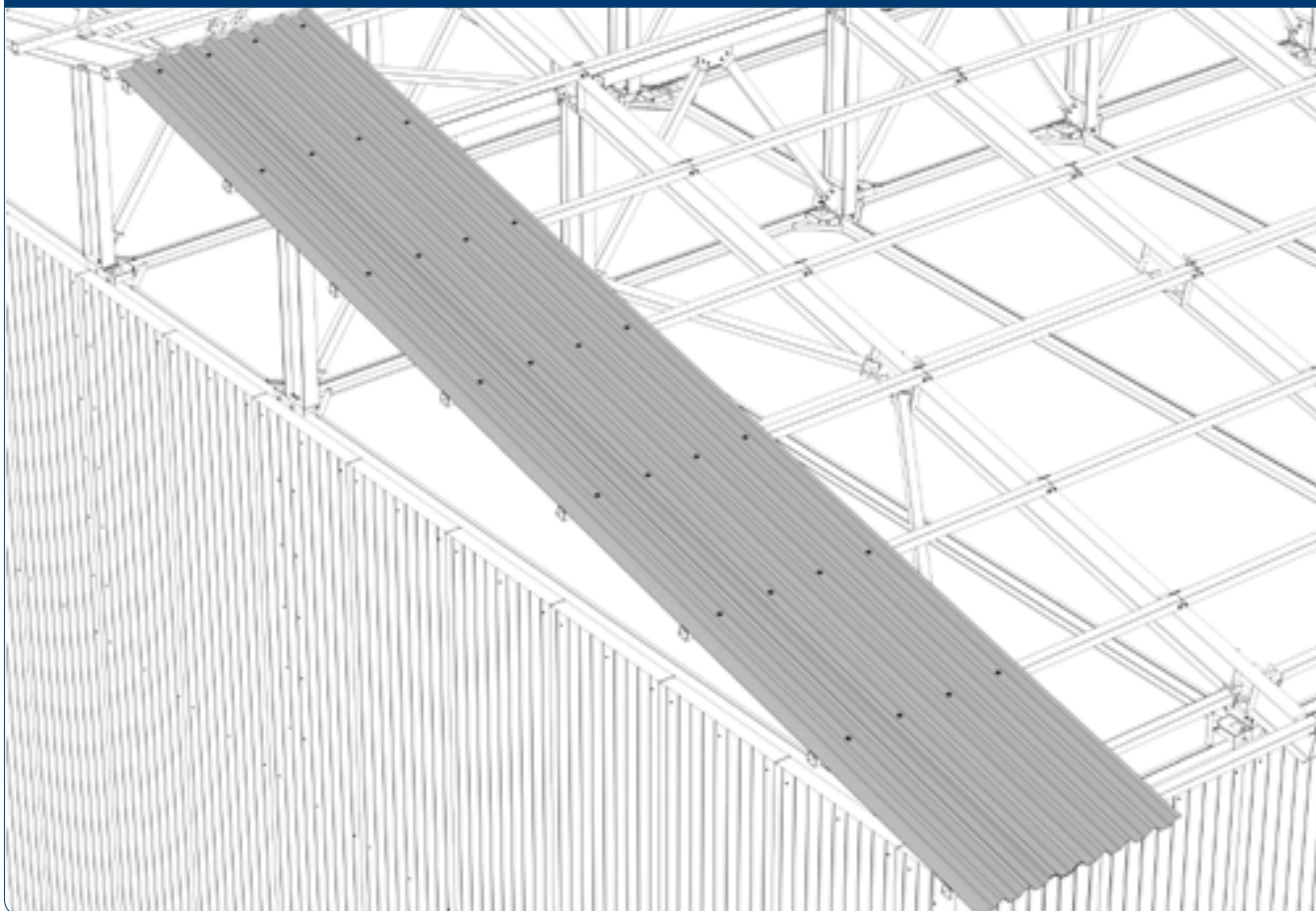
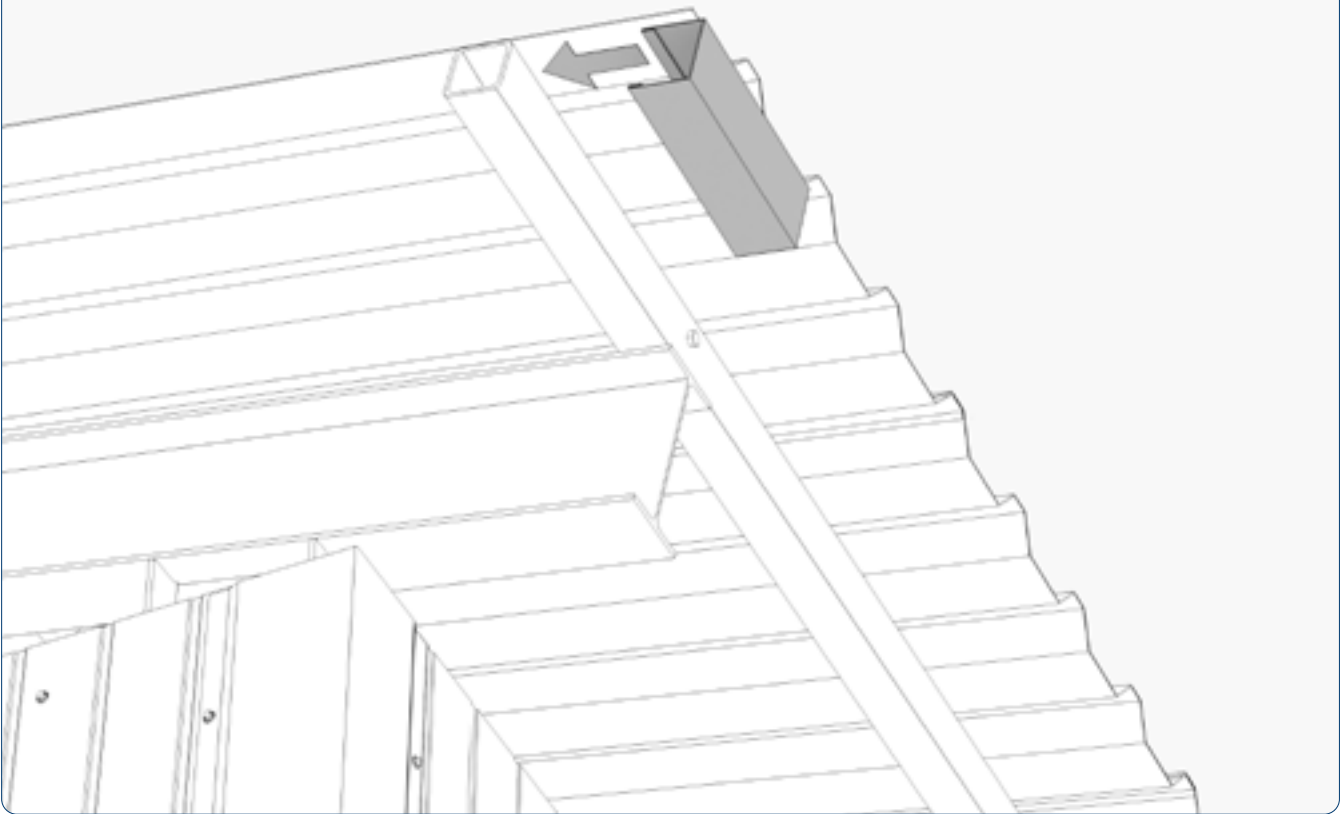


Рис. 28



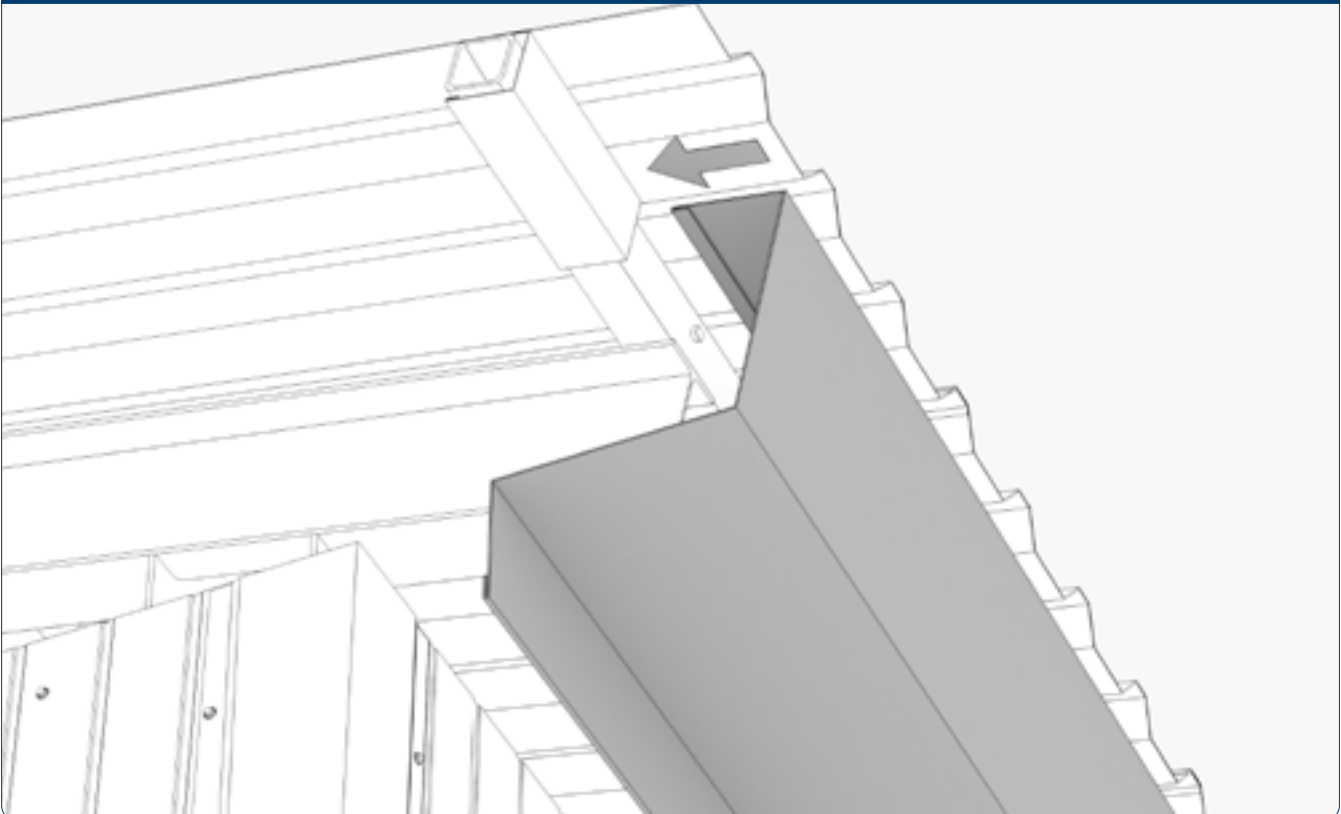
Таким образом перекройте всю кровлю МЗ.

Рис. 29



Начните зашивать длинный торец здания. Возьмите П-образный добор и закройте им ту часть нижнего крайнего прогона, которая выходит за конструкцию МЗ на 500 мм. Верхняя часть П-образного добора устанавливается под профилированный лист и фиксируется кровельными саморезами вместе с профлистом. В дальнейшем снизу зафиксируется при установке коробки фронтона.

Рис. 30



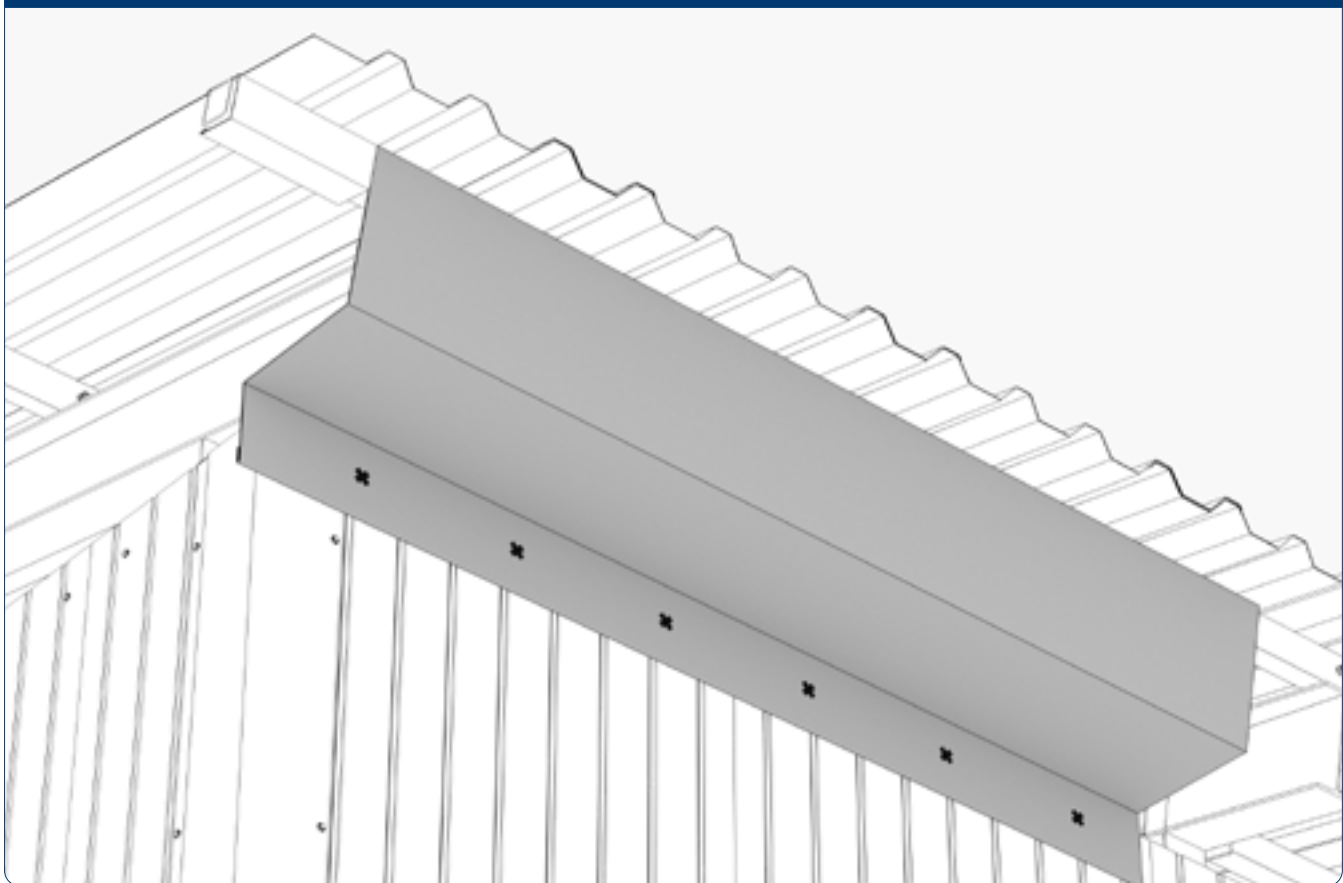
Установите торцевой короб с нахлестом на П-образный профиль 50 мм. Верхняя его часть устанавливается под профилированный лист. Следующий торцевой короб устанавливается так же с нахлестом 50 мм.

Рис. 31



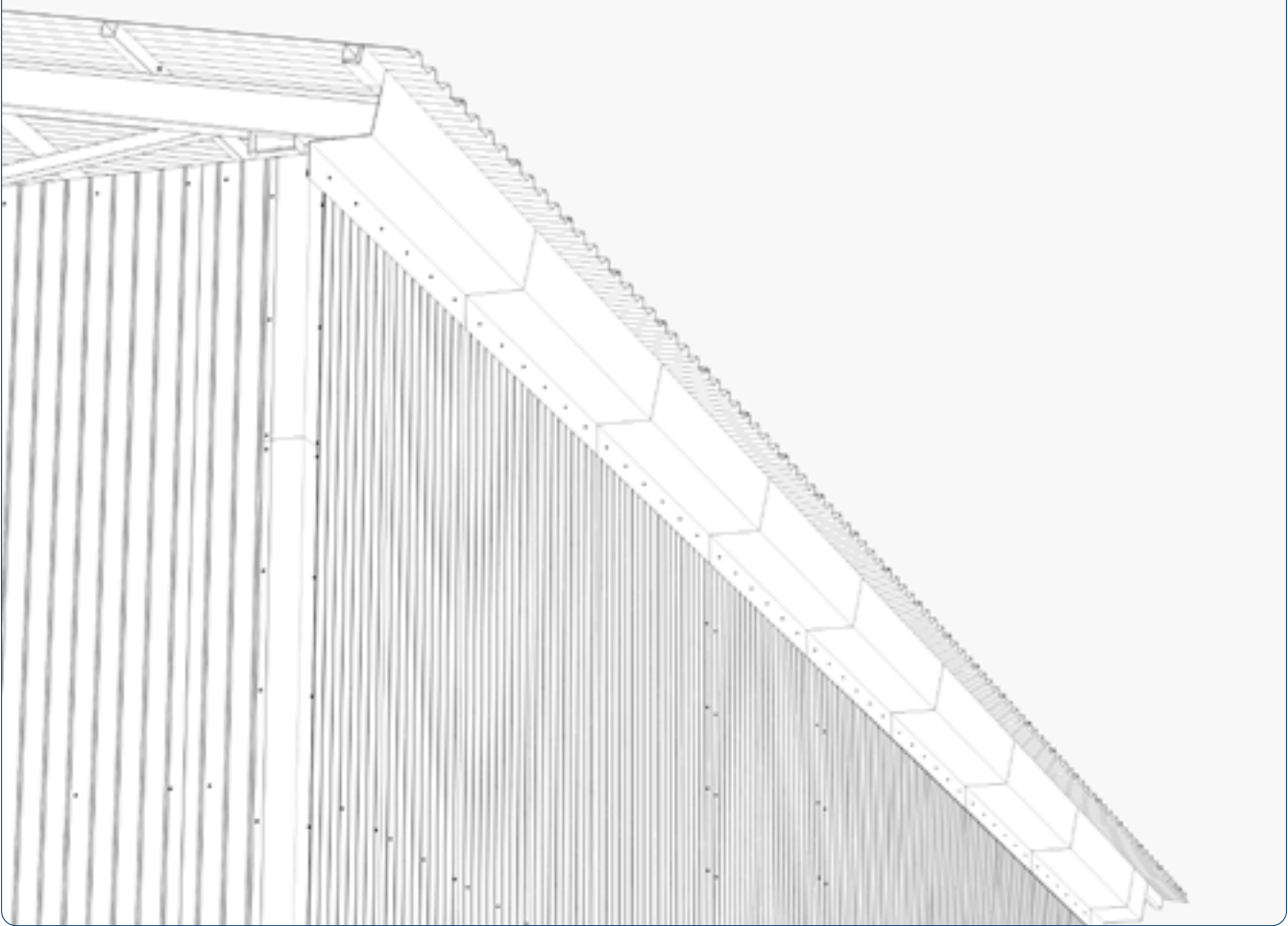
Зафиксируйте коробки сверху кровельными саморезами через профилированный лист в крайний прогон по той же схеме, что и фиксировали сам профилированный лист.

Рис. 32



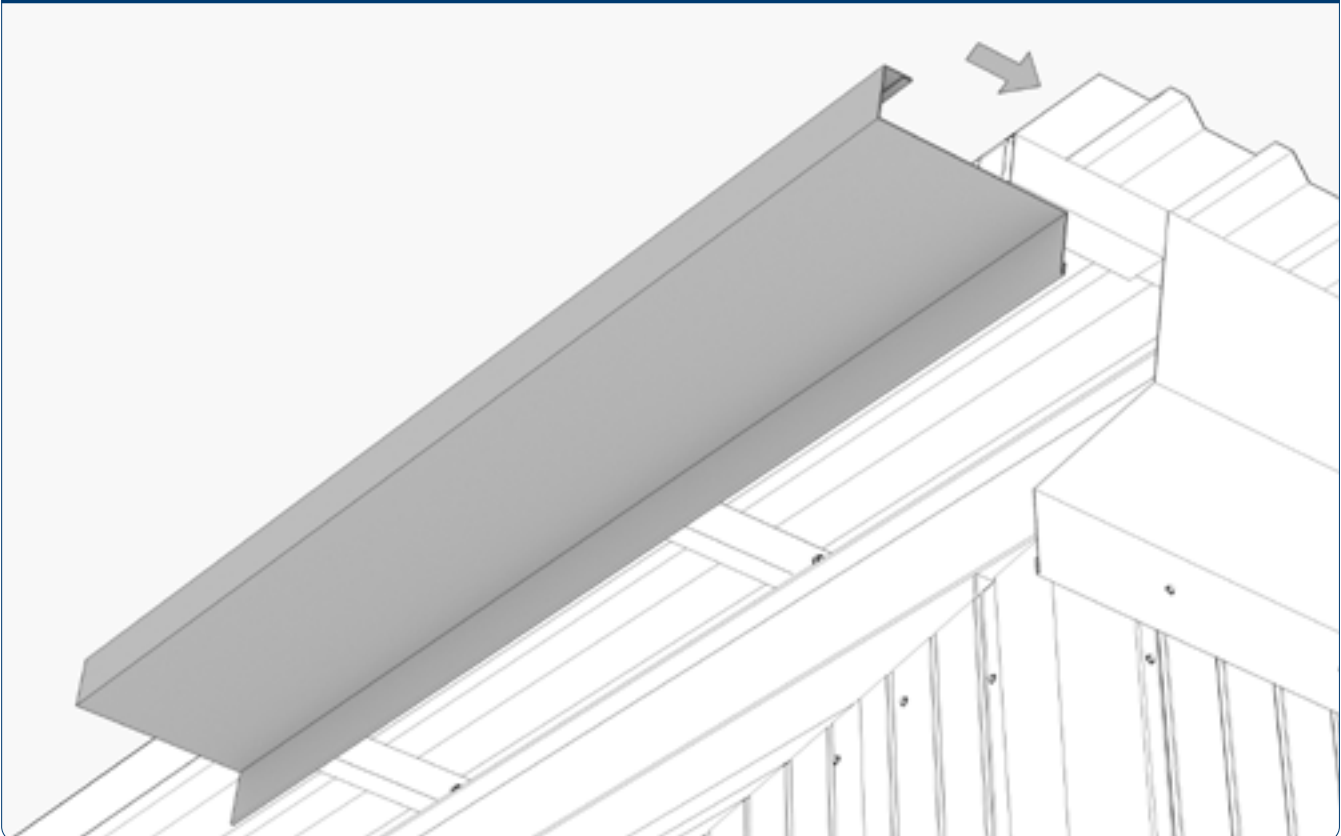
Нижнюю часть торцевого профиля закрепите саморезами для сэндвич панелей к внешним ограждениям МЗ с шагом 300 мм или как указано в проекте.

Рис. 33



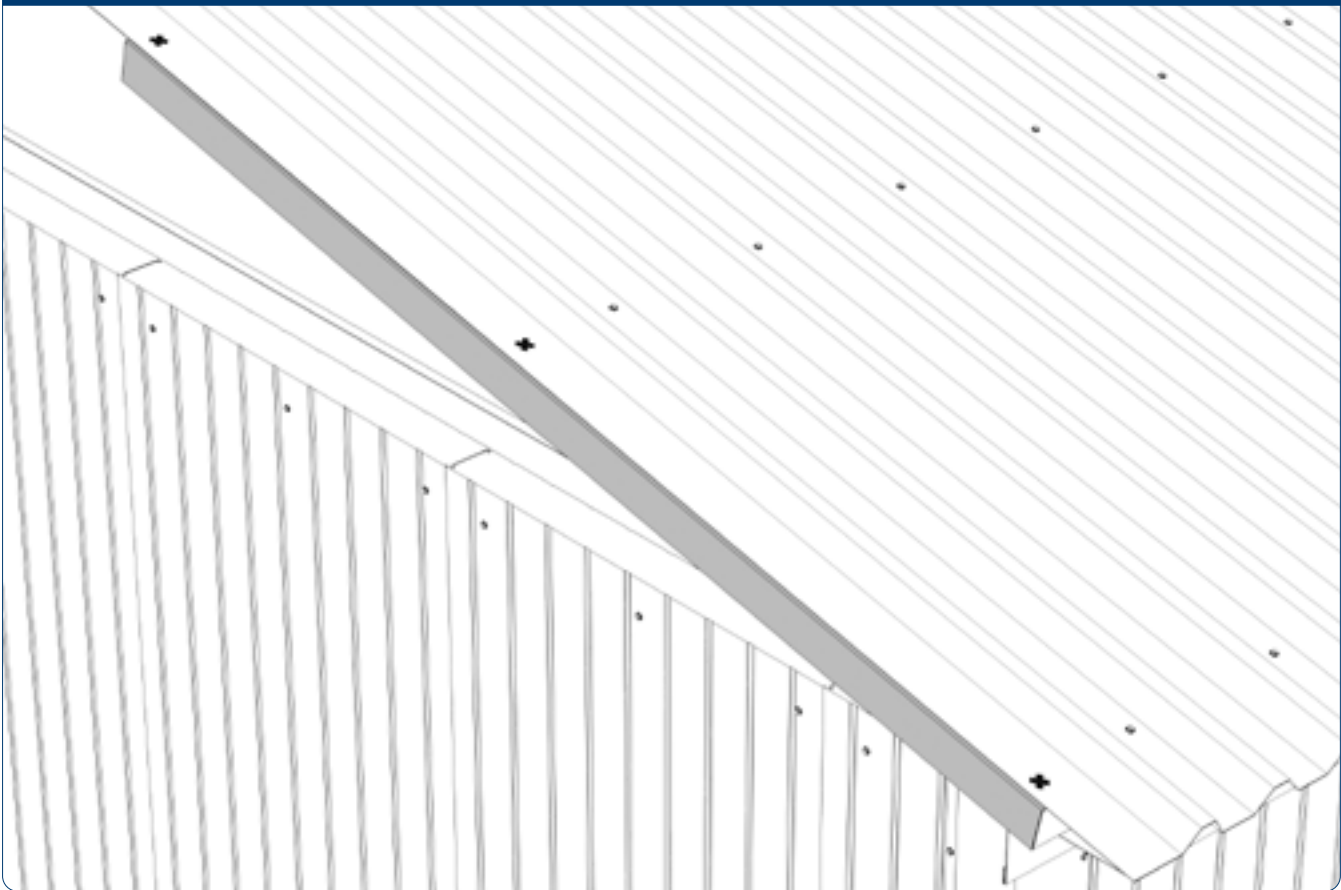
Торцевая часть кровли зашита.

Рис. 34



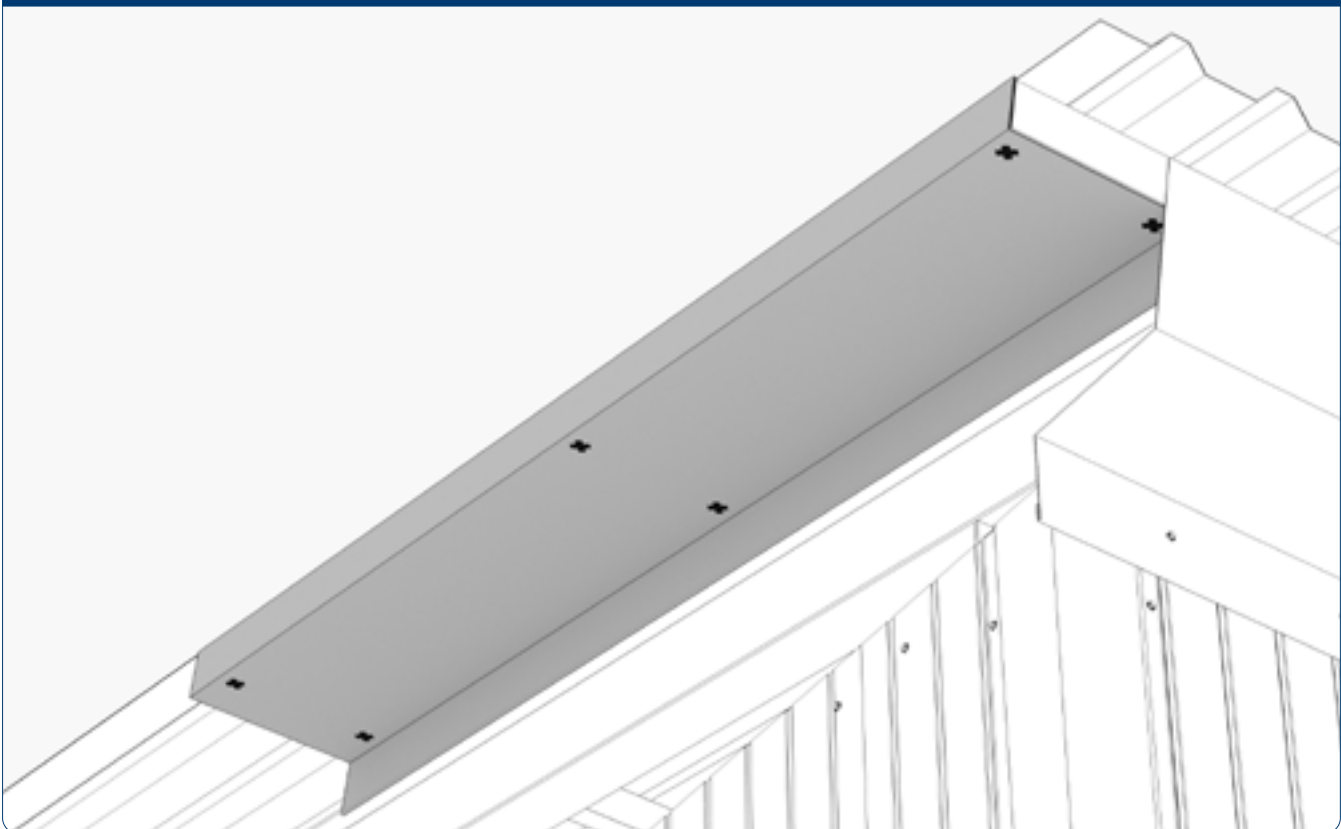
С фасадной стороны МЗ прогоны обшейте коробом фронтона. Для этого установите их под профилированный лист.

Рис. 35



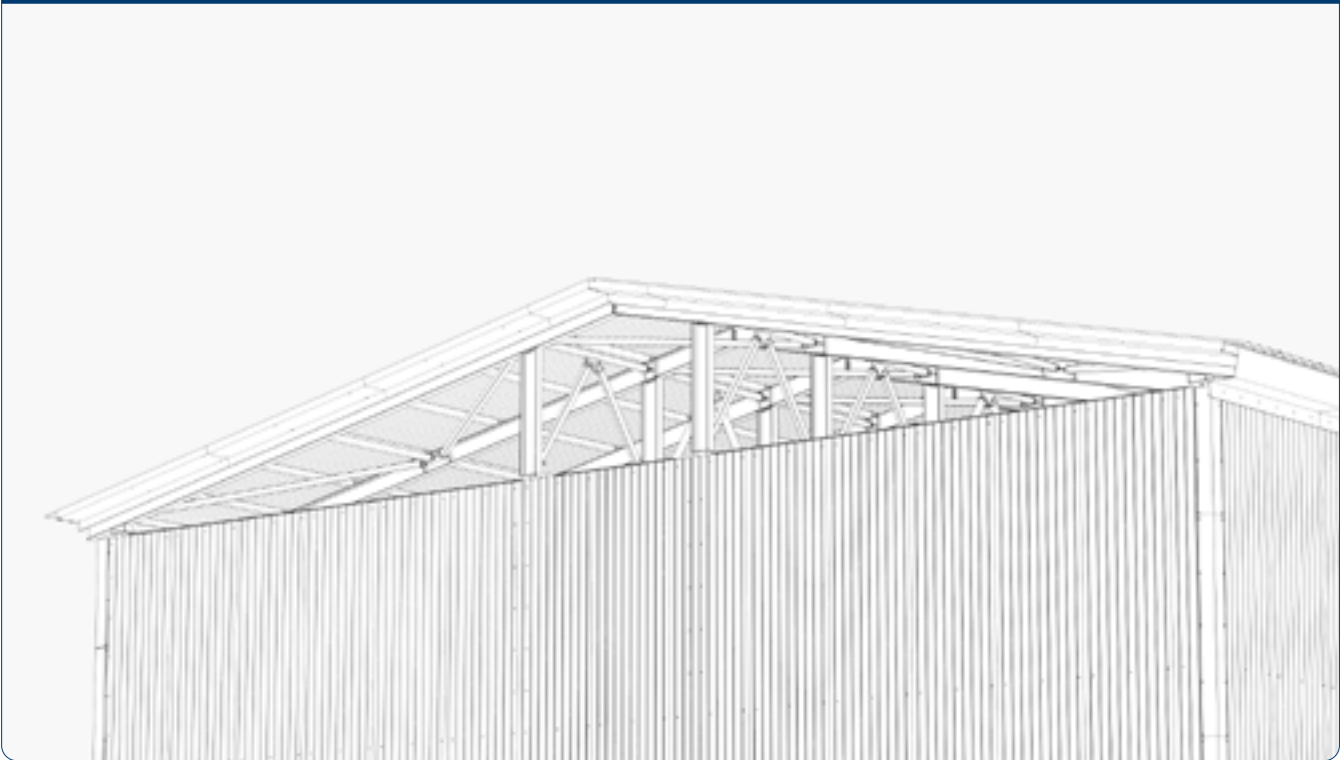
Сверху зафиксируйте фронтальный короб кровельными саморезами во все прогоны вместе с профилированным листом. В некоторых проектах используется другая форма короба фронтона и другой способ крепления профилированного листа. Обязательно смотрите конструкторскую документацию к МЗ.

Рис. 36



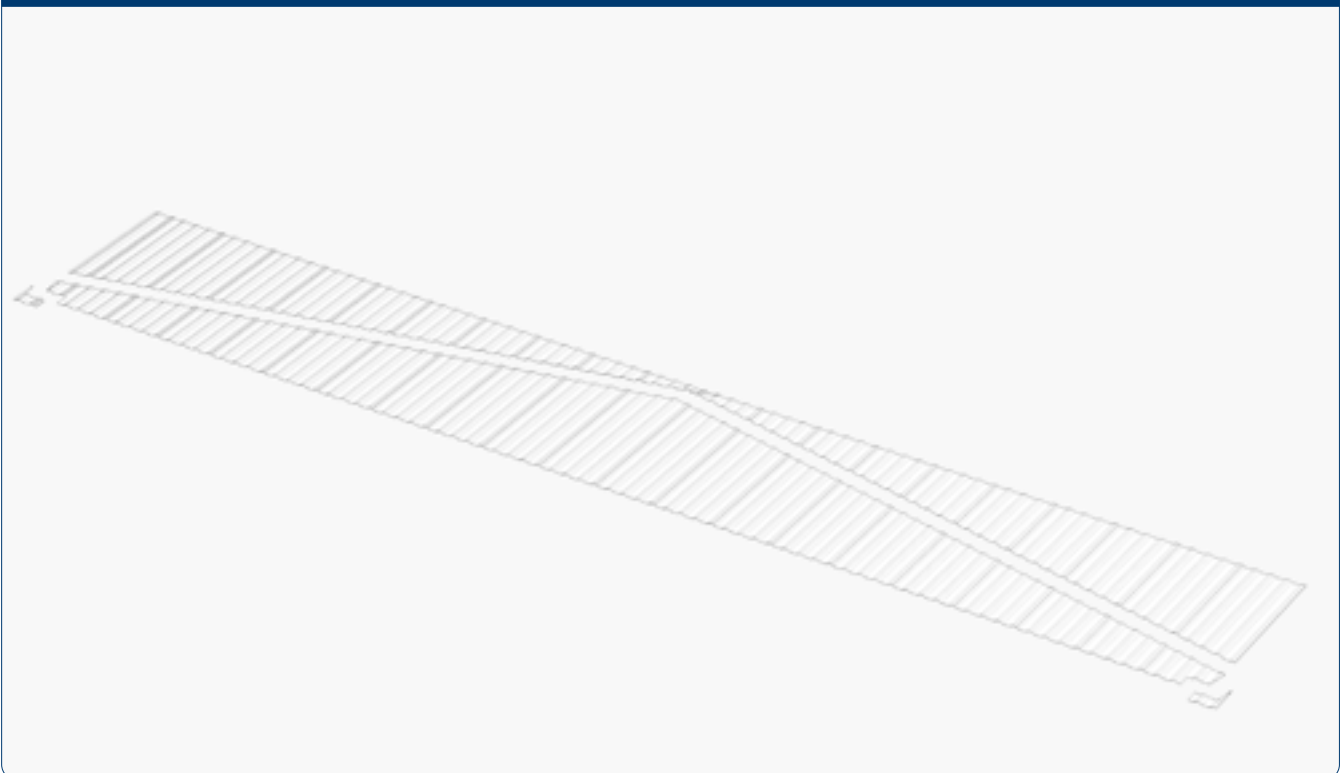
Снизу фиксируйте так же по два самореза в каждый прогон. Следующий короб установите с нахлестом 50 мм и продельвайте то же самое до конька МЗ.

Рис. 37



Сделайте то же самое и с другой стороны фасада здания.

Рис. 38

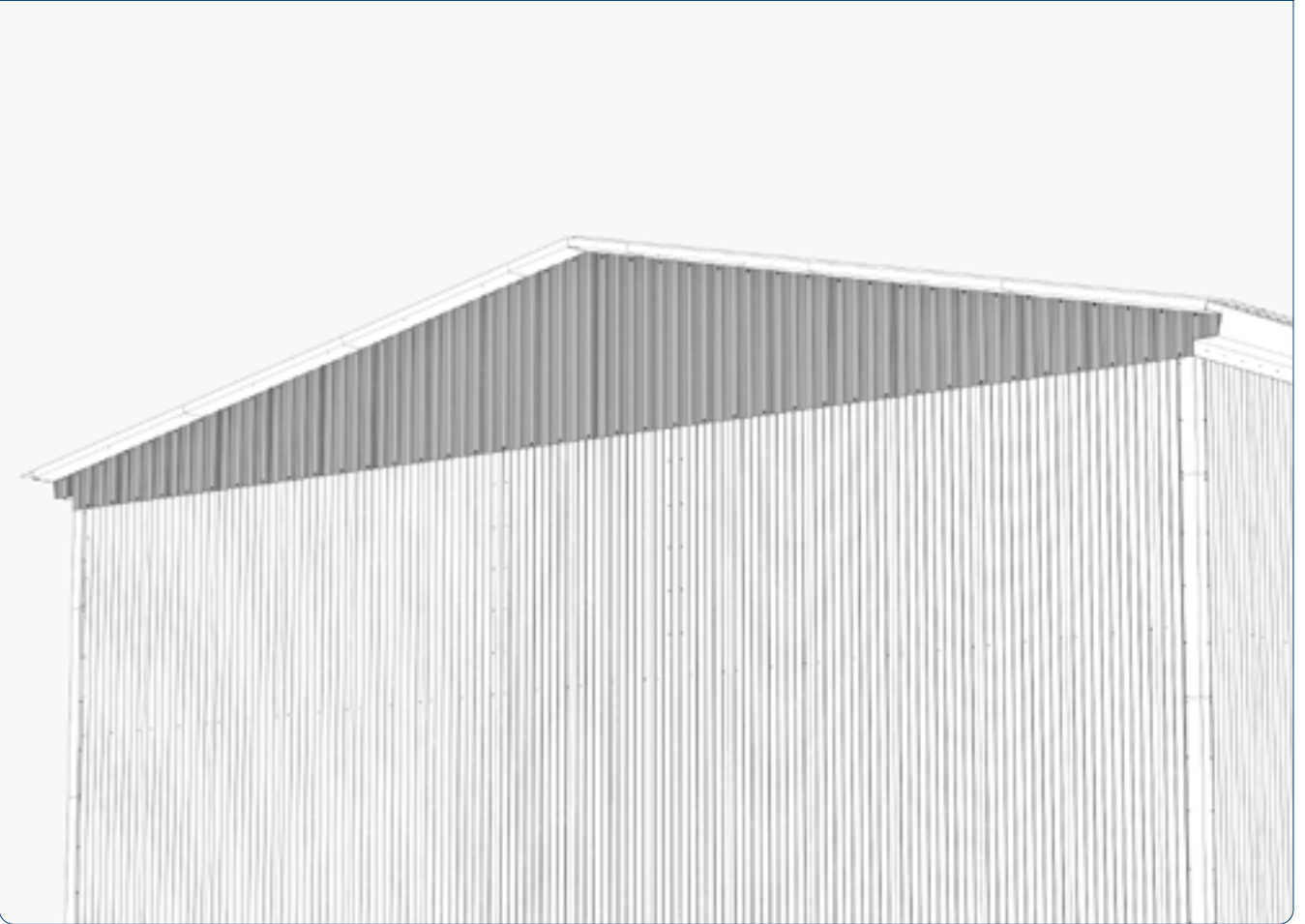


▲ ВНИМАНИЕ!

При раскрое учитывайте нахлест в две волны как было показано ранее при монтаже профилированного листа на кровле. При монтаже профилированного листа иных производителей используйте их рекомендации по монтажу кровельного покрытия.

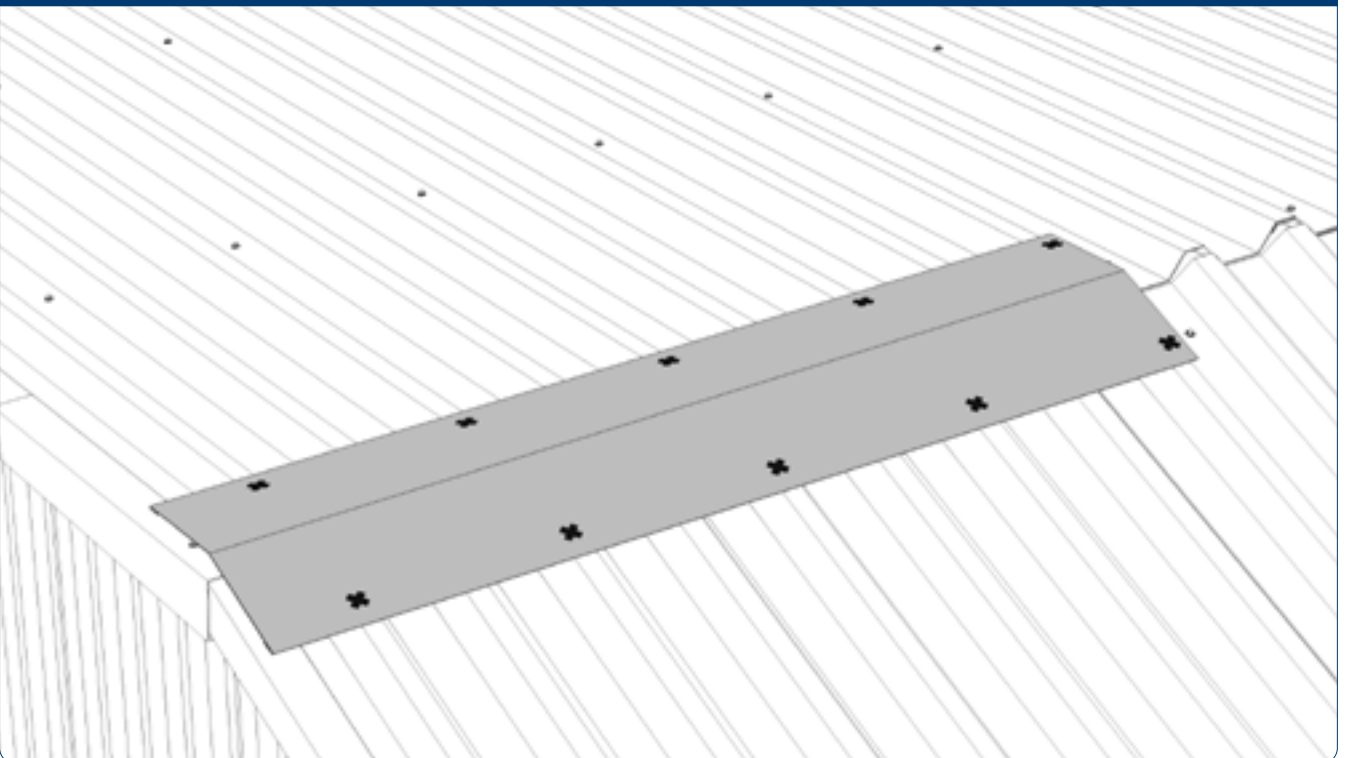
На земле или другой удобной площадке сделайте раскрой профилированного листа, используемого для обшивки фронтальной части кровли.

Рис. 39



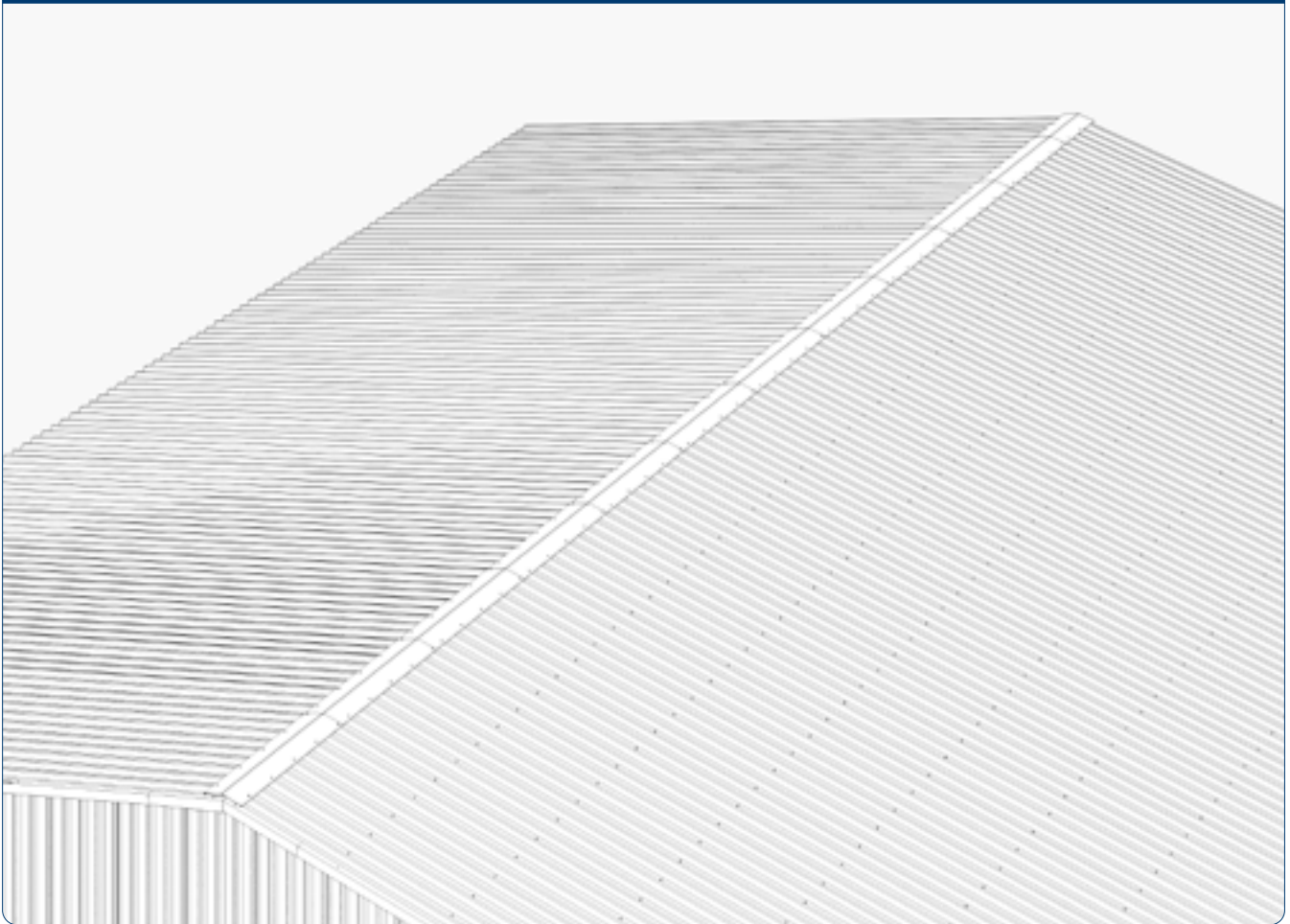
Зафиксируйте саморезами фронтальный профлист: снизу большими саморезами для сэндвич-панелей через сэндвич панель в раме покрытия МЗ, сверху — в коробе фронтона. Саморезы устанавливайте через одну или две волны профилированного листа.

Рис. 40



Установите сверху кровли коньковый профиль и закрепите его кровельными саморезами с шагом 300 мм, каждый следующий коньковый профиль устанавливайте внахлест 50 мм.

Рис. 41



Кровля готова.

DOORHAN[®]

Международный концерн DoorHan благодарит вас за приобретение нашей продукции. Мы надеемся, что вы останетесь довольны качеством данного изделия.

По вопросам приобретения, дистрибьюции и технического обслуживания обращайтесь в офисы региональных представителей или центральный офис компании по адресу:

Россия, 143002, Московская обл., г. Одинцово,
с. Акулово, ул. Новая, д. 120, стр. 1
Тел.: 8 495 933-24-00
E-mail: info@doorhan.ru
www.doorhan.ru